



ПАСПОРТ

**Замки для металлических щитов
и корпусов EKF**

1 НАЗНАЧЕНИЕ

Замки для металлических щитов и корпусов ЕКФ предназначены для защиты от несанкционированного доступа к оборудованию, установленному внутри электрощитов. Все замки оснащены мастер-ключом (универсальным), что ускоряет монтаж электрощитов на объекте. Все замки имеют возможность установки в дверцу щита без необходимости предварительного снятия ригеля, что значительно ускоряет процесс сборки.

2 ТЕХНИЧЕСКИЕ ХАРАКТЕРИСТИКИ

Таблица 1.

Параметр	Значение			
	18-16/38-ір31	18-20/38-ір31	22-20/46-ір54	22-25/46-ір54
Артикул	18-16/38-ір31	18-20/38-ір31	22-20/46-ір54	22-25/46-ір54
Наименование	Замок почтовый 18-16/38 ІР31 ЕКФ	Замок почтовый 18-20/38 ІР31 ЕКФ	Замок треуголь-ник 22-20/46 ІР54 ЕКФ	Замок треуголь-ник 22-25/46 ІР54 ЕКФ
Материал корпуса и цилиндра	Пластик с хромированным покрытием		Пластик с хромированным покрытием	
Материал ригеля, гайки, гровера, винта	Сталь оцинкованная		Сталь оцинкованная	
Тип закрывающего механизма	Цилиндрический		Трехгранный	
Тип ручки	Ключ		Ключ	
Степень защиты по ГОСТ 14254	ІР31		ІР54	
Климатическое исполнение по ГОСТ 15150	УХЛ3		УХЛ2	
Масса, г	45	50	80	85

3 ГАБАРИТНЫЕ РАЗМЕРЫ

Габаритные и установочные размеры замков приведены на рисунках 1, 2 и в таблице 1.

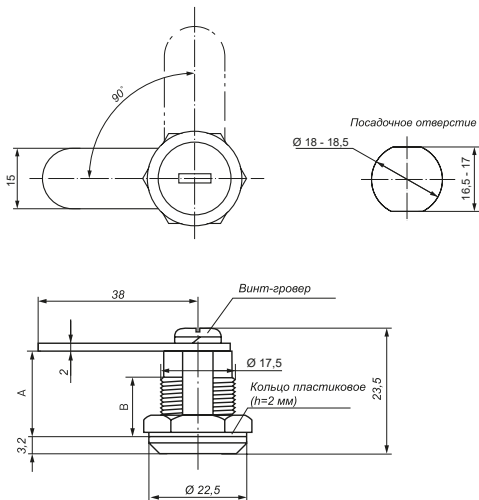


Рисунок 1. Замок почтовый 18-16/38, 18-20/38 ЕКФ

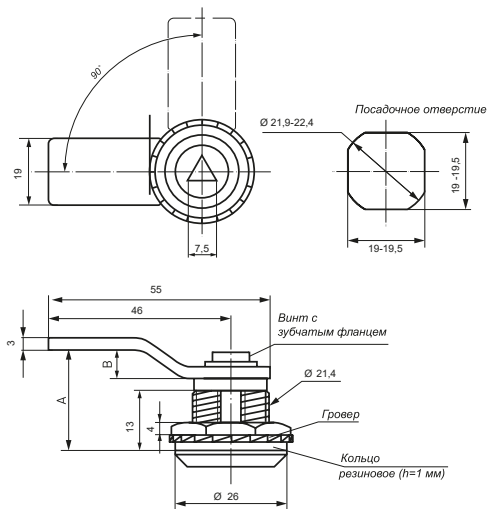


Рисунок 2. Замок треугольник 22-20/46, 22-25/46 ЕКФ

Таблица 2.

Наименование	А, мм	В, мм
Замок почтовый 18-16/38 IP31 ЕКФ	16	10
Замок почтовый 18-20/38 IP31 ЕКФ	20	15,5
Замок треугольник 22-20/46 IP54 ЕКФ	20	2
Замок треугольник 22-25/46 IP54 ЕКФ	25	7

4 КОМПЛЕКТНОСТЬ

Замок почтовый 18-16/38, 18-20/38 ЕКФ:

- замок IP31 – 1 шт.;
- мастер ключ* – 2 шт.

Замок треугольник 22-20/46, 22-25/46 ЕКФ:

- замок IP54 – 1 шт.;
- мастер ключ* – 1 шт.

* Мастер-ключ означает, что ключи идентичны независимо от партии. В электрощитах ЕКФ установлены почтовые замки арт. 18-16/38-ip31 и «треугольник» арт. 22-25/46-ip54.

5 ТРАНСПОРТИРОВАНИЕ И ХРАНЕНИЕ

Транспортирование должно осуществляться в любом закрытом транспорте, обеспечивающем предохранение упакованных изделий от механических воздействий и атмосферных осадков.

Хранение должно осуществляться в упаковке производителя в помещениях с естественной вентиляцией при температуре от – 25 °С до + 40 °С и относительной влажности 60 % при + 20 °С, допускается хранение при влажности 80 % и температуре + 25 °С.

Срок хранения в упаковке производителя и при соблюдении вышеуказанных условий не более 5 лет с даты производства.

6 УТИЛИЗАЦИЯ

Отработавшие свой ресурс и вышедшие из строя замки следует утилизировать в соответствии с действующими требованиями законодательства на территории реализации изделия.

Изделие утилизировать путём передачи в специализированное предприятие для переработки вторичного сырья в соответствии с требованиями законодательства территории реализации.

7 ГАРАНТИЯ ИЗГОТОВИТЕЛЯ

Гарантийный срок эксплуатации, исчисляемый с даты продажи: 5 лет, при соблюдении правил эксплуатации, транспортировки и хранения.

Гарантийный срок хранения: 5 лет с даты производства.

Срок службы: 25 лет.

Изготовитель: Информация указана на упаковке изделия.

Импортер и представитель торговой марки ЕКФ по работе с претензиями на территории Российской Федерации:

ООО «Электрорешения», 127273, Россия, Москва, ул. Отрадная, д. 2Б, стр. 9, 5 этаж.

Тел.: +7 (495) 788-88-15.

Тел.: 8 (800) 333-88-15 (действует только на территории РФ)

Импортер и представитель торговой марки ЕКФ по работе с претензиями на территории Республики Казахстан:

ТОО «Энергорешения Казахстан», Казахстан, г. Алматы, Бостандыкский район, улица Тургут Озала, д. 247, кв. 4.

8 СВИДЕТЕЛЬСТВО О ПРИЕМКЕ

Замок для металлических щитов и корпусов ЕКФ признан годным к эксплуатации.

Дата изготовления: информация указана на упаковке изделия.

Штамп технического контроля изготовителя



www.ekfgroup.com