

HF-Selectalume II для ламп TL-D

HF-S 218/236 TL-D II 220-240V 50/60Hz

HF-Selectalume II – наиболее рентабельное, надежное, компактное и доступное решение для флуоресцентного освещения. Оно отличается применением революционной технологии энергосбережения, гибкостью системы и непревзойденными рабочими характеристиками оборудования. Рентабельное решение HF-Selectalume II обладает надежной конструкцией, которая отвечает всем соответствующим международным стандартам безопасности и эксплуатации. HF-Selectalume II предназначается для применения со средствами внутреннего освещения, в том числе точечного и потолочного, с утопленными прожекторами. Подобные светильники часто используют магазины розничной торговли, офисы, гостиницы, промышленные помещения, рестораны и другие объекты с установленным оборудованием управления периодическим включением/выключением света.

Данные о продукции

Общая информация	
Код области применения	II
Версия	mk1
Тип лампы	TL-D
Количество ламп	2 piece/unit
Количество продуктов на прерывателе (16 А, тип В) (ном.)	28
Автоматический перезапуск	Yes
Эксплуатационные и электрические характеристики	
Входное напряжение	220 to 240 V

Входная частота	50–60 Hz
Рабочая частота (ном.)	45 kHz
Коэффициент амплитуды (ном.)	1.7
Коэффициент мощности при нагрузке 100 % (ном.)	0.98
Время предварительного нагрева	1.6 s
Характеристики сетевого напряжения (переменного тока)	202-254V-8%~+6%
Безопасность сетевого напряжения (переменного тока)	198-264V-10%~+10%
Утечка тока на землю (макс.)	0.5 mA
Длительность импульса пускового тока	0.35 ms
Коэффициент балласта (ном.)	1.01

HF-Selectalume II для ламп TL-D

Потеря мощности (ном.)	4.6 W
Пиковый пусковой ток (макс.)	18 A

Проводка

Клеммы входа, тип разъема	WAGO 744 connector
Провода выхода — взаимная емкость кабеля (макс.)	200 pF
Тип разъема выходных клемм	WAGO 744 connector [Suitable for manual wiring]
Длина кабеля, горячая проводка	0.75 m
Длина снятия изоляции провода	8.0-9.0 mm
Двойной прожектор главный-подчиненный	Possible, lamp wires 2m max. length [Master/Slave operation possible]
Поперечное сечение входной клеммы	0.50-1.50 mm ²
Поперечное сечение выходной клеммы	0.50-1.50 mm ²
Емкость кабеля, провода холодного выхода — заземление (макс.)	200 pF
Емкость кабеля, провода горячего выхода — заземление (макс.)	200 pF

Характеристики системы

Номинальная мощность балласта-лампы	36/18 W
Номинальная мощность лампы на TL-D	36/18 W
Мощность системы на TL-D	70.4/37.7 W
Мощность лампы на TL-D	63.9/32.9 W
Потеря мощности на TL-D	6.5/4.8 W
Номинальная мощность лампы PL-L	36 W
Мощность системы PL-L	66.7 W
Номинальная мощность лампы на PL-L	61.2 W
Потеря мощности на PL-L	5.5 W

Температура

Т окружающей среды (макс.)	55 °C
Температура окружающей среды (мин.)	-20 °C
Температура хранения (макс.)	80 °C
Температура хранения (мин.)	-40 °C
Температура корпуса в течение срока службы (ном.)	75 °C
Температура корпуса максимальная (макс.)	75 °C

Механические компоненты и корпус

Корпус	L 280x30x28
--------	-------------

Аварийный режим работы

Номинальная светоотдача через 60 секунд	100% of EBLF
Обычное рабочее напряжение (постоянного тока)	220-240 V
Напряжение аккумулятора для гарантированной работы	176-275 V
Напряжение аккумулятора для гарантированного пуска	186-275 V
Коэффициент светового потока аварийного ПРА (EBLF) (ном.)	0.7 %
Номинальный световой выход через 5 секунд	50% of EBLF

Соответствие требованиям и область применения

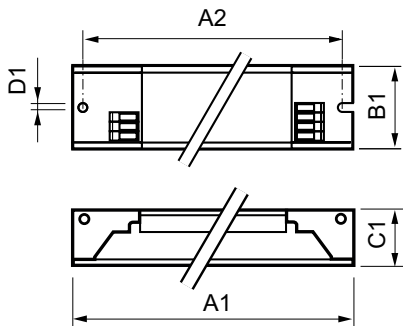
Показатель энергоэффективности	A2 BAT
ЭМП: 9 кГц ... 30 МГц	EN55015
Стандарт вибрации	IEC68-2-6 F c
Стандарт ударопрочности	IEC 68-2-29 Eb (10G/16ms)
Знаки утверждения	F-Marking CE marking ENEC certificate CCC certificate C-Tick certificate PSB certification TISI marking SIRIM approval CB Certificate CCC certificate VDE-EMV certificate
Уровень шума	< 30 dB(A)

Данные об изделии

Полный код продукта	872790090553300
Название продукта для заказа	HF-S 218/236 TL-D II 220-240V 50/60Hz
EAN/UPC — продукт	8711500999313
Код заказа	90553300
Нумератор — количество на упаковку	1
Нумератор — упаковок на внешний короб	12
Материал № (12NC)	913713032466
Вес нетто (шт.)	0.193 kg

HF-Selectalume II для ламп TL-D

Чертеж размеров



HF-S 218/236 TL-D II 220-240V 50/60Hz

Product	A1	B1	C1	A2	B2	D1
HF-S 218/236 TL-D II 220-240V 50/60Hz	280 mm	30 mm	28 mm	265 mm		4.2 mm

