

Электронные звонки дверные  
«Зуммер»



## Звонок электронный ЭВ 220В "Зуммер-1", "Зуммер -2", "Зуммер -3"

Предназначены для подачи звукового сигнала в жилых, общественных и служебных помещениях. Представляют собой устройство с пьезоэлектрическим звуковым преобразователем и электронным формированием сигнала.

### Общие технические характеристики для всех типов

Питание от сети переменного тока напряжением 220В. Потребляемая мощность не более 10 Вт.

Уровень звука при номинальном напряжении питания не более 80 дБ.

Максимальный уровень звука 85 дБ.

Интервал рабочих температур от +1 до +50°С.

Технические условия ДЖГК.425530.004ТУ.

Звонки имеют сертификаты соответствия и пожарной безопасности.

Для звонков модельной серии «Зуммер-2», «Зуммер-3» характер звука – музыкальный. Для звонков модельной серии «Зуммер-1» характер звука – чередующийся двухтональный сигнал. Звонок кнопкой не комплектуется. Её следует приобрести дополнительно. Звонок не предназначен для работы с кнопками, которые имеют постоянно включённые параллельные цепи (неоновые лампы, светодиоды и т. д.).

При подключении звонка с помощью сетевой вилки или выключателя возможно отключение звонка в ночное время.

Использовать провода с жилами сечением от 0,5 до 2,5 мм<sup>2</sup>.

Перед подключением звонка к сети питания отключить напряжение.

Присоединение звонка к сети питания должно выполняться с помощью сетевой штепсельной вилки или разъединителя, вмонтированного в фиксированную проводку по схеме:



Места присоединения звонка к электрической сети должны быть выполнены так, чтобы исключить возможность короткого замыкания между проводами, отделения провода от зажима или повреждения шнура. Звонок шурупами закрепить на стене.

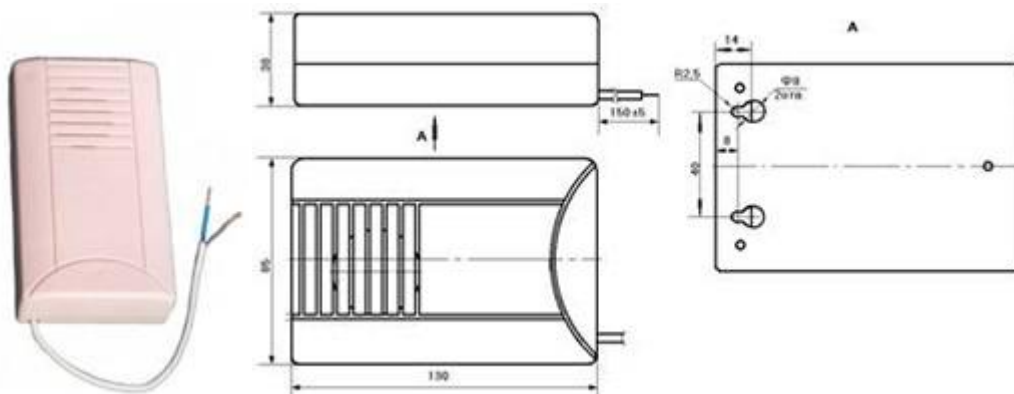
**Ниже приводятся внешний вид, габаритные и присоединительные размеры конкретных типов звонков, а также особенности монтажа.**

Примечание. Первая цифра в наименовании звонка означает номер серии. Через дефис

стоит номер типа.

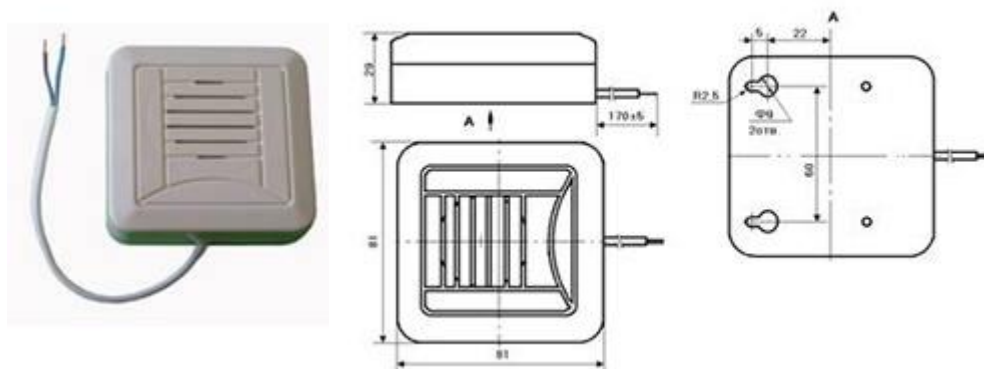
---

**Звонок электронный ЭВ 220В 50 Гц «Зуммер-1-01», «Зуммер-2-11»**



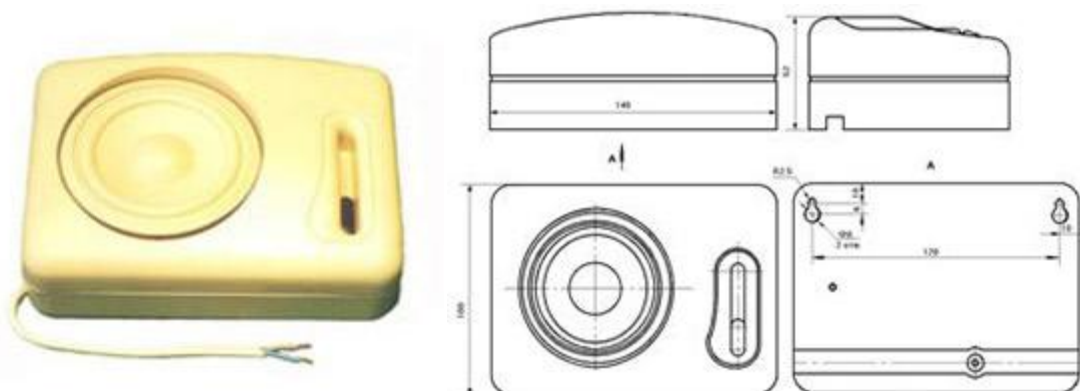
---

**Звонок электронный ЭВ 220В 50 Гц «Зуммер-1-02», «Зуммер-1-03», «Зуммер-2-12», «Зуммер-3-02»**



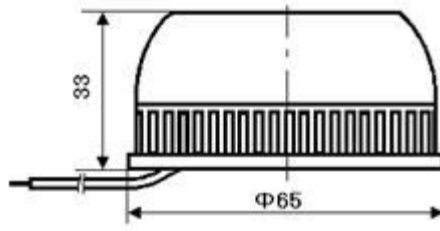
---

**Звонок электронный ЭВ 220В 50 Гц «Зуммер-2-03», «Зуммер-2-23»**



---

**Звонок электронный ЭВ 220В 50 Гц «Зуммер-1-04»**



---

### Особенности монтажа



1. Возьмите звонок в руки, аккуратно отсоедините крышку от доньшка приложив небольшое усилие.



2. Вставьте провода 1 в отверстие доньшка.



3. Закрепите звонок шурупами к стене или панели. Будьте внимательны и осторожны чтобы не повредить сетевые провода проводки или звонка.



4. Присоедините провода (1) к клемной колодке звонка, предварительно отключите в технологические провода.
5. Наденьте крышку на доньшко, убедитесь что защёлки крепящие крышку к доньшку защёлкнулись.

Места присоединения звонка к электрической сети должны быть выполнены так, чтобы исключалась возможность короткого замыкания между проводами, отделения провода от зажимов клеммной колодки или повреждения шнура.

После окончательной проверки выключить напряжение, отсоединить крышку.

Нанести каплю любого клея для пластмассы (например «Момент-1») на внутренний угол наружной поверхности 2-х защёлок крышки и окончательно установить крышку.

Запрещается эксплуатировать звонок:

а) при повреждении соединительных проводов;

б) отремонтированный в домашних условиях.

В аварийной ситуации необходимо обесточить помещение и выключить звонок.