



### 1. Назначение изделия

Облучатель-рециркулятор бактерицидной серии ECOCLASS типа RECIRCULATOR (в дальнейшем именуемый «облучатель-рециркулятор») предназначен для обеззараживания и предохранения от микробного заражения воздуха общественных и жилых помещений, производственных цехов и иных аналогичных помещений в присутствии людей в помещениях. Облучатель-рециркуляторы не предназначены для общего освещения.

Облучатель-рециркуляторы не являются медицинским прибором.

Обеззараживание происходит с помощью ультрафиолетового (УФ) излучения с длиной волны 253,6 нм. Источником УФ излучения являются газозарядные лампы низкого давления специального назначения «LEDVANCE» серии UVC (в дальнейшем именуемые «лампы»). Лампы могут не входить в комплект поставки в зависимости от модификации облучателя-рециркулятора. Допускается применение только безозоновых ламп.

Эффективность обеззараживающего эффекта облучателей-рециркуляторов зависит от типа и количества установленных ламп, степени загрязнения фильтров, места и способа установки, соблюдения требований Руководства по эксплуатации и особенностей конкретного помещения.

Облучатель-рециркуляторы предназначены для работы в сетях переменного тока напряжением 230 В частотой питающего напряжения 50 Гц. Облучатель-рециркулятор предназначен для стационарной сетевой установки.

Климатическое исполнение УХЛ4 по ГОСТ 15150.

Облучатель-рециркуляторы изготавливаются в двух модификациях: пассивный потолочный (без вентилятора) – рециркуляция воздуха обеспечивается естественным путем за счет движения воздушных масс в помещении; активный (с вентилятором) – рециркуляция воздуха обеспечивается за счет работы вентилятора и протягивания воздуха через корпус рециркулятора-облучателя. Отсутствие УФ излучения в прямой видимости позволяет использовать рециркуляторы-облучатели в присутствии людей при соблюдении указаний по эксплуатации.

Структура условного обозначения облучателей-рециркуляторов:

ECOCLASS RECIRCULATOR UVC YXZZW AA B C

В условном обозначении облучателей-рециркуляторов буквы и цифры обозначают следующие:

- ECOCLASS – обозначение серии облучателей-рециркуляторов, предназначенных для России и Восточной Европы, согласно классификации Ledvance GmbH;
- RECIRCULATOR – обозначение типа облучателей-рециркуляторов бактерицидных по классификации Ledvance GmbH;
- UVC – обозначение типа применяемого источника облучения (бактерицидная лампа);
- Y – количество применяемых ламп (может быть цифрами от 1 до 9);
- ZZ – номинальная мощность применяемых ламп, Вт (может быть цифрами от 0 до 9);
- AA – обозначение цвета корпуса облучателей-рециркуляторов (может быть латинскими буквами от А до Z);
- B – обозначение модификации облучателей-рециркуляторов по способу рециркуляции воздуха (может быть латинскими буквами от А до Z);
- C – обозначение модификаций облучателей-рециркуляторов по комплектности поставки (может быть латинскими буквами от А до Z).

Пример полного условного обозначения облучателя-рециркулятора:

– ECOCLASS RECIRCULATOR UVC 2x15W WT F K.

### 2. Технические характеристики

Облучатель-рециркулятор должен соответствовать требованиям настоящих технических условий и комплекту конструкторской документации. Облучатель-рециркулятор соответствует требованиям безопасности для низковольтного оборудования ТР ТС 004/2011, электромагнитной совместимости технических средств ТР ТС 020/2011 и требованиям ТР ЕАЭС 037/2016, что подтверждают документы на поставляемые и изготавливаемые компоненты.

Общий вид, габаритные и установочные размеры, масса облучателей-рециркуляторов, электрические и другие технические параметры и характеристики приведены на рис. 1 и в табл. 1. Расположение элементов и внешний вид облучателей-рециркуляторов может изменяться с сохранением функций и характеристик.

Дата изготовления указана на маркировке в формате XX.YY (XX – месяц изготовления, YY – последние две цифры года изготовления).

### 3. Устройство облучателя-рециркулятора

Облучатель-рециркулятор состоит из окрашенного металлического корпуса, в котором размещена пускорегулирующая аппаратура, вентилятор и фильтры (в зависимости от модификации), лампы (в зависимости от комплектности) и необходимые для работы электрические компоненты (провода, кабельные колодки, держатели ламп и т.д.). Для исключения прямой видимости ламп (в зависимости от модификации) лампы закрыты специальными экранами.

### 4. Условия эксплуатации. Меры безопасности. Утилизация

Облучатель-рециркулятор соответствует требованиям безопасности для низковольтного оборудования ТР ТС 004/2011, электромагнитной совместимости технических средств ТР ТС 020/2011 и требованиям ТР ЕАЭС 037/2016. Товар сертифицирован. Сертификат соответствия спрашивайте у Продавца.

**Условия эксплуатации:**

Монтаж и обслуживание облучателей должны производиться в соответствии с ГОСТ Р 12.1.019, «Правилами техники безопасности при эксплуатации электроустановок потребителей» и руководством по эксплуатации.

Облучатель-рециркуляторы могут быть установлены непосредственно на поверхности из нормально воспламеняемых материалов. Облучатели-рециркуляторы потолочные UVC 2x15W WT K должны быть установлены только на поверхности, устойчивые к УФ излучению.

При эксплуатации необходимо располагать облучатели-рециркуляторы вдали от химически активной среды, горячих и легковоспламеняющихся предметов. При эксплуатации исключить попадание влаги на облучатель-рециркулятор. Не устанавливать во влажных помещениях.

Облучатели-рециркуляторы предназначены для работы при температуре окружающей среды от +10 до +40°С

Перед установкой убедиться в соответствии требованиям параметров питающей сети. Отклонение параметров питающей сети сверх допустимого приводит к снижению эффективности обеззараживающего действия прибора и снижению полезного срока службы ламп.

Вышедшие из строя лампы должны быть заменены аналогичными безозоновыми лампами.

Лампы должны быть заменены по прошествию срока службы. Рекомендуется производить замену ламп 1 раз в 2 года для поддержания эффективного обеззараживающего действия облучателей-рециркуляторов.

Чистка и замена фильтров должна производиться по мере необходимости и по мере загрязнения. Частота чистки и степень загрязненности фильтров зависит от особенностей конкретного помещения.

**Меры безопасности:**

Все работы по монтажу и обслуживанию облучателей-рециркуляторов должны производиться при отключенном напряжении сети. Монтаж облучателей-рециркуляторов должны производить специалисты, имеющие соответствующий допуск.

Запрещено подключение к поврежденной электропроводке.

Запрещается эксплуатировать облучатели-рециркуляторы без защитного заземления.

Запрещается разбирать (за исключением снятия обшивки с целью установки, подключения к сети питания, замены ламп, замены предохранителя и чистки или замены фильтров) и ремонтировать облучатели-рециркуляторы. Запрещается эксплуатация облучателей-рециркуляторов поврежденными элементами конструкции.



### 1. Бұйымның мақсаты

RECIRCULATOR типті ECOCLASS сериялы бактерицидті сәулелендіргіш-рециркулятор (бұдан әрі «сәулелендіргіш-рециркулятор» деп аталады) үй-жайларда адамдардың қатысуымен қоғамдық және тұрғын үй-жайлардың, өндірістік цехтардың және өзге де осыған ұқсас мақсаттардың ауасын залалсыздандыруға және микробтық зақымданудан қорғауға арналған. Сәулелендіргіш-рециркуляторлар жалпы жарықтандыруға арналмаған.

Сәулелендіргіш-рециркуляторлар медициналық құрал емес.

Зарарсыздандыру толық ұзындығы 253,6 нм ультракүлгін (ультракүлгін) сәулеленудің көмегімен жүзеге асырылады. УК сәулелену көзі UVC сериялы "LEDVANCE" арнайы мақсаттағы төмен қысымды газ разрядты шамдар (бұдан әрі «шамдар» деп аталады) болып табылады. Шамдар сәулелендіргіш-рециркулятордың модификациясына байланысты жеткізу жиынтығына кірмеуі мүмкін. Тек озыңыз шамдарды қолдануға рұқсат етіледі.

Сәулелендіргіш-рециркуляторлардың әсерінің тиімділігі орнатылған шамдардың түрі мен санына, сүзгілердің ластану дәрежесіне, орнату орны мен әдісіне, пайдалану жөніндегі нұсқаулықтың талаптарына және нақты үй-жайдың ерекшеліктеріне байланысты болады.

Сәулелендіргіш-рециркуляторлар кернеуі 230 В айнымалы ток желілерінде 50 Гц жиілікте жұмыс істеуге арналған. Сәулелендіргіш-рециркулятор станцияларды желілік қолдырғыға арналған.

УХЛ4 Климаттық орындауы MEMCT 15150 сәйкес.

Сәулелендіргіш-рециркуляторлар екі модификацияда дайындалады: пассивті төбе (желдеткішсіз) – ауаның рециркуляциясы үй – жайдағы ауа массаларының қозғалысы есебінен табиғи жолмен қамтамасыз етіледі; белсенді (желдеткішпен) – ауаның рециркуляциялау желдеткіштің жұмысы және ауаны рециркулятор-сәулелендіру корпусы арқылы тарту есебінен қамтамасыз етіледі. Тікелей көріністе ультракүлгін сәулеленудің болмауы пайдалану үшбұрышында сәулелендіргіштерді пайдалануға мүмкіндік береді.

Сәулелендіргіш-рециркуляторлардың шартты белгілерінің құрылымы:

ECOCLASS RECIRCULATOR UVC YXZZW AA B C

– Сәулелендіргіш-рециркуляторлардың шартты белгілеуінде әріптер мен сандар мыналарды білдіреді:

– ECOCLASS-Ledvance GmbH классификациясына сәйкес Ресей мен Шығыс Еуропаға арналған сәулелендіргіштер сериясының белгілеуі;

– RECIRCULATOR-Ledvance GmbH классификациясы бойынша бактерицидті сәулелендіргіш-рециркулятор түрін белгілеуі;

– UV – колданылатын сәулелену көзінің түрін белгілеуі (бактерицидті шам);

– Y – колданылатын шамдардың саны (1-ден 9-ға дейінгі сандар болуы мүмкін);

– ZZ – колданылатын шамдардың номиналды қуаты, Вт (0-ден 9-ға дейінгі сандар болуы мүмкін);

– AA – сәулелендіргіштер корпусының түсін белгілеуі (А-дан Z-ге дейін латын әріптері болуы мүмкін);

– В – ауаның рециркуляциялау әдісі бойынша сәулелендіргіш-рециркуляторлардың модификацияларын белгілеуі (А-дан Z-ге дейін латын әріптері болуы мүмкін);

– С – сәулелендіргіштердің толық жеткізілімі бойынша модификацияларын белгілеуі (А – дан Z-ге дейін латын әріптері болуы мүмкін).

– ECOCLASS RECIRCULATOR UVC 2x15W WT F K.

### 2. Техникалық сипаттамалары

Сәулелендіргіш-рециркулятор техникалық шарттар талаптарына және конструкторлық құжаттама жиынтығына сәйкес болуы тиіс. Сәулелендіргіш-рециркулятор ТР ТС 004/2011 төменвольтті жабдыктары үшін қауіпсіздік талаптарына, ТР ТС 020/2011 техникалық құралдарының электромагниттік үйлесімділігіне және ТР ЕАЭО 037/2016 талаптарына сәйкес келеді, бұл жеткізілетін және дайындалатын компоненттерге арналған құжаттарды растайды.

Жалпы түрі, габариттік және орнату өлшемдері, сәулелендіргіш-рециркуляторлардың салмағы, электрлік және басқа да техникалық параметрлер мен сипаттамалар 1-кестедегі суретте көрсетілген сәулелендіргіш-рециркуляторлардың элементтерінің орналасуы мен сыртқы түрі функциялар мен сипаттамаларды сәйкестіріп отыратын отырау мұқияты.

Шығарылған күні таңбалауда XX.YY форматында көрсетілген (XX – дайындалған айы, YY – дайындалған жылдың соңғы екі саны).

### 3. Сәулелендіргіш-рециркулятор құрылымы

Сәулелендіргіш-рециркулятор іске қосылуға тейлентін аппаратура, желдеткіштер мен сүзгілер (модификацияға байланысты), шамдар (жанытатынға байланысты) және жұмысқа қажетті электр компоненттері (сымдар, кабельдік қалыптар, шам ұстағыштар және т.б.) орналасқан бөлшек метал қорыстан тұрады. Шамдардың тікелей көрінуін болдырмау үшін (модификацияға байланысты) шамдар арнайы экрандармен жабылған.

### 4. Пайдалану шарттары. Қауіпсіздік шаралары. Көзде жарату.

Сәулелендіргіш-рециркулятор ТР ТС 004/2011 төменвольтті жабдыктары үшін қауіпсіздік талаптарына, ТР ТС 020/2011 техникалық құралдарының электромагниттік үйлесімділігіне және ТР ЕАЭО 037/2016 талаптарына сәйкес келеді. Тауар сертифицирталған. Сәйкестік сертификатын сатушыдан сұраныңыз.

**Пайдалану шарттары:**

Сәулелендіргіштерді монтаждау және қызмет көрсету MEMCT P 12.1.019, "тұтынушылардың электр қондырғыларын пайдалану кезінде қауіпсіздік техникасы қағидаларының" және пайдалану жөніндегі нұсқаулыққа сәйкес жүргізілуі тиіс.

Сәулелендіргіш-рециркуляторлар тікелей қалыпты тұтанатын материалдардан бетіне орнатылуы мүмкін. UVC 2X15W WT k төбеге арналған сәулелендіргіш-рециркуляторлар тек УК сәулеленуіне тозды бетке орнатылуы тиіс.

Пайдалану кезінде сәулелендіргіш-рециркуляторларды химиялық белсенді ортадан, жанғыш және тез тұтанатын заттардан алыс орналастыру қажет. Пайдалану кезінде сәулелендіргіш-рециркуляторға ылғалдың түсуін болдырмаңыз. Ылғалды үй-жайларда орнатпаныз.

Сәулелендіргіш-рециркуляторлар қоршаған ортаның температурасы +10-нан +40°С-қа дейін жұмыс істеуге арналған. Орнату алдында қуат беру желісінің параметрлерінің талаптарына сәйкестігін тексеріңіз. Қуат беру желісінің параметрлерінің рұқсат етілген ауытқу құрылымын дезинфекциялық әсерінің төмендеуіне және шамдардың пайдалы қызмет мерзімінің төмендеуіне әкеледі.

Істен шыққан шамдар ұқсас тоттанбайтын шамдармен ауыстырылуы тиіс. Шамдар қызмет ету мерзімі өткеннен кейін ауыстырылуы тиіс. Сәулелендіру-рециркуляторлардың тиімді зарарсыздандыру әсерін қолдау үшін шамдарды 2 жылда 1 рет ауыстыру ұсынылады.

Сүзгілерді тазалау және ауыстыру қажеттілігіне қарай және ластануына қарай жүргізілуі тиіс. Тазалау жиілігі және сүзгілердің ластану деңгейі бір бөлмені сипаттамаларына байланысты.

**Қауіпсіздік шаралары:**

Сәулелендіргіш-рециркуляторларды монтаждау және оларға қызмет көрсету жөніндегі барлық жұмыстар желінің кернеуі ажыратылған кезде жүргізілуі тиіс. Сәулелендіргіш-рециркуляторларды монтаждауды тиісті рұқсаты бар мамандар жүргізуі тиіс.

Зақымдалған электр сымна қосуға тыйым салынады.

Сәулелендіргіш-рециркуляторларды қорғаныс жерге қосусыз пайдалануға тыйым салынады.

Бөлшектеуге (орнату, коректендіру және қосу, Шамдарды ауыстыру, сақтандырылған ауыстыру және сүзгілерді тазалау немесе ауыстыру мақсатында қаптауды алып тастауды қоспағанда) және сәулелендіру-рециркуляторларды жөндеуге тыйым салынады. Конструкцияның бүлінген элементтері бар сәулелендіргіш-рециркуляторларды пайдалануға тыйым салынады.

UVC 2X15W WT K төбелік сәулелендіргіш-рециркуляторлар адамдар мен жануарларға шамдардан сәулеленудің тікелей түсуін болдырмайтынды етіп орнатылуы тиіс. UVC 2x15W WT k төбеге арналған сәулелендіргіш-рециркуляторларды орнатудың ұсынылған биіктігі 2,5 м құрайды.

Сәулелендіргіш-рециркуляторлар жұмыс істеген кезде бөлмені мезгіл-мезгіл желдету ұсынылады.

Жұмыс істеп тұрған шамдарға қарауға және жұмыс істеп тұрған шамдардың тікелей сәулеленуіне ұшырауға тыйым салынады. Жануарлардың шамдардың тікелей сәулеленуіне ұшырауға тыйым салынады.

Жұмыс кезінде сәулелендіргіш-рециркуляторлардың қаптамаларын алып тастауға тыйым салынады.

Облучатели-рециркуляторы потолочные UVC 2x15W WT K должны устанавливаться таким образом, чтоб исключить прямое попадание излучения от лампы на людей и животных. Рекомендуемая высота установки облучателей-рециркуляторов потолочных UVC 2x15W WT K составляет 2,5 м.

При работе облучатели-рециркуляторов рекомендуется периодически проветривать помещение.

Запрещено смотреть на работающие лампы и подвергаться прямому излучению работающих ламп. Запрещено подвергать животных прямому излучению ламп.

Запрещено снимать обшивку облучателей-рециркуляторов во время работы.

**Утилизация:**

Облучатели-рециркуляторы (за исключением ламп, входящих в комплект поставки) не содержат токсичных материалов и комплекующих, требующих специальной утилизации.

Запрещено выбрасывать облучатели-рециркуляторы с бытовыми отходами. Облучатели-рециркуляторы подлежат утилизации согласно требованиям местного законодательства.

Лампы, входящие в поставку, содержат ртуть. Вышедшие из строя лампы, должны быть переданы потребителями на пункты утилизации люминесцентных ртутных ламп.

**Установка и подключение:**

Перед установкой и подключением облучателей-рециркуляторов убедиться в отсутствии напряжения питания на проводе для подключения.

Для подключения облучателей-рециркуляторов UVC 2x15W WT K к сети питания:

- открутить крепежные винты;
- снять крышку и лицевую часть облучателя-рециркулятора;
- закрепить облучатель-рециркулятор на потолке;
- подключить кабель питания к кабельной колодке, соблюдая полярность;
- установить крышку и лицевую часть облучателя рециркулятора;
- закрутить крепежные винты;
- убедиться, что прямое попадание излучения от лампы на людей и животных полностью исключено.

Для подключения облучателей-рециркуляторов UVC 1x15W WT F K к сети питания:

- закрепить облучатель-рециркулятор на стене или потолке;
- вставить вилку шнура в розетку.
- Для подключения облучателей-рециркуляторов UVC 2x15W WT F K, UVC 2x30W WT F K к сети питания:
- открутить боковые и торцевые крепежные винты;
- снять обшивку;
- закрепить облучатель-рециркулятор на стене или потолке;
- подключить сетевой кабель к кабельной колодке, соблюдая полярность;
- установить обшивку на место;
- закрутить торцевые и боковые крепежные винты.
- Для обслуживания (замена лампы, чистка облучателя-рециркулятора, чистка и замена фильтров, замена предохранителя) облучателей-рециркуляторов UVC 1x15W WT F K, UVC 2x15W WT F K и UVC 2x30W WT F K:
- снять облучатель-рециркулятор с места установки (для облучателей-рециркуляторов UVC 1x15W WT F K);
- снять обшивку;
- произвести обслуживание;
- установить обшивку на место;
- установить облучатель-рециркулятор на место.
- Обслуживание облучателей-рециркуляторов UVC 2x15W WT F K и UVC 2x30W WT F K возможно проводить без снятия облучателя-рециркулятора с места установки.

### 5. Комплект поставки

Комплект поставки:

- облучатель-рециркулятор серии ECOCLASS типа RECIRCULATOR;
- руководство по эксплуатации (паспорт) по ГОСТ 2.601, ТР ТС 004/2011, ТР ТС 020/2011, ТР ЕАЭС 037/2016;
- лампы соответствующей мощности (1, 2 шт. в зависимости от типа)\*;
- комплект упаковок.
- \* для комплектаций с лампами (модификации К).

### 6. Транспортирование и хранение

Облучатели-рециркуляторы транспортируются только в картонной упаковке любым видом транспорта в крытых транспортных средствах в соответствии с правилами перевозок грузов, действующих на транспорте данного вида, при условии их защиты от механических повреждений и прямого воздействия атмосферных осадков при температуре от минус 25 до плюс 45°С.

Условия транспортирования в части воздействия механических факторов – группа Л по ГОСТ 23216.

Условия хранения облучателей-рециркуляторов должны соответствовать группе условий хранения 2(С) по ГОСТ 15150

Допускается хранить облучатели-рециркуляторы в упаковке или без нее на стеллажах в закрытых сухих отапливаемых помещениях в условиях, исключающих воздействие на них нефтепродуктов и агрессивных веществ, на расстоянии не менее одного метра от отопительных приборов.

### 7. Гарантии изготовителя

Изготовитель гарантирует соответствие облучателей-рециркуляторов требованиям технических условий ТУ 28.99.39-002-00214209-2020 при соблюдении условий эксплуатации, транспортирования и хранения.

Гарантийный срок эксплуатации облучателей-рециркуляторов составляет 3 года со дня продажи.

Гарантии не распространяются на облучатели-рециркуляторы с механическим повреждением и на облучатели-рециркуляторы с нарушением условий эксплуатации.

Гарантии не распространяются на лампы

Сертификат соответствия и руководство по эксплуатации на сайте [www.ledvance.com.ru](http://www.ledvance.com.ru).

Контакты:  
115191, Россия, Москва  
ул. Большая Тульская, стр. 11  
Тел.: +7 (495) 935-70-70  
Факс: +7 (495) 935-70-76  
msk.info@ledvance.com  
[www.ledvance.com.ru](http://www.ledvance.com.ru)

Адрес изготовителя:  
АО «ЛЕДВАНС»  
214020, Россия, Смоленск  
ул. Индустриальная, д.9А,  
Тел.: +7 (4812) 62-86-00  
Факс: +7 (4812) 62-86-40  
smn.info@ledvance.com



C10554476  
G11102359

### Көзде жарату:

Сәулелендіргіш-рециркуляторларда (жеткізу жиынтығына кіретін шамдарды қоспағанда) арнайы көзде жаратуды талап ететін улы материалдар мен жинақтауыштар болмайды.

Тұрмыстық қалдықтармен сәулелендіргіш-рециркуляторларды тастауға тыйым салынады. Сәулелендіргіш-рециркуляторлар жергілікті заңнама талаптарына сәйкес көзде жаратылуға жатады.

Жеткізуге кіретін шамдарда сынан бар. Істен шыққан шамдарды тұтынушылар люминесцентті сынап шамдарын көзде жарату пункттерін беруі тиіс.

**Орнату және қосу:**

Сәулелендіру-рециркуляторларды орнату және қосу алдында қосу үшін сымда қуат кернеуінің жоқтығына көз жеткізу керек. UVC 2x15w WT K сәулелендіргіш-рециркуляторларын қоректендіру желісіне қосу үшін:

- бекіту бұрандаларын бұрап алыңыз;
- сәулелендіргіш-рециркулятордың қапқағын және алдыңғы бөлігін алып тастаныз;
- төбеге сәулелендіру-рециркулятор бекітіңіз;
- полярлықты сақтай отырып, қуат кабелін кабельдік блокқа қосыңыз;
- рециркулятор сәулелендіргішінің қапқағын және алдыңғы бөлігін орнатыңыз;
- бекіту бұрандаларын бұраныз.
- ламиналардан адамдар мен жануарларға тікелей сәулелену толығымен алынған тасталғанына көз жеткізіңіз.
- UVC 1x15w WT F K сәулелендіргіш-рециркуляторларын қоректендіру желісіне қосу үшін:
- сәулелендіргіш рециркуляторды қабырғаға немесе төбеге бекітіңіз;
- сымның ашысын розеткаға қосыңыз.
- UVC 2x15w WT F K, UVC 2x30w WT F K сәулелендіргіш-рециркуляторларын қоректендіру желісіне қосу үшін:
- бүйірлік және бүйірлік бұрандаларды бұрап алыңыз;
- қаптауды алып тастаныз;
- закретіңіз облучатель-рециркулятор на стене или потолке;
- полярлықты сақтай отырып, желілік кабельді блокқа қосыңыз;
- орнына қаптаманы орнатыңыз;
- тұқырлық және бүйірлік бекіту бұрандаларын бұрап алыңыз
- UVC 1x15w WT F K, UVC 2X15W WT F K және UVC 2x30w WT F K сәулелендіру-рециркуляторларына қызмет көрсету үшін (шамдарды ауыстыру, сәулелендіру-рециркуляторды тазалау, сүзгілерді тазалау және ауыстыру, сақтандырылған ауыстыру):
- сәулелендіргіш-рециркуляторды орнату орнынан алып тастаныз (ультракүлгін сәулелендіргіш рециркуляторлар үшін UVC 1X15W WT F K);
- қаптауды алып тастаныз;
- қызмет көрсетуді жүргізіңіз;
- қаптаманы орнына орнатыңыз;
- сәулелендіргіш-рециркуляторды орнына орнатыңыз.

UVC 2x15w WT F K және UVC 2x30w WT F K сәулелендіргіш-рециркуляторларға қызмет көрсетуді орнату орнынан сәулелендіргіш-рециркуляторды алмай жүргізуге болады.

### 5. Жеткізу жиынтығы

Жеткізу жиынтығы:

– RECIRCULATOR типті ECOCLASS сериялы сәулелендіргіш-рециркулятор;

– MEMCT 2.601, КО ТР 004/2011, КО ТР 020/2011, ЕАЭО ТР 037/2016 бойынша пайдалану жөніндегі нұсқаулық (төлқұжат) ;

**1. Призначення виробу**

Опроміновач-рециркулятор бактеріцидний серії ECOCLASS типу RECIRCULATOR (далі – «опроміновач-рециркулятор») призначений для знезараження та запобігання мікробного зараження повітря в громадських та житлових приміщеннях, виробничих цехах та інших аналогічних цілей у присутності людей в приміщеннях. Опроміновач-рециркулятори не призначені для загального освітлення.

Опроміновач-рециркулятори не є медичним приладом.  
Знезараження відбувається за допомогою ультрафіолетового (УФ) випромінювання з довжиною хвилі 253,6 нм. Джерелом УФ є газорозрядні лампи низького тиску спеціального призначення «LEDVANCE» серії UVC (далі – «лампи»). Лампи можуть не входити в комплект поставки в залежності від модифікації опроміновач-рециркулятора. Дозволяється використання лише беззонових ламп.  
Ефективність знезаражуючого ефекту опроміновач-рециркуляторів залежить від типу та кількості встановлених ламп, ступеню забруднення фільтрів, місця та способу встановлення, дотримання вимог Керівництва з експлуатації та особливостей конкретного приміщення.

Опроміновач-рециркулятори призначені для роботи в мережах перемінного струму напругою 230 В частотою напруги живлення 50 Гц. Опроміновач-рециркулятор призначений для стаціонарного мережевого встановлення.

Кліматичне виконання UXL14 по ГОСТ 15150.  
Опроміновач-рециркулятори виготовляються у двох модифікаціях: пасивних стельовий (без вентилятору) – рециркуляція повітря забезпечується природним шляхом за рахунок руху повітряних мас у приміщенні; активний (з вентилятором) – рециркуляція повітря забезпечується за рахунок роботи вентилятора та протягування повітря через корпус рециркулятора-опроміновача. Відсутність УФ випромінювання в прямій видимості дозволяє використовувати рециркулятори-випроміновачі у присутності людей при дотриманні вказівок експлуатації.

Структура умовного позначення опроміновач-рециркуляторів:  
ECOCLASS RECIRCULATOR UVC YxZZW AA B C  
В умовному позначенні опроміновач-рециркуляторів букви та цифри позначають наступне:  
ECOCLASS – позначення серії опроміновач-рециркуляторів, призначених для Росії та Східної Європи, згідно класифікації Ledvance GmbH;

- RECIRCULATOR – позначення типу опроміновач-рециркуляторів бактеріцидних за Ledvance GmbH;
  - UVC – позначення типу джерела опромінювання, що використовується (бактеріцидна лампа);
  - Y – кількість ламп, що застосовуються (може бути цифрами від 1 до 9);
  - Z – номінальна потужність ламп, що використовуються, Вт (може бути цифрами від 0 до 9);
  - AA – позначення кольору корпусу опроміновач-рециркуляторів (може бути латинськими літерами від A до Z);
  - B – позначення модифікації опроміновач-рециркуляторів за способом рециркуляції повітря (може бути латинськими літерами від A до Z);
  - C – позначення модифікації опроміновач-рециркуляторів за комплектністю поставки (може бути латинськими літерами від A до Z).
- Приклад повного умовного позначення опроміновач-рециркулятора:  
– ECOCLASS RECIRCULATOR UVC 2x15W WT F K.

**2. Технічні характеристики**

Опроміновач-рециркулятор має відповідати вимогам дієвих технічних умов та комплексу конструкторської документації. Опроміновач-рециркулятор відповідає вимогам безпеки для низьковольтного обладнання TR TC 004/2011, електромагнітної сумісності технічних засобів TR TC 020/2011 та вимогам TR EAЭС 037/2016, що підтверджують документи на компоненти, які поставляються та виготовляються.

Загальний вигляд, габаритні та встановлювальні розміри, маса опроміновач-рециркуляторів, електричні та інші технічні параметри й характеристики наведені на рис. 1 та табл. 1. Розміщення елементів та зовнішній вигляд опроміновач-рециркуляторів може змінюватися зі збереженням функцій та характеристик.  
Дата виготовлення вказана на маркуванні у форматі XX.YY (XX – місяць виготовлення, YY – останні дві цифри року виготовлення).

**3. Влаштування опроміновач-рециркулятора**

Опроміновач-рециркулятор складається з пофарбованого металевого корпусу, в якому розміщена пускорегулююча апаратура, вентилятор та фільтри (в залежності від модифікації), лампи (в залежності від комплектності) та необхідні для роботи електричні компоненти (дроти, кабельні колодки, держателі ламп та ін.). Для виключення прямої видимості ламп (в залежності від модифікації) лампи закриті спеціальними екранами.

**4. Умови експлуатації, Заходи безпеки. Утилізація**

Опроміновач-рециркулятор відповідає вимогам безпеки для низьковольтного обладнання TR TC 004/2011, електромагнітної сумісності технічних засобів TR TC 020/2011 та вимогам TR EAЭС 037/2016. Товар сертифікований. Сертифікат відповідності запитуйте у Продавця.

**Умови експлуатації:**

Монтаж та обслуговування опроміновачів повинні проводитися згідно ГОСТ Р 12.1.019, «Правилами техніки безпеки при експлуатації електроустановок споживачів» та керівництвом з експлуатації.

Опроміновач-рециркулятори можуть встановлюватися безпосередньо на поверхні з нормальною займістю матеріалів. Опроміновач-рециркулятори стельові UVC 2x15W WT K повинні встановлюватися лише на поверхні, які є стійкими до УФ випромінювання.

При експлуатації необхідно розташовувати на відстані від хімічно активного середовища, горючих та легкозаймих предметів. При експлуатації виключити потрапляння вологи на опроміновач-рециркулятор. Не встановлювати у вологих приміщеннях.

Опроміновач-рециркулятори призначені для роботи при температурі оточуючого середовища від +10 до +40°C.  
Перед встановлюванням переконатися у відповідності вимогам параметрів мережі живлення. Відхилення параметрів мережі живлення понад допустимого призводить до зниження ефективності знезаражуючої дії пристрою та зниження корисного строку служби ламп.

Лампи, які вийшли з ладу, повинні бути замінені аналогічними беззоновими лампами.  
Лампи мають бути замінені по закінченню терміну служби. Рекомендується проводити заміну ламп 1 раз на 2 роки для підтримання ефективної знезаражуючої дії опроміновач-рециркуляторів.

Чистка та заміна фільтрів повинна проводитися по мірі необхідності та по мірі забруднення. Частота чистки та ступінь забрудненості фільтрів залежить від особливостей конкретного приміщення.

**Заходи безпеки:**

Усі роботи з монтажу та обслуговування опроміновач-рециркуляторів повинні проводитися при відключенні напруги мережі. Монтаж опроміновач-рециркуляторів повинні проводити спеціалісти, які мають відповідний допуск.

Забороно підключення до пошкодженої електропроводки.  
Забороно експлуатувати опроміновач-рециркулятори без захисного заземлення.

Забороно розбирати (за виключенням зняття облицювання, підключення до мережі живлення, заміни ламп, заміни запобіжника та чистки або заміни фільтром) та ремонтувати опроміновач-рециркулятори. Забороняється експлуатація опроміновач-рециркуляторів з пошкодженими елементами конструкцій.

Опроміновач-рециркулятори стельові UVC 2x15W WT K повинні встановлюватися таким чином, щоб виключити пряме попадання випромінювання від ламп на людей та тварин. Рекомендована висота встановлення опроміновач-рециркуляторів стельових UVC 2x15W WT K складає 2,5 м.

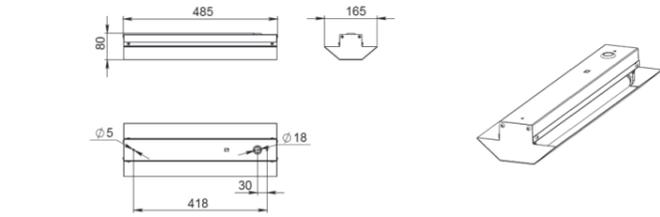
При роботі опроміновач-рециркуляторів рекомендується періодично провітрювати приміщення.  
Забороно дивитися на працюючі лампи та піддаватися прямому випромінюванню працюючих ламп. Заборонено піддавати тварин прямому випромінюванню ламп.

Забороно знімати облицювання опроміновач-рециркуляторів під час роботи.

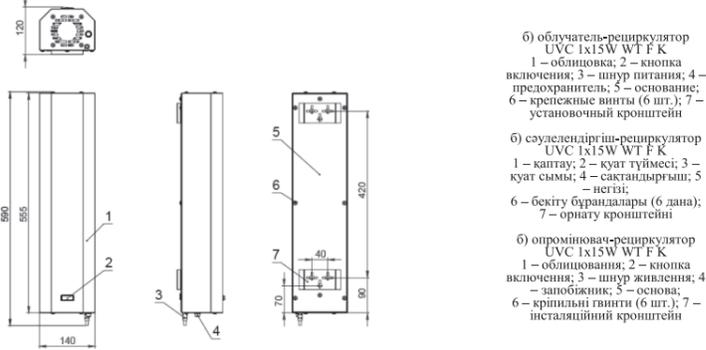
**ОБЩИЙ ВИД, ГАБАРИТНЫЕ И УСТАНОВОЧНЫЕ РАЗМЕРЫ, МАССА ОБЛУЧАТЕЛЕЙ-РЕЦИКУЛЯТОРОВ, ТЕХНИЧЕСКИЕ ПАРАМЕТРЫ И ХАРАКТЕРИСТИКИ**

**ЖАЛПЫ ТҮРІ, ГАБАРИТТІК ЖӘНЕ ОРНАТУ ӨЛШЕМДЕРІ, СӘУЛЕЛЕНДІРУ-РЕЦИКУЛЯТОРЛАРДЫҢ САЛМАҒЫ, ТЕХНИКАЛЫҚ ПАРАМЕТРЛЕРІ МЕН СИПАТТАМАЛАРЫ**

**ЗАГАЛЬНИЙ ВИГЛЯД, ГАБАРИТНІ ТА ВСТАНОВЛЮВАЛЬНІ РОЗМІРИ, МАСА ОПРОМІНОВАЧІВ—РЕЦИКУЛЯТОРІВ, ТЕХНІЧНІ ПАРАМЕТРИ ТА ХАРАКТЕРИСТИКИ**



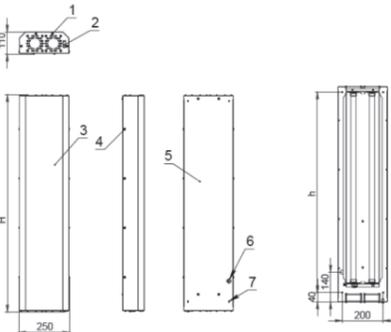
а) облучатель-рециркулятор UVC 2x15W WT K / сәулелендіргіш-рециркулятор UVC 2x15W WT K / UVC 2x15W WT K



б) облучатель-рециркулятор UVC 1x15W WT F K  
1 – облицовка; 2 – кнопка включения; 3 – шнур питания; 4 – предохранитель; 5 – основание; 6 – крепежные винты (6 шт.); 7 – установочный кронштейн

б) сәулелендіргіш-рециркулятор UVC 1x15W WT K  
1 – каптау; 2 – қуат түймесі; 3 – қуат сымы; 4 – сақандырғыш; 5 – негізі; 6 – бекіту бұрандалары (6 дана); 7 – орнату кронштейні

б) опроміновач-рециркулятор UVC 1x15W WT F K  
1 – облицювання; 2 – кнопка включення; 3 – шнур живлення; 4 – запобіжник; 5 – основа; 6 – кріпильні гвинти (6 шт.); 7 – інсталяційний кронштейн



в) облучатели-рециркуляторы UVC 2x15W WT F K, UVC 2x30W WT F K  
1 – торцевые крепежные винты (8 шт.); 2 – кнопка включения; 3 – облицовка; 4 – боковые крепежные винты (4 шт.); 5 – основание; 6 – отверстие для ввода кабеля; 7 – установочные отверстия

в) сәулелендіргіш-рециркуляторлар UVC 2x15W WT F K, UVC 2x30W WT F K  
1 – тұқырық бекіту бұрандалары (8 дана); 2 – қуат түймесі; 3 – каптау; 4 – бүйірлік бекіту бұрандалары (4 дана); 5 – негізі; 6 – кабельді енгізу тесігі; 7 – орнату тесіктері

в) опроміновач-рециркулятори UVC 2x15W WT F K, UVC 2x30W WT F K  
1 – торцеві кріпильні гвинти (8 шт.); 2 – кнопка включення; 3 – облицювання; 4 – бокові кріпильні гвинти (4 шт.); 5 – основа; 6 – отвір для вводу кабелю; 7 – інсталяційні отвори

2x15 - H=600  
2x30 - H=1055

2x15 - h=520  
2x30 - h=975

Рис. 1. Общий вид и основные размеры облучателей-рециркуляторов  
Сурет 1. Сәулелендіру-рециркуляторлардың жалпы түрі және негізгі өлшемдері  
Рис. 1. Загальний вигляд та основні розміри опроміновач-рециркуляторів

**Утилізація:**  
Опроміновач-рециркулятори (за виключенням ламп, які входять у комплект поставки) не містять токсичних матеріалів та комплектуючих, які потребують спеціальної утилізації.  
Забороно викидати опроміновач-рециркулятори з побутовими відходами. Опроміновач-рециркулятори підлягають утилізації згідно вимогам місцевого законодавства.  
Лампи, які входять до поставки, містять ртуть. Лампи, що вийшли з ладу, повинні бути передані споживачами до пунктів утилізації люмінесцентних ртутних ламп.

**Установка та підключення:**  
Перед встановленням та підключенням опроміновач-рециркуляторів необхідно впевнитися у відсутності напруги живлення на дроті для підключення.  
Для підключення опроміновач-рециркуляторів UVC 2x15W WT K до мережі живлення:

- відкрутити кріпильні гвинти;
  - зняти кришку та лишову частину опроміновач-рециркулятора;
  - закрити опроміновач-рециркулятор на стелі;
  - підключити кабель живлення до кабельної колодки, дотримуючись полярності;
  - встановити кришку та лишову частину опроміновач-рециркулятора;
  - закрити кріпильні гвинти;
  - переконатися, що пряме попадання випромінювання від ламп на людей та тварин повністю виключено.
- Для підключення опроміновач-рециркуляторів UVC 1x15W WT F K до мережі живлення:
- закрити опроміновач-рециркулятор на стіні або стелі;
  - вставити штекер шнура в розетку.
- Для підключення опроміновач-рециркуляторів UVC 2x15W WT F K, UVC 2x30W WT F K до мережі живлення:
- відкрутити бокові та торцеві кріпильні гвинти;
  - зняти облицювання;
  - закрити опроміновач-рециркулятор на стіні або стелі;
  - підключити мережевий кабель до кабельної колодки, дотримуючись полярності;
  - встановити облицювання на місце;
  - закрити торцеві та бокові кріпильні гвинти.
- Для обслуговування (заміна ламп, чистка опроміновач-рециркулятора, чистка та заміна фільтрів, заміна запобіжника) опроміновач-рециркуляторів UVC 1x15W WT F K, UVC 2x15W WT F K і UVC 2x30W WT F K:
- зняти опроміновач-рециркулятор з місця встановлення (для опроміновач-рециркуляторів UVC 1x15W WT F K);
  - зняти облицювання;
  - провести обслуговування;
  - встановити облицювання на місце;
  - встановити опроміновач-рециркулятор на місце.
- Обслуговування опроміновач-рециркуляторів UVC 2x15W WT F K і UVC 2x30W WT F K можливо проводити без зняття опроміновач-рециркулятора з місця встановлення.

**5. Комплект поставки**

- Комплект поставки:
  - опроміновач-рециркулятор серії ECOCLASS типу RECIRCULATOR;
  - керівництво з експлуатації (паспорт) за ГОСТ 2.601, TR TC 004/2011, TR TC 020/2011, TR EAЭС 037/2016;
  - лампи відповідної потужності (1, 2 шт. в залежності від типу)\*;
  - комплект упаковок.
- \* для комплектності з лампами (модифікації K).

**6. Транспортування та зберігання**

Опроміновач-рециркулятори транспортуються лише в картонній упаковці будь-яким видом транспорту в критих транспортних засобах відповідно до правил перевезення вантажів, які діють на транспорті цього виду, за умов їх захисту від механічних пошкоджень та прямого впливу атмосферних опадів при температурі від мінус 25 до плюс 45°C.  
Умови транспортування в частині впливу механічних факторів – група Л1 за ГОСТ 23216.

Умови зберігання опроміновач-рециркуляторів повинні відповідати групі умов зберігання 2(C) за ГОСТ 15150.  
Допускається зберігати опроміновач-рециркулятори в упаковці або без неї на стелажі у закритих сухих опалюваних приміщеннях в умовах, що виключають вплив на них нафтопродуктів та агресивних речовин, на відстані не менше одного метра від опалювальних приладів.

**7. Гарантія виробника**

Виробник гарантує відповідність опроміновач-рециркуляторів вимогам технічних умов ТУ 28.99.39-002-00214209-2020 при дотриманні умов експлуатації, транспортування та зберігання.

Гарантійний термін експлуатації опроміновач-рециркуляторів складає 3 роки з дня продажу.  
Гарантія не поширюється на опроміновач-рециркулятори з механічними пошкодженнями та на опроміновач-рециркулятори з порушеннями умов експлуатації. Необхідною умовою обміну по гарантії є надання оригінального документу придбання та упаковки.

Гарантія не поширюється на лампи.  
Сертифікат відповідності та керівництво з експлуатації знаходяться на сайті [www.ledvance.com.ru](http://www.ledvance.com.ru).

Контакти:  
03680, Україна, Київ  
вул. Ділова, буд. 5  
Тел.: +38 (044) 583-59-00  
Факс: +38 (044) 583-59-22  
[www.ledvance.com](http://www.ledvance.com)

Адреса виробника:  
АО «ЛЕДВАНС»  
214020, Росія, Смоленськ  
вул. Індустріальна, буд.9А,  
Тел.: +7 (4812) 62-86-00  
Факс: +7 (4812) 62-86-40  
[sml.info@ledvance.com](mailto:sml.info@ledvance.com)



C10554476  
G11102359

Таблица 1 / Кесте 1 / Таблица 1

**Основные параметры и характеристики облучателей-рециркуляторов Сәулелендіру-рециркуляторлардың негізгі параметрлері мен сипаттамалары**  
**Основні параметри та характеристики опроміновач-рециркуляторів**

Параметры / Параметрлер / Параметри	Тип облучателя-рециркулятора ECOCLASS RECIRCULATOR Сәулелендіру-рециркулятор түрі ECOCLASS RECIRCULATOR Тип опроміновач-рециркулятора ECOCLASS RECIRCULATOR			
	UVC 2x15W WT K	UVC 1x15W WT F K	UVC 2x15W WT F K	UVC 2x30W WT F K
Электрические параметры / Электрлі параметрлері / Електричні параметри				
Тип балласта / Балласт түрі / Тип баласту	ЭПРА			
Тип ламп / Шамтүрі / Тип ламп	T8 G13, беззоновые / беззоновыє / беззонові			
Номинальная мощность / Номиналды қуаты / Номинальна потужність, Вт	35	30	60	100
Напряжение питания / Қуат кернеуі / Напруга живлення, В	230 (198...253)			
Частота напряжения питания / Қуат кернеуінің жиілігі / Частота напруги живлення, Гц	50/60			
Номинальный ток / Номиналды ток / Номинальний струм *, мА	150	150	300	500
Коэффициент мощности / Қуат коэффициенті / Коэффициент потужності (cos φ), %	>95			
Эксплуатационные характеристики / Пайдалану сипаттамалары / Експлуатаційні характеристики				
Масса, кг, не более / Салмағы, кг, артық емес / Маса, кг, не більше	1,9	2,5	4,7	5,5
Степень защиты / Қорғау дәрежесі / Ступінь захисту (ІР)	20			
Класс защиты от поражения током / Тоқтан қамқандануған қорғау классы / Клас захисту від ураження током	I			
Рабочая температура окружающей среды / Қоршаған ортаның жұмыс температурасы / Робота температура оточуючого середовища	+10...+40°C			
Срок службы ЭПРА, ч / ЭПРА қызмет ету мерзімі, сағ / Термін служби ЭПРА, год	10 000			
Срок службы лампы (поставляемой в комплекте), ч / Шамның қызмет ету мерзімі (жынытықта жеткізілетін), сағ / Термін служби лампи (яка поставляється в комплекті), год	10 800			
Производительность, м³/ч / Өнімділігі, м³ / сағ / Продуктивність, м³/ч / **	-	27-32	54-64	60-72

\* – справочная величина / анықтамалықшама / довідкова величина  
\*\* – справочная величина, зависит от особенностей конкретного помещения, загрязненности помещения и требований к степени очистки / анықтамалық велі белгілі бір болменці сипаттамаларына, болменці ластануына және газарту дәрежесіне қойылатын талаптарға байланысты / довідкова величина, залежить від особливостей конкретного приміщення, забрудненості приміщення та вимог до ступеня очистки

**Расшифровка модификаций облучателей-рециркуляторов Сәулелендіру-рециркуляторлардың модификацияларын декодтау Розшифрування модифікацій опроміновач-рециркуляторів**

ECOCLASS RECIRCULATOR UVC YxZZW AA B C	WT	Белый/ Ак/ Білий
AA – цвет корпуса / корпус түсі / колір	WT	Белый/ Ак/ Білий
B – способ рециркуляции воздуха / ауаны қайта оңдеу әдісі / спосіб рециркуляції повітря	–	Пассивный потолочный (без вентилятора) / Пассивті төбелік (желдеткішсіз) / Пассивный стельовый (без вентилятора)
	F	Активный (с вентилятором) / Белсенді (желдеткішпен) / Активный (с вентилятором)
C – наличие лампы в комплекте / жиынтықтағы шамдарды болуы / наявність ламп в комплекті	–	Лампы не входят в комплект поставки / Шамдар жеткізу жиынтығына кірмейді / Лампи не входять в комплект поставки
	K	Лампы входят в комплект поставки / Шамдар жеткізу жиынтығына кіреді / Лампи входять в комплект поставки

Наименование продукта / Өнімнің атауы / Найменування продукту	Тип лампы, допустимый к использованию/ Қолдануға рұқсат етілген шам түрі/ Тип лампи, допустимий до використання	Код EAN / EAN коды / код EAN
ECO RECIRC UVC 1X15W WT F		
ECO RECIRC UVC 2X15W WT	LEDVANCE TIBERA UVC 15W G13	4058075502604
ECO RECIRC UVC 2X15W WT F		
ECO RECIRC UVC 2X30W WT F	LEDVANCE TIBERA UVC 30W G13	4058075502642