

Звенья промежуточные прямые типа ПР

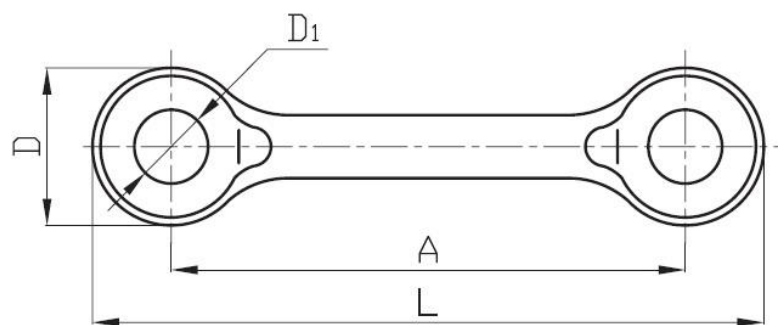


РИС. 1

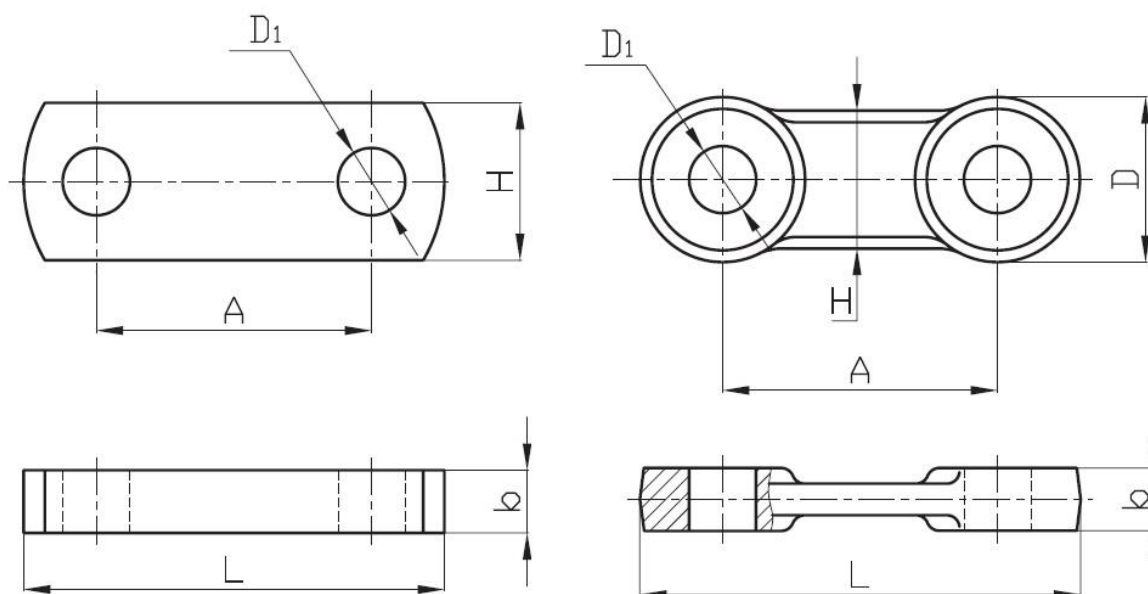


РИС. 2

РИС. 3

Технические характеристики промежуточные прямые ПР

Обозначение	Рис.	Размеры, мм						Масса, кг	Разрушающая нагрузка, не менее
		A	b	D	D1	H	L		
ПР-4-1А	2;3	45	14	32	15	7	77	0,2	40
ПР-7-6*		70	16	42	17	40	112	0,44	70
ПР-7-6В	1	130	16	40	17	16	170	0,43	70
ПР-12-6*	2;3	85	22	51	23	50	136	0,94	120
ПР-12-6В	1	140	22	48	23	22	188	0,74	120
ПР-16-6*	2;3	100	25	51	26	55	156	1,36	160
ПР-16-6В	1	150	25	52	26	24	202	0,91	160
ПР-21-6В		150	28	60	29	28	210	1,30	210
ПР-25-6В		200	32	66	34	30	266	2,00	250
ПР-30-6В		200	36	72	38	36	272	2,50	300
ПР-35-6В		250	38	80	40		330	3,60	350
ПР-45-6В		250	40	86	42	40	336	4,10	450
ПР-53-6В		250	42	95	44	42	345	5,40	530
ПР-60-6В		250	45	100	47	48	350	6,50	600
ПР-75-6В		250	50	110	52	53	360	8,20	750

ПР-90-6В		300	56	120	58	56	420	11,20	900	
ПР-110-6В		300	60	135	62	63	435	15,00	1100	
ПР-21-6	2	105	28	-	29	60	163	1,75	210	
ПР-25-6		110	32	-	34	65	174	2,35	250	
ПР-30-6		130	36	-	38	70	200	3,42	300	
ПР-35-6		140	38	-	40	75	216	4,0	350	
ПР-45-6		150	40	-	42	85	236	5,3	450	
ПР-53-6		165	42	-	44	90	259	6,38	530	
ПР-60-6		185	45	-	47	95	292	8,9	600	
ПР-75-6		195	50	-	52	105	313	11,6	750	
ПР-90-6		215	56	-	58	115	344	14,84	900	
ПР-110-6		240	60	-	62	130	380	20,0	1100	
ПР-120-1		1	300	65	145	67	65	445	15,0	1200
ПР-120-6		2	260	65	-	67	150	420	29,6	1200
ПР-135-1	1	350	70	160	72	70	510	20,4	1350	
ПР-270-1		500	108	250	111	108	750	60,7	1200	