



**ИЗВЕЩАТЕЛИ ПОЖАРНЫЕ ДЫМОВЫЕ  
ОПТИКО-ЭЛЕКТРОННЫЕ ЛИНЕЙНЫЕ**

**"С2000-ИПДЛ"**

- исп.60 (от 5 до 60 м)
- исп.80 (от 20 до 80 м)
- исп.100 (от 25 до 100 м)
- исп.120 (от 30 до 120 м)

Руководство по эксплуатации  
АЦДР.425231.001 РЭп

## СОДЕРЖАНИЕ

1	ОБЩИЕ СВЕДЕНИЯ.....	4
2	ТЕХНИЧЕСКИЕ ХАРАКТЕРИСТИКИ .....	4
3	КОМПЛЕКТНОСТЬ .....	6
4	КОНСТРУКЦИЯ, МОНТАЖ, ПОДКЛЮЧЕНИЕ .....	6
4.1.	Меры безопасности.....	6
4.2.	Конструкция .....	7
4.3.	Монтаж извещателя .....	9
4.4.	Подключение извещателя .....	10
4.5.	Рекомендации по размещению извещателей в защищаемом помещении.....	11
5	ОПИСАНИЕ И РАБОТА ИЗДЕЛИЯ .....	12
5.1.	Устройство и принцип работы.....	12
6	КОНФИГУРИРОВАНИЕ .....	14
6.1.	Задание адреса извещателя .....	14
6.2.	Рекомендации по выбору тактики работы извещателей .....	14
6.3.	Указания по юстировке извещателя.....	16
7	ПРОВЕРКА РАБОТОСПОСОБНОСТИ И ФУНКЦИОНИРОВАНИЯ ИЗВЕЩАТЕЛЕЙ .....	22
7.1.	Проверка работоспособности .....	22
7.2.	Проверка функционирования извещателей.....	22
8	ТЕХНИЧЕСКОЕ ОБСЛУЖИВАНИЕ И РЕМОНТ .....	25
9	ВОЗМОЖНЫЕ НЕИСПРАВНОСТИ И СПОСОБЫ ИХ УСТРАНЕНИЯ.....	26
10	ТРАНСПОРТИРОВАНИЕ, ХРАНЕНИЕ, УТИЛИЗАЦИЯ.....	27
11	ГАРАНТИИ ИЗГОТОВИТЕЛЯ.....	27
12	СВЕДЕНИЯ О СЕРТИФИКАЦИИ ИЗДЕЛИЯ.....	27
	ПРИЛОЖЕНИЕ 1 Монтажный чертеж.....	28

Настоящее руководство по эксплуатации предназначено для изучения принципа действия, характеристик, способов настройки и эксплуатации извещателя пожарного дымового оптико-электронного линейного «С2000-ИПДЛ» (далее по тексту – извещатель) всех исполнений.

Версия программного обеспечения «С2000-ИПДЛ» – v.1.02.

## 1 ОБЩИЕ СВЕДЕНИЯ

1.1. Извещатель применяется в системе пожарной сигнализации и предназначен для обнаружения возгораний, сопровождающихся появлением дыма в закрытых помещениях различных зданий и сооружений, и выдачи извещений «Пожар», «Неисправность» или «Тест». Работает под управлением контроллера двухпроводной линии связи (в дальнейшем - ДПЛС) «С2000- КДЛ» или «С2000-КДЛ-2И» (в дальнейшем - КДЛ) в составе интегрированной системы охраны «Орион».

1.2. Извещатели предназначены для применения в помещениях, имеющих большую площадь, большую протяженность или большую высоту потолков.

1.3. Извещатели относятся к линейным однопозиционным дымовым оптико-электронным адресным пожарным извещателям.

1.4. Принцип действия извещателей основан на уменьшении мощности оптического луча при прохождении через задымленную среду.

1.5. Извещатели рассчитаны на непрерывную круглосуточную работу.

## 2 ТЕХНИЧЕСКИЕ ХАРАКТЕРИСТИКИ

Основные технические характеристики извещателя приведены в таблице.1.

**Таблица 1**

Наименование характеристики	Значение
Дальность действия извещателей, м: - С2000-ИПДЛ исп.60 - С2000-ИПДЛ исп.80 - С2000-ИПДЛ исп.100 - С2000-ИПДЛ исп.120	- 5.. 60 - 20.. 80 - 25.. 100 - 30.. 120
Порог срабатывания извещателя соответствует адаптивному (зависимого от расстояния) или одному из восьми фиксированных возможных для установки значений. дБ	- 0,5; 0,7; 1,0; 1,3; 1,6; 1,9; 2,2; 3,0
Максимально-возможная ширина защищаемого одним извещателем пространства (в соответствии с СП5.13130), м	- 9
Напряжение питания извещателя, В	- от 7 до 11
Ток, потребления. мА	- не более 1,7
Инерционность срабатывания извещателя, с: - типовая - максимальная	- 6 - 8
Инерционность фиксации неисправности, с: - «Неисправность - память» - «Неисправность - допуска» - «Неисправность - луч» - «Неисправность - превышение» - «Неисправность - снижение»	- не более 5 - не более 5 - не более 10 - не более 60 - не более 60

Таблица 1 (окончание)

Наименование характеристики	Значение
Предельное значение снижения мощности оптического луча при компенсации чувствительности (50 %). дБ	- 3
Габаритные размеры приемо-передатчика, мм	- не более 100×160×127
Масса приемо-передатчика, кг	- не более 0,41
Габаритные размеры выносного устройства УВ-ПРМ-ПРД-Б, мм	- не более 55×55×21
Масса выносного устройства УВ-ПРМ-ПРД-Б, кг	- не более 0,04
Габаритные размеры рефлектора-отражателя, мм - тип СМ («супермалый») - тип М («малый») - тип Б («большой»)	- не более 115×65×8 - не более 100×100×9 - не более 245×210×16
Масса рефлектора-отражателя, кг: - тип СМ («супермалый») - тип М («малый») - тип Б («большой»)	- не более 0,046 - не более 0,06 - не более 0,41
Диапазон температур, °С	- от минус 30 до +55
Относительная влажность воздуха, %	- до 98 при +40 °С
Прочны к синусоидальной вибрации ускорением 0,5 g , Гц	- от 10 до 155
Максимально-допустимая освещенность в месте установки, лк	12000
Степень защиты оболочки по ГОСТ 14254-96	- IP40
Степень жесткости по устойчивости к воздействию электромагнитных помех в соответствии с: ГОСТ 30804.4.2 и ГОСТ 30804.4.4 ГОСТ 30804.4.3	- четвертая - третья
Категория по излучаемым промышленным радиопомехам в соответствии с ГОСТ 30805.22	- класс Б
Время непрерывной работы извещателя	- круглосуточно
Средняя наработка извещателя на отказ в дежурном режиме работы, ч	- не менее 60000
Вероятность безотказной работы	- 0,98758
Средний срок службы извещателя, лет	- 10

### 3 КОМПЛЕКТНОСТЬ

Таблица 2

Обозначение	Наименование	Количество, шт			
		С2000-ИПДЛ исп.60 (от 5 до 60 м)	С2000-ИПДЛ исп.80 (от 20 до 80 м)	С2000-ИПДЛ исп.100 (от 25 до 100 м)	С2000-ИПДЛ исп.120 (от 30 до 120 м)
АЦДР.425231.001	«С2000-ИПДЛ» приемо-передатчик	1	1	1	1
ДПРМ.203625.004	Рефлектор-отражатель тип СМ	1	-	-	-
ДПРМ.203625.003	Рефлектор-отражатель тип М	1	-	-	-
ДПРМ.203625.001	Рефлектор-отражатель тип Б	-	1	2	4
ДПРМ.425564.004	Устройство выносное приемо-передатчика УВ-ПРМ-ПРД-Б	1	1	1	1
ИМ4.075.001	Комплект монтажных частей № 1:	1	1	1	1
	Шуруп 4×50 DIN 7996	4	4	4	4
	Дюбель 6×30	4	4	4	4
	Винт-саморез 2,2×6,5 DIN 7981	2	2	2	2
ИМ4.075.002	Комплект монтажных частей № 2:	2	1	1	1
	Винт-саморез 3×20 DIN 7996	4	4	4	4
	Дюбель 5×25	4	4	4	4
ИМ4.075.003	Комплект монтажных частей № 3:	1	-	-	-
	Винт-саморез 4×30 DIN 7996	2	-	-	-
	Дюбель 6×30	2	-	-	-
ИМ4.075.004	Комплект монтажных частей № 4:	-	1	2	4
	Винт-саморез 4×30 DIN 7996	-	4	4	4
	Дюбель 6×30	-	4	4	4
АЦДР.425231.001 РЭ	Руководство по эксплуатации	1	1	1	1
ИМ4.170.002	Упаковка	1	-	-	-
ИМ4.170.003	Упаковка	-	1	1	1

### 4 КОНСТРУКЦИЯ, МОНТАЖ, ПОДКЛЮЧЕНИЕ

#### 4.1. Меры безопасности

Меры безопасности при подготовке изделия:

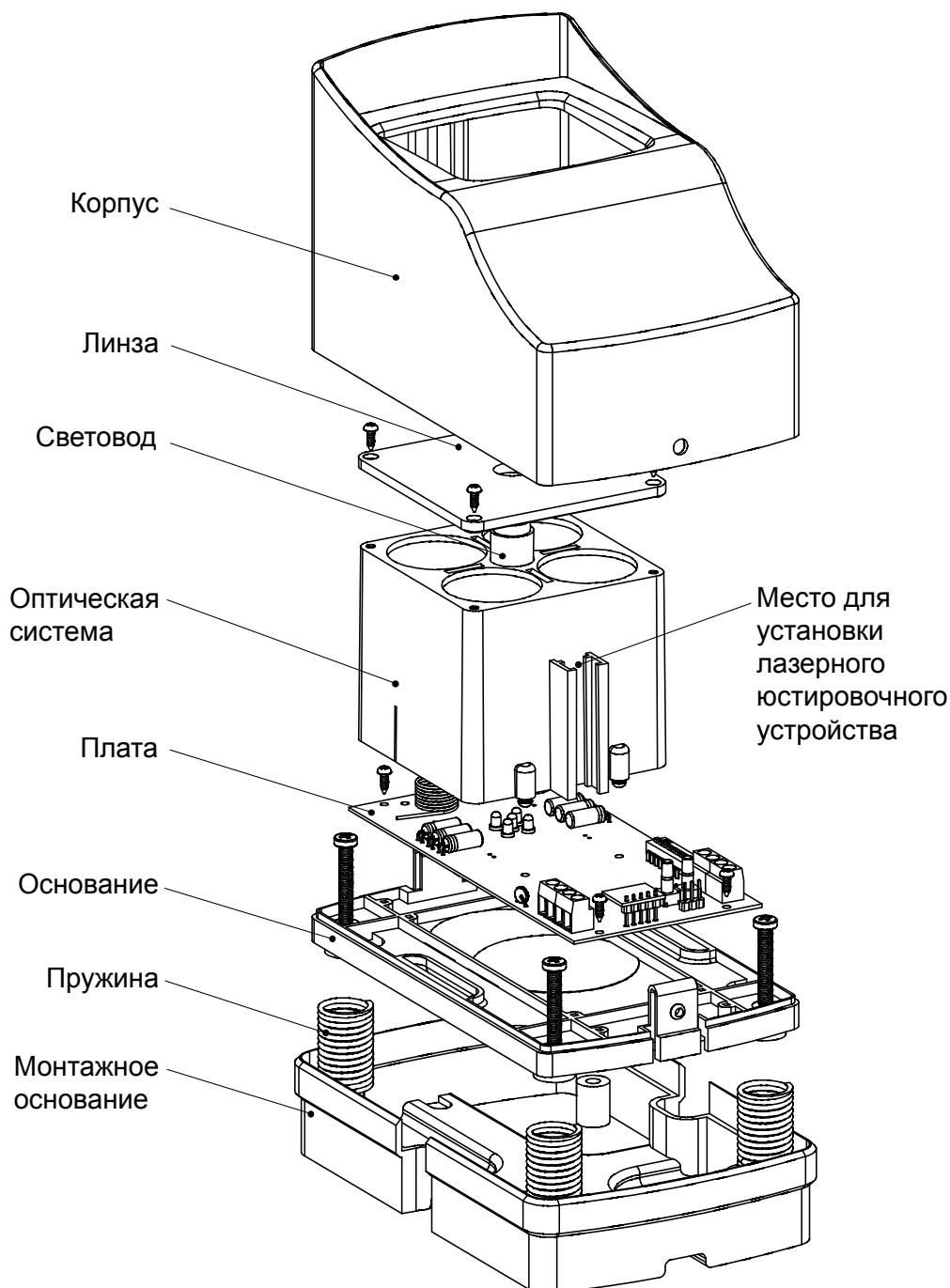
- Извещатель не является источником опасности ни для людей, ни для защищаемых материальных ценностей (в том числе и в аварийных ситуациях).
- Конструкция и схемные решения извещателя обеспечивают его пожарную безопасность при эксплуатации (в том числе и в аварийных режимах работы).

- Извещатель по способу защиты человека от поражения электрическим током удовлетворяет требованиям III класса согласно ГОСТ 12.2.007.0.
- В извещателе отсутствуют опасные для жизни и здоровья людей напряжения, но при ремонте, проверке, монтаже и эксплуатации необходимо выполнять меры безопасности в соответствии с «Правилами технической эксплуатации электроустановок потребителей» и «Правилами техники безопасности при эксплуатации электроустановок потребителей».
- При монтаже и техническом обслуживании извещателей необходимо соблюдать правила работ на высоте.

## 4.2. Конструкция

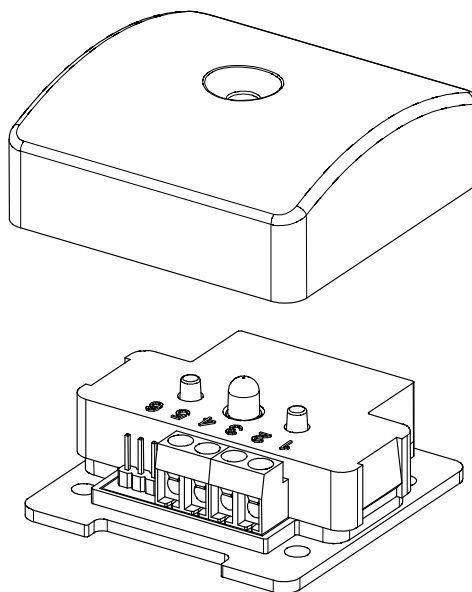
4.2.1. Извещатели состоят из блока приемо-передатчика, выносного устройства и одного или нескольких рефлекторов-отражателей.

4.2.2. Конструкция блока приемо-передатчика представлена на рисунке 1.



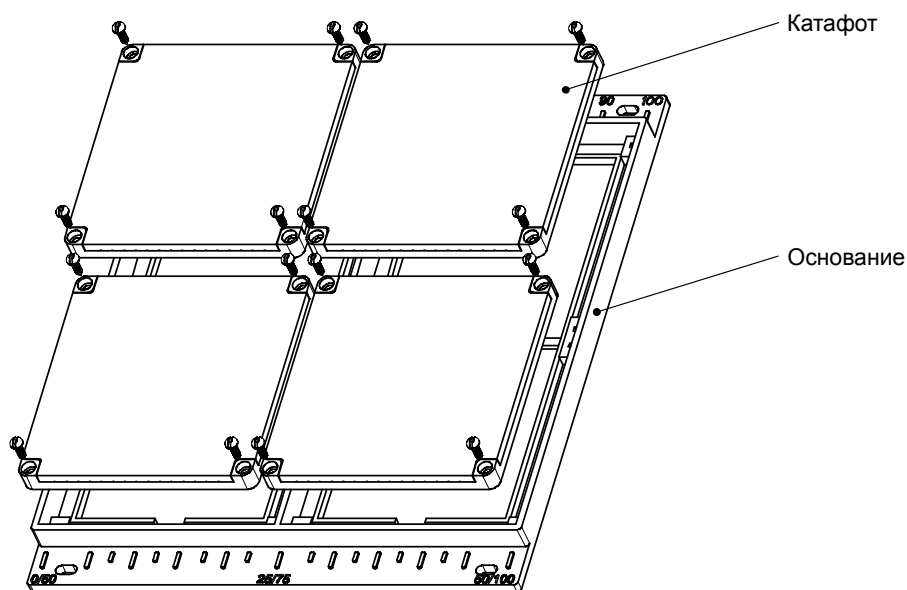
**Рисунок 1**

4.2.3. Конструкция УВ-ПРМ-ПРД-Б представлена на рисунке 2.

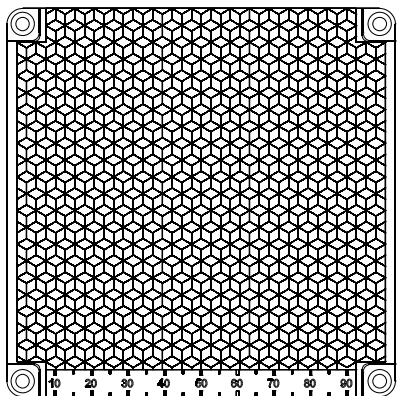


**Рисунок 2**

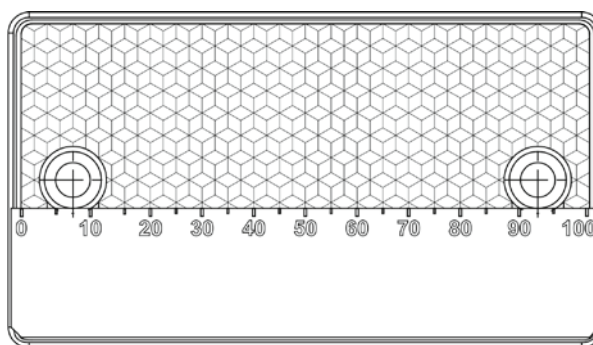
4.2.4. В зависимости от требуемой дальности, извещатели могут комплектоваться различными типами и количеством рефлекторов-отражателей. На рисунке 3 представлена конструкция рефлектора-отражателя тип Б («большой»), на рисунке 4 – вид рефлектора-отражателя тип М («малый») и на рисунке 5 – вид отражателя тип СМ («супермалый»).



**Рисунок 3**



**Рисунок 4**



**Рисунок 5**

### 4.3. Монтаж извещателя

4.3.1. Крепление составных частей извещателя к строительным конструкциям следует производить преимущественно с помощью комплектов монтажных частей, имеющихся в комплекте поставки. Комплект № 1 предназначен для крепления блока приемо-передатчика и дополнительной фиксации корпуса по окончании пусконаладочных работ (при необходимости), № 2 – для рефлектора-отражателя тип М («малый») и УВ-ПРМ-ПРД-Б, № 3 – для рефлектора-отражателя тип СМ («супермалый»), № 4 – для рефлекторов-отражателей тип Б («большой»). В особых случаях (например, когда закрепить составные части извещателя можно только с помощью резьбовых соединений) могут быть применены иные крепежные элементы. В любом случае необходимо обеспечить надежное крепление, исключающее люфты, качание и перемещение элементов извещателя в процессе эксплуатации.

4.3.2. Подводка проводов может быть осуществлена как скрытым, так и открытым способом. При скрытой подводке сначала должен быть уложен провод, а потом установлены приемо-передатчик или выносное устройство. Для открытого способа подводки проводов порядок монтажа не имеет значения.

4.3.3. На рисунке 6 приведен общий вид извещателя со снятым корпусом, открывающим доступ к коммутационной зоне. Провода следует заводить через боковые отверстия в основании, расположенные над боковыми пазами в монтажном основании. Для оптимальной раскладки подводимых цепей следует учитывать местоположение соответствующих групп клемм.

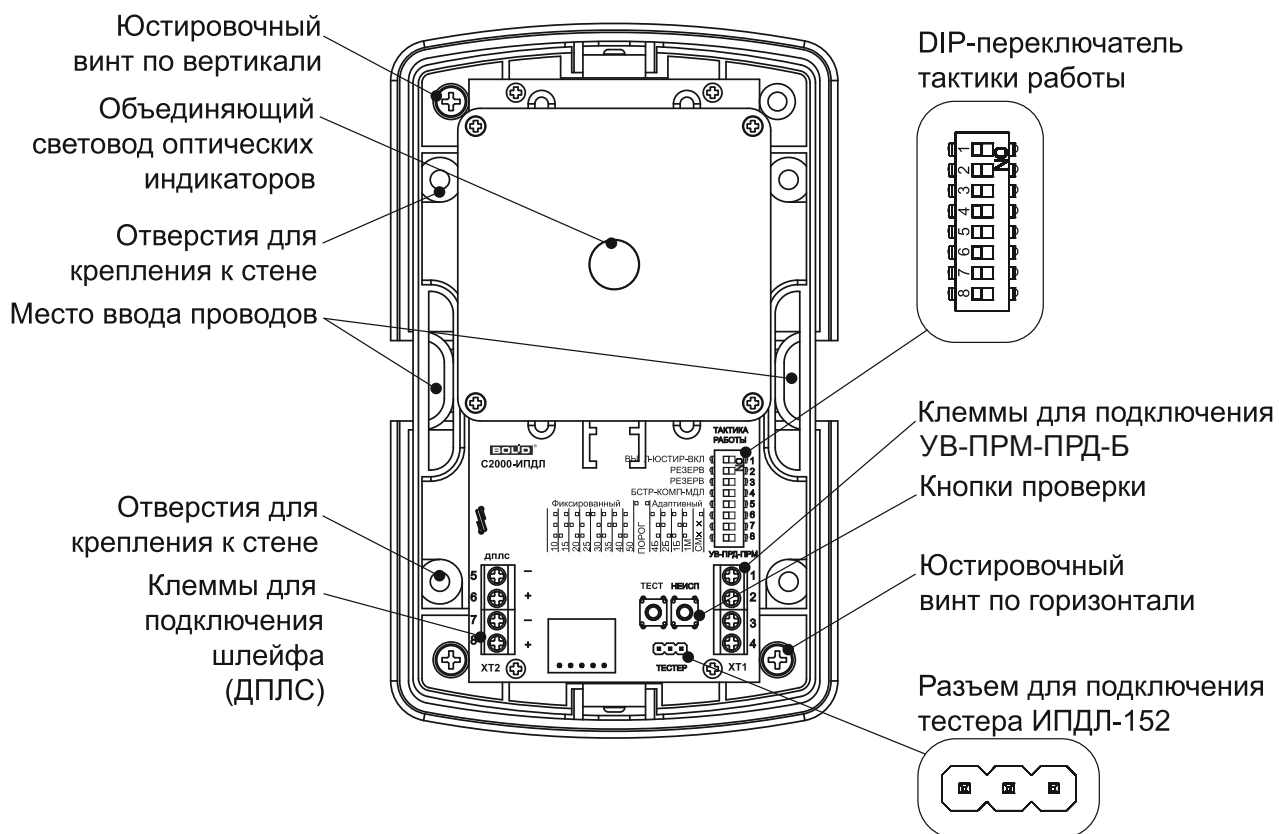


Рисунок 6

4.3.4. Монтаж извещателей в системы пожарной сигнализации следует выполнять с помощью проводов и кабелей, выбор которых необходимо проводить в соответствии с требованиями эксплуатационной документации на КДЛ.



4.3.5. Длина кабеля для соединения приемо-передатчика с выносным устройством УВ-ПРМ-ПРД-Б должна быть минимизирована и не превышать 30 м.

4.3.6. При наличии в защищаемом извещателями помещении постоянно-действующих мощных электромагнитных излучений должны быть предусмотрены меры по защите шлейфов и других соединительных кабелей от наводимых помех (применение витой пары, экранирование и пр.).

**ВНИМАНИЕ:** Если в защищаемом помещении уровень действующих электромагнитных помех превышает требования технических характеристик извещателя представленных в таблице 1, то качество функционирования извещателей не гарантируется.

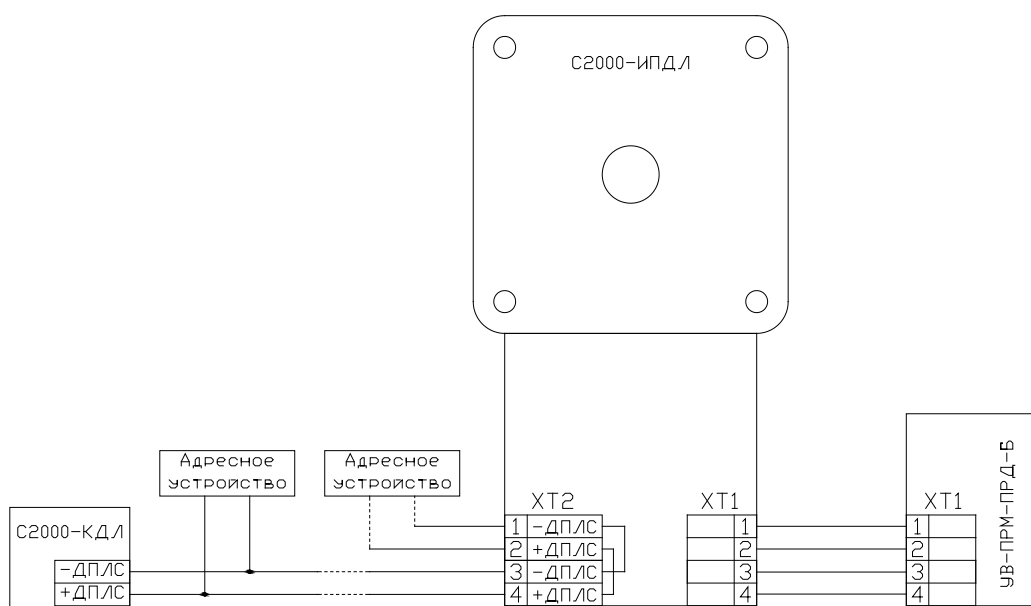
4.3.7. Клеммы выходных колодок извещателей позволяют подключать провода с сечением жил от 0,2 до 1,5 мм<sup>2</sup> (диаметр жил от 0,5 до 1,3 мм). При подключении проводов с диаметром жил менее 0,8 мм рекомендуется применять петлевую формовку конца жилы.

4.3.8. Снятие корпуса приемо-передатчика возможно только при отсутствии фиксирующих винтов-саморезов в защелках, расположенных сверху и снизу. Для снятия необходимо освободить обе защелки, нажав на них, и потянуть корпус перпендикулярно к линзе.

4.3.9. Для установки корпуса его необходимо вставить в защелки и произвести легкое нажатие, добившись его надежной фиксации. Дополнительную фиксацию корпуса с помощью двух винтов-саморезов из комплекта монтажных частей № 1 следует произвести только в случае возможной опасности механических воздействий на извещатель в процессе эксплуатации.

#### 4.4. Подключение извещателя

4.4.1. Общая схема подключения извещателя приведена на рисунке 7.



**Рисунок 7**

4.4.2. Извещатель работает под управлением КДЛ, условия работы задаются в КДЛ с помощью программы «UProg». Для использования извещателя необходимо в программе «UProg» задать тип адресного устройства для его адреса и назначить тип входа 3 – «Пожарный тепловой». Выбрать вид индикации 2 – «управление индикацией от контроллера». Способы задания типа адресных устройств и конфигурационных параметров приведены в эксплуатационных документах на КДЛ, и документацию программы «UProg». Способ задания адреса извещателя приведен в п.6.1 настоящего руководства.

#### 4.5. Рекомендации по размещению извещателей в защищаемом помещении

4.5.1. При проектировании размещения извещателей необходимо руководствоваться Сводом Правил СП5.13130 (раздел 13).

4.5.2. Приемно-передатчик и рефлектор-отражатель (рефлекторы-отражатели) должны располагаться напротив друг друга. При этом необходимо правильно выбрать требуемое количество и тип рефлекторов-отражателей. При применении одного рефлектора-отражателя типа СМ («супермалый») извещатель гарантированно отъюстируется в диапазоне контролируемых расстояний от 5 до 15 м, одного типа М («малый») – от 15 до 60 м, одного типа Б («большой») – от 20 до 80 м, двух типа Б – от 25 до 100 м, и четырех типа Б – от 30 до 120 м. Требуемые тип и количество рефлекторов-отражателей уже имеется в комплекте поставки (см. п.3). Следует учитывать, что если для определенного расстояния извещатель может нормально отъюстироваться с различным количеством рефлекторов-отражателей (например для расстояния 40 м), - его помехоустойчивость будет выше тогда, когда рефлекторов-отражателей больше. Это обусловлено меньшим значением требуемого коэффициента усиления и, соответственно, меньшей чувствительностью к внешним воздействующим электромагнитным и оптическим помехам.

4.5.3. В соответствии с действующими нормативными документами максимально-возможная ширина защищаемого одним извещателем пространства - по 4,5 м с каждой стороны от оптической оси.

4.5.4. Минимально-необходимое расстояние между оптическими осями двух соседних извещателей не регламентируется, но следует учитывать, что при близком расположении извещателей друг от друга соседний рефлектор-отражатель будет частично участвовать в создании отраженного луча. В принципе, на работу извещателя по обнаружению дыма это обстоятельство не влияет, но при проверке чувствительности необходимо будет перекрывать часть отражающей поверхности не только своего рефлектора-отражателя, но и соседних, попадающих в зону диаграммы направленности приемно-передатчика.

4.5.5. При выборе места для размещения приемно-передатчика необходимо обеспечить защиту его чувствительных элементов от воздействия прямых солнечных лучей или других мощных источников света (например прожекторов), имеющих в своем спектре излучения очень мощную инфракрасную составляющую. Для этого минимально-необходимый угол между оптической осью и падающими на приемно-передатчик и рефлектор-отражатель лучами света должен быть не менее 10 градусов.

4.5.6. Для минимизации влияния осветительных приборов на работу извещателя рекомендуется приемно-передатчик располагать на максимально-возможном удалении от этих приборов, при этом следует учитывать, что влияние помеховых оптических излучений будет тем сильнее, чем больше расстояние между приемно-передатчиком и рефлектором-отражателем (из-за большего значения подобранного при юстировке коэффициента усиления).

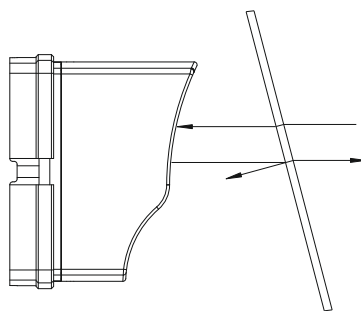
4.5.7. Извещатели необходимо устанавливать на жесткие неподвижные конструкции (стены из кирпича или железобетона, колонны и пр.), не подвергающиеся перемещениям, вибрациям и деформациям. Если не удастся разместить извещатели на жестких конструкциях здания, то при размещении на легких стеновых панелях следует стремиться закрепить их как можно ближе к местам крепления этих панелей к балкам и столбам, чтобы минимизировать влияние их перемещений на диаграмму направленности оптической системы. При наличии выбора на более неустойчивые конструкции следует крепить рефлекторы-отражатели, а на более капитальные – приемно-передатчики.

4.5.8. При монтаже однопозиционных извещателей, к которым относится С2000-ИПДЛ, следует учитывать, что их эксплуатационные характеристики весьма зависимы от паразитных отражений. Наиболее часто встречающимися неблагоприятными факторами для работы однопозиционных извещателей являются наличие одиночных выступов с очень хорошей отражающей способностью (как правило это воздуховоды из оцинкованной стали и реже – светильники с блестящими боковыми поверхностями) и ребристые поверхности, когда число выступающих частей, способных создать помеховые отражения превышает более 3 штук на 10 м (как правило это ребра жесткости самих перекрытий или конструкций, их поддерживающих). В связи с тем, что определить с достаточной точностью величину паразитных отражений от той или иной конструкции заранее невозможно, так как она зависит от формы, окраски, качества поверхности, угла наклона по отношению к лучу и пр., то в общем виде следует руководствоваться следующими рекомендациями:

1) в таких помещениях следует обеспечить расстояние от центральной линии оптического луча до описанных выше преград не менее 0,3 м;

2) уменьшение этого расстояния до 0,1 м возможно только в случае, если в диапазоне от 1 м до 0,3 дистанции от приемо-передатчика до рефлектора-отражателя вдоль луча нет таких преград.

4.5.9. При необходимости работы через стеклянные преграды они должны располагаться под небольшим углом ( $3\div 10$  градусов) по отношению к оптическому лучу извещателя, причем именно так, как это указано на рисунке 8, чтобы отраженный от стекла луч не попадал на линзы приемных каналов.



**Рисунок 8**

## **5 ОПИСАНИЕ И РАБОТА ИЗДЕЛИЯ**

### **5.1. Устройство и принцип работы**

5.1.1. На оптической системе блока имеются защелки для установки лазерного юстировочного устройства, которые позволяют достаточно точно совместить оптические оси этого устройства и блока извещателя. В блоках применен пружинно-винтовой юстировочный механизм, позволяющий изменять угол наклона диаграммы направленности на  $\pm 5$  градусов в горизонтальной и вертикальной плоскостях.

5.1.2. Оптическая система блока четырехканальная. Два канала используются для формирования узкого оптического луча ИК-излучения, а еще два – для фокусировки принимаемого излучения. Многоканальный принцип организации оптической системы позволили: увеличить мощность оптического луча (два излучателя), увеличить чувствительность (два приемника), сделать более плоской вершину диаграммы направленности, уменьшить влияние насекомых, находящихся на линзе, что в целом позитивно сказалось на повышении помехоустойчивости и стабильности работы извещателя.

5.1.3. Конструкция оптической системы обеспечивает эффективное подавление боковых лепестков диаграммы направленности и надежно защищена от проникновения внутрь нее пыли, воды и насекомых. Линза оптической системы выполнена из селективно-прозрачного для ИК-излучения материала и практически не пропускает видимый свет.

5.1.4. Выносное устройство УВ-ПРМ-ПРД-Б позволяет контролировать состояние блока приемо-передатчика с помощью оптического индикатора, имитировать сигналы «Тест» и «Неисправность» с помощью кнопок и дистанционно подключать тестер ИПДЛ-152 к специальному разъему.

5.1.5. Принцип действия линейного извещателя основан на свойстве уменьшения интенсивности луча, прошедшего через задымленную среду. С2000-ИПДЛ относится к однопозиционным извещателям, часто называемыми «извещатели с отражателями». В таких извещателях оптический луч дважды преодолевает контролируемое расстояние, поэтому реальное ослабление дымом принимаемого сигнала существенно больше чем значение оптической плотности контролируемой среды, например, для оптической плотности 1 дБ (20%) ослабление сигнала будет равным 2 дБ (36%).

5.1.6. Для обеспечения корректной работы извещатель должен быть тщательно отъюстирован на этапе пусконаладочных работ, для чего в нем предусмотрен специальный режим. Процедура юстировки заключается в совмещении диаграммы направленности приемо-передатчика с направлением на рефлектор-отражатель с целью добиться максимально-возможного уровня принимаемого сигнала для конкретных условий применения (требуемой дальности действия в защищаемом помещении).

5.1.7. При выходе из режима юстировки уровень принимаемого сигнала записывается в энергонезависимую память (EEPROM) в качестве устанавливаемого значения, остается неизменным до следующей процедуры юстировки и используется для определения предельных значений (верхнего и нижнего) компенсации медленных изменений текущего сигнала. При достижении этих пределов фиксируется состояние «Неисправность-превышение» или «Неисправность-снижение».

5.1.8. Компенсированное значение принимаемого сигнала также хранится в энергонезависимой памяти, куда оно перезаписывается через каждые полчаса работы в дежурном режиме. С помощью DIP-переключателя тактики работы можно выбрать одну из двух скоростей компенсации – быструю (для обеспечения устойчивости работы при быстроизменяющихся условиях) и медленную (для раннего обнаружения медленно развивающихся очагов пожара).

5.1.9. Сравнивая текущее значение принимаемого сигнала с компенсированным (как параметром чистого воздуха), извещатель определяет значение затухания (оптическую плотность) и принимает решение о превышении или непревышении установленных порогов по сигналам «Пожар» и «Неисправность-луч». Порог «Неисправность-луч» задан в программе процессора жестко и равен 80% уменьшения сигнала по отношению к чистому воздуху. Порог «Пожар» задается с помощью DIP-переключателей тактики работы и может быть выбран из ряда восьми фиксированных значений – 10%, 15%, 20%, 25%, 30%, 35%, 40% и 50% или задан как адаптивный.

5.1.10. При выборе адаптивного порога требуемую чувствительность извещатель будет определять сам, ориентируясь на значение контролируемого расстояния в данном конкретном помещении. Значение контролируемого расстояния извещатель определяет по значению подобранного при юстировке коэффициента усиления.

5.1.11. В режиме юстировки извещатель обеспечивает автоматический подбор оптимального коэффициента усиления.

5.1.12. Кроме выходных клемм и DIP-переключателей тактики работы в коммутационной зоне извещателя также расположены кнопки проверки на «Тест» и «Неисправность», а также разъем для подключения тестера ИПДЛ-152 и разъем подключения выносного устройства приемо-передатчика УВ-ПРМ-ПРД-Б.

## 6 КОНФИГУРИРОВАНИЕ

### 6.1. Задание адреса извещателя

6.1.1. Извещатель обеспечивает хранение адреса обмена по ДПЛС в энергонезависимой памяти. Заводской адрес извещателя – 127. Для задания адреса можно использовать ПКУ, персональный компьютер или автономный программатор адресов «С2000-АПА», описание работы с которым приведено в его эксплуатационном документе. При задании адреса извещателю необходимо послать одну из команд:

- «Программирование адреса устройства»;
- «Смена адреса устройства».

6.1.2. Командой «Программирование адреса устройства» можно задать адрес извещателю, независимо от того, какой ему адрес присвоен на данный момент. Это может быть использовано в случае ошибочного назначения одинаковых адресов двум и более устройствам. Для этого с пульта или компьютера подать команду на программирование требуемого адреса. После чего в течение не более 5 минут нажать и удерживать не менее 5 секунд кнопку «Тест», расположенную на самом извещателе или на выносном модуле. При этом на пульте или компьютере отобразятся события о потере связи с устройством по старому адресу и о восстановлении с устройством по новому адресу. Если устройства имели одинаковый адрес, то сообщений о потере связи по старому адресу не будет.

6.1.3. Если же необходимо сменить адрес у извещателя с заранее известным адресом, то надо воспользоваться командой «Смена адреса устройства». Для этого с пульта или компьютера послать команду на смену адреса с указанием старого и нового адреса. При этом на пульте или компьютере отобразятся события о потере связи с устройством по старому адресу и восстановлении связи с устройством по заданному адресу.

### 6.2. Рекомендации по выбору тактики работы извещателей

6.2.1. Тактика работы извещателя задается с помощью DIP-переключателей, расположенных в коммутационной зоне платы, доступ к которой обеспечивается при снятии корпуса блока приемо-передатчика.

6.2.2. Движок «1» используется для перевода извещателя в режим юстировки и более подробная информация о действиях с ним приведена в п. 6.3.

6.2.3. Движки «2» и «3» не используются.

6.2.4. Движок «4» предназначен для выбора скорости компенсации при медленно изменяющемся текущем сигнале (например, при запылении линзы). Если этот движок установлен в положение ON (МЕДЛН), то скорость компенсации будет в четыре раза медленнее, чем при выключенном положении OFF (БЫСТР). Быстрая скорость компенсации немного меньше максимально-допустимой по ГОСТ Р 53325 и должна выбираться в случаях быстроизменяющихся условий эксплуатации, нестабильности положения конструктивных элементов здания, на которых закреплен приемо-передатчик, и прочих подобных случаях,

например, при использовании извещателей в неотапливаемых помещениях имеет смысл всегда выбирать именно быструю скорость компенсации. Медленную скорость компенсации в обязательном порядке необходимо выбирать, когда в защищаемом помещении возможно возникновение медленно-развивающихся очагов пожара.

6.2.5. С помощью движков «5», «6», «7» и «8» задается чувствительность извещателя. При установке движка «5» в выключенное положение OFF (ФИКСИРОВАННЫЙ) с помощью остальных трех движков можно установить восемь фиксированных порогов срабатывания – 10%, 15%, 20%, 25%, 30%, 35%, 40% и 50%. В таблице 3 приведены соответствие положений движков установленным порогам и рекомендуемые дальности действия для выбранного порога.

**Таблица 3**

Номер движка				Порог	Рекомендуемая дальность действия
5	6	7	8		
OFF	ON	ON	ON	10% (0,5 дБ)	от 5 до 10 м
OFF	ON	ON	OFF	15% (0,7 дБ)	от 7 до 15 м
OFF	ON	OFF	ON	20% (1 дБ)	от 10 до 20 м
OFF	ON	OFF	OFF	25% (1,3 дБ)	от 15 до 30 м
OFF	OFF	ON	ON	30% (1,6 дБ)	от 25 до 40 м
OFF	OFF	ON	OFF	35% (1,9 дБ)	от 30 до 60 м
OFF	OFF	OFF	ON	40% (2,2 дБ)	от 40 до 80 м
OFF	OFF	OFF	OFF	50% (3 дБ)	от 50 до 120 м

6.2.6. При установке движка «5» в положение ON (АДАПТИВНЫЙ) с помощью движков «6», «7» и «8» необходимо задать какой тип и какое количество рефлекторов-отражателей используется в работе извещателя. Только в этом случае извещатель сможет по установленному коэффициенту усиления правильно определить контролируемую дистанцию и, соответственно, корректно подобрать требуемый для данной дистанции порог срабатывания. В таблице 4 приведено соответствие положений движков типам и количеству используемых рефлекторов-отражателей.

**Таблица 4**

Номер движка				Тип и количество отражателей
5	6	7	8	
ON	ON	X	X	тип СМ («супермалый») – 1 шт.
ON	OFF	OFF	OFF	тип М («малый») – 1 шт.
ON	OFF	ON	OFF	тип Б («большой») – 1 шт.
ON	OFF	OFF	ON	тип Б («большой») – 2 шт.
ON	OFF	ON	ON	тип Б («большой») – 4 шт.

На рисунке 9 приведены в графическом виде усредненные значения адаптивного порога срабатывания, выраженного в процентах, и соответствующей ему чувствительности, выраженной в дБ/м, в зависимости от контролируемой дистанции.

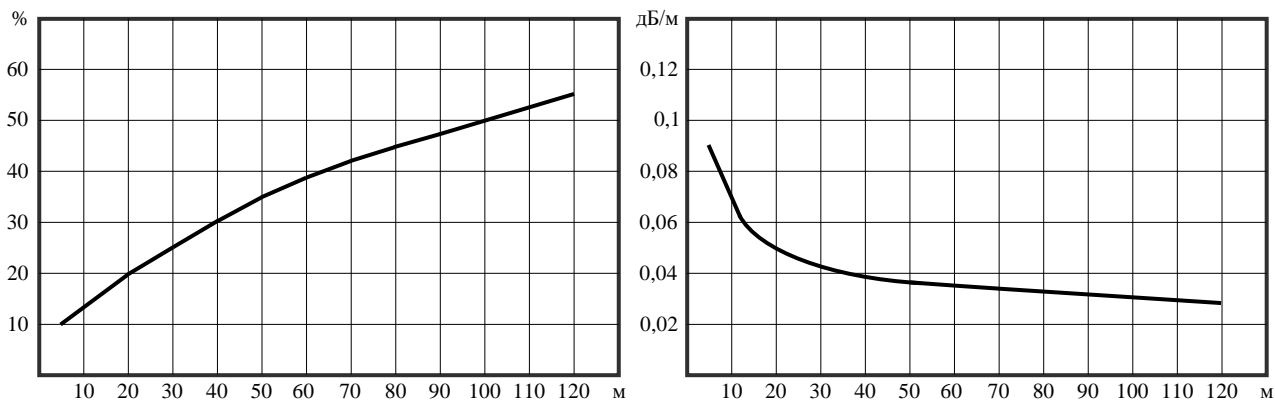


Рисунок 9

6.2.7. На плате извещателя рядом с DIP-переключателями имеются поясняющие надписи, облегчающие процедуру установки выбранной тактики работы.

### 6.3. Указания по юстировке извещателя

#### 6.3.1. Общие сведения о юстировке

6.3.1.1. Необходимость проведения юстировки каждого извещателя непосредственно на месте его установки диктуется особенностями принципа действия линейных извещателей, а именно - использованием для обнаружения дыма узкого оптического (ИК-диапазона) луча. Поэтому для корректной работы извещателя требуется совместить максимум диаграммы направленности оптической системы приемо-передатчика с направлением на рефлектор-отражатель. Рефлектор-отражатель юстировать не требуется, если угол падения луча на него отличается от перпендикуляра к нему не более чем на 12 градусов, так как в этом случае его эффективность как световозвращателя практически не меняется.

6.3.1.2. Практическая задача процедуры юстировки сводится к подбору такого положения приемо-передатчика, при котором принимаемый сигнал будет максимально-возможным для данного конкретного расстояния между ним и рефлектором-отражателем. Изменение положения приемо-передатчика производится путем закручивания или откручивания регулировочных винтов по горизонтали или по вертикали, расположение которых указано на рисунке 6.

**ВНИМАНИЕ: При проведении юстировки по индикаторам или по тестеру ИПДЛ-152 необходимо следить, чтобы при откручивании или закручивании регулировочных винтов ни инструмент, ни рука и ни какие иные предметы не попадали в активную зону оптического луча (между линзой и рефлектором-отражателем).**

6.3.1.3. У С2000-ИПДЛ предусмотрена возможность использования трех различных вариантов (а также их комбинаций) проведения юстировки: по встроенным индикаторам, по тестеру ИПДЛ-152 и с помощью лазерного указателя (лазерного юстировочного устройства). В первом случае для проведения работ не требуется никакого дополнительного сервисного оборудования, в двух других до начала работ следует позаботиться об оснащении персонала указанными приборами.

6.3.1.4. Перед началом проведения конкретных действий по юстировке извещателей на месте их установки рекомендуется внимательно ознакомиться с содержанием таблицы 5, в которой приведены описания различных состояний извещателя в процессе юстировки, их условные названия, которые будут использованы в дальнейшем, а также способы визуального

отображения этих состояний с помощью индикации приемо-передатчика или надписей на ЖКИ-экране тестера ИПДЛ-152. Для однозначной идентификации реальных состояний извещателя с их описанием в таблице 5 рекомендуется произвести пробное включение извещателя в лабораторных условиях с проведением имитации различных состояний.

**Таблица 5**

<b>Условное наименование состояния</b>	<b>Краткое описание</b>	<b>Отображение индикацией приемо-передатчика</b>	<b>Отображение на экране тестера ИПДЛ-152</b>
«очень близко»	Принимаемый сигнал очень мало отличается от максимально-достигнутого (не более 7%)	<b>синий</b>	«xxxx ОБЛ z»
«близко»	Принимаемый сигнал ненамного меньше максимально-достигнутого (не более 15%)	<b>Синий</b> попеременно с <b>белым</b>	«xxxx БЛ z»
«далеко»	Принимаемый сигнал намного меньше максимально-достигнутого	<b>белый</b>	«xxxx ДАЛ z»
«больше»	Очередной принятый сигнал больше предыдущего	<b>красный</b>	«xxxx ууу +»
«меньше»	Очередной принятый сигнал меньше предыдущего	<b>желтый</b>	«xxxx ууу -»
«перезапись»	Принятый сигнал больше максимально-достигнутого и он перезаписан	<b>красный</b> тройной	«Перезапись»
«больше большего»	Принимаемый сигнал больше верхнего предела разрешенного диапазона регулирования	<b>синий</b> тройной	«Максимум»
«меньше меньшего»	Принимаемый сигнал меньше нижнего предела разрешенного диапазона регулирования	<b>белый</b> тройной	«Минимум»
«неисправность юстировки»	В переходном режиме некорректные параметры сигнала	<b>желтый</b> тройной	«Н. юстиров.»

**ПРИМЕЧАНИЕ:**

1) *xxxx* – цифровое условное значение принимаемого сигнала, пересчитанное в абсолютную величину с учетом действующего значения условного коэффициента усиления и оцифрованного значения выходного сигнала усилителя (можно использовать при юстировке, добиваясь его максимального значения);

2) *ууу* – буквенное обозначение режимов ОБЛ (очень близко), БЛ (близко) или ДАЛ (далеко);

3) *z* – знак «+» (больше) или «-» (меньше);

4) Наличие термина «тройной» для индикации приемо-передатчика означает, что вместо нормальной одиночной вспышки индикатора соответствующего цвета будет тройная вспышка, что визуально может восприниматься как очень частое мигание.

**ВНИМАНИЕ:** При переходе в режим юстировки на пульт или компьютер придет событие «Тест» или «Пожар», в зависимости от настроенного режима.



6.3.1.5. Процесс юстировки в обобщенном виде необходимо проводить в следующей последовательности:

- 1) подать на извещатель питание;
- 2) снять корпус приемо-передатчика (см. п. 4.3.8);
- 3) установить или убедиться, что уже установлена требуемая тактика работы (движки «4» - «8» DIP-переключателя);
- 4) включить режим юстировки, переведя движок «1» во включенное положение (ON). При этом на пульт или компьютер придет событие «Тест»;
- 5) произвести первичную настройку положения приемо-передатчика в горизонтальной плоскости;
- 6) произвести первичную настройку положения приемо-передатчика в вертикальной плоскости;
- 7) произвести окончательную подстройку положения приемо-передатчика в горизонтальной плоскости;
- 8) произвести окончательную подстройку положения приемо-передатчика в вертикальной плоскости;
- 9) выключить движок «1» DIP-переключателя, переведя извещатель в переходный режим;
- 10) дождаться автоматического перехода извещателя в рабочий режим, обеспечив отсутствие каких-либо воздействий на элементы извещателя, его питание и активную зону оптического луча (приблизительно в течение 1 мин);
- 11) если при выходе из переходного режима извещатель работает в режиме «Норма», то рекомендуется с помощью кнопок «Тест» и «Неисправность», расположенных в коммутационной зоне, проверить прохождение соответствующих извещений, если извещатель не вышел в режим «Норма», то необходимо произвести анализ причин и повторить процессы юстировки или, как минимум, переходный режим;
- 12) установить корпус приемо-передатчика (см. п. 4.3.9);
- 13) провести проверку корректности юстировки извещателя путем частичного и полного перекрытия рефлектора-отражателя с фиксацией соответствующих извещений (см. п. 7.2.2).

### 6.3.2. Юстировка по встроенным индикаторам

6.3.2.1. При включенном режиме юстировки извещатель автоматически подбирает необходимый коэффициент усиления, чтобы принимаемый сигнал находился в разрешенном для работы диапазоне. При настройке положения приемо-передатчика важно правильно оценивать динамику изменения сигнала, пользуясь таблицей 5.

6.3.2.2. Перед включением режима юстировки рекомендуется визуально оценить, куда направлена ось оптической системы (перпендикуляр к линзе) и, при явном рассовмещении ее с направлением на рефлектор-отражатель, произвести начальную визуальную подстройку положения приемо-передатчика. При наличии вблизи прохождения оптического луча извещателя каких-либо выступающих элементов конструкции здания (балки, распорки, воздуховоды и пр.) рекомендуется заведомо направить извещатель немного в сторону от этих препятствий, чтобы отраженный от этих препятствий сигнал не помешал определить истинное направление на рефлектор-отражатель.

6.3.2.3. Первый этап настройки положения приемо-передатчика – включение режима юстировки и начальная стабилизация. Если сразу после перевода движка «1» DIP-переключателя во включенное положение (ON) индикация переходит в режим мигания красным (больше) и красным тройным (перезапись), то необходимо дождаться, когда

индикация устойчиво перейдет в режим мигания синим (очень близко), после этого следует перейти ко второму этапу настройки.

6.3.2.4. Если в результате стабилизации индикация перешла в устойчивое мигание синим тройным (максимум), то это означает, что принимаемый сигнал больше верхнего предела автоматического регулирования и необходимо предпринять меры по его уменьшению (уменьшить количество или рабочую площадь рефлекторов-отражателей, проверить нет ли вблизи приемо-передатчика высокоэффективных помеховых отражающих поверхностей, проверить на соответствие контролируемого расстояния минимально-допустимому и пр.).

6.3.2.5. Если при включении юстировки индикация переходит в режим мигания белым тройным (минимум), то это означает, что принимаемый сигнал меньше нижнего предела автоматического регулирования и необходимо предпринять меры по его увеличению (подобрать более точное начальное направление на рефлектор-отражатель, устранить возможные преграды на пути луча, увеличить количество рефлекторов-отражателей, проверить на соответствие контролируемого расстояния максимально-допустимому и пр.).

6.3.2.6. Второй этап настройки положения приемо-передатчика – поиск оптимального направления на рефлектор-отражатель, при котором принимаемый сигнал будет максимально-возможным. Для этого следует с помощью отвертки производить небольшие изменения положения приемо-передатчика, закручивая или откручивая регулировочный винт выбранной для настройки плоскости (например, поворачивая винт пошагово на четверть оборота). При этом необходимо контролировать поведение индикации. Если при очередном шаге индикация промигивает красным (больше) или красным тройным (перезапись), то направление настройки верное и следует продолжать, если индикация начинает промигивать желтым (меньше) и через некоторое количество шагов основная индикация переходит в режим мигания синим поочередно с белым (близко) или только белым (далеко), то необходимо изменить направление настройки.

6.3.2.7. Если после определенного количества шагов, когда сигнал увеличивался и перезаписывался, он начинает уменьшаться, то необходимо обязательно дойти до устойчивого мигания белым (далеко), чтобы убедиться в том, что это был не локальный максимум сигнала, и только после этого вернуться в положение «очень близко» (устойчивый синий). Из этого состояния можно приступить к настройке положения приемо-передатчика в другой плоскости.

6.3.2.8. Если в процессе настройки не удастся вернуться в положение «очень близко», например, из-за одновременного изменения положения приемо-передатчика в двух плоскостях, то значение зафиксированного максимального сигнала за весь период юстировки можно обнулить, выйдя из режима юстировки и вновь вернувшись в него. После этого, естественно, всю процедуру настройки в обеих плоскостях необходимо будет повторить.

**ПОЛЕЗНЫЙ СОВЕТ:** *В качестве заключительной операции настройки положения приемо-передатчика в той или иной плоскости рекомендуется определить середину плоского участка вершины диаграммы направленности, для чего:*

– *из состояния «очень близко», откручивая регулировочный винт, выведите извещатель в начало состояния «близко»;*

– *закручивая винт, считая количество оборотов и вновь пройдя через состояние «очень близко», дойдите до начала состояния «близко» другой стороны вершины диаграммы направленности;*

– *открутите винт на половину количества насчитанных оборотов в предыдущей операции.*

*Такая подстройка извещателя обеспечит максимальную устойчивость работы при поводках здания в процессе эксплуатации.*

6.3.2.9. Третий, заключительный, этап настройки положения приемо-передатчика – выход из режима юстировки с перезаписью параметров инсталляции в энергонезависимую память извещателя. Выход из режима юстировки должен осуществляться только после настройки положения приемо-передатчика в обеих плоскостях и из состояния «очень близко» (в исключительных случаях из состояния «близко»). При выключении движка «1» DIP-переключателя извещатель еще в течение приблизительно 1 минуты будет находиться в переходном режиме (должен оставаться в полном покое!), из которого он автоматически выйдет сам, уточнив и перезаписав все инсталлированные параметры в энергонезависимой памяти.

6.3.2.10. Если извещатель из переходного режима вышел в режим «Норма», то работы по настройке положения приемо-передатчика закончены и можно приступать к проверкам. Если извещатель из переходного режима вышел в режим «Неисправность», то записанные в энергонезависимой памяти параметры юстировки не соответствуют разрешенным диапазонам, весь процесс юстировки следует повторить с более тщательным выполнением приведенных инструкций.

### 6.3.3. Юстировка по тестеру ИПДЛ-152

6.3.3.1. При подключении тестера ИПДЛ-152 к извещателю, работающему в режиме юстировки, на его ЖКИ-экран будет выводиться информация о текущих значениях коэффициента усиления и принимаемого сигнала, об усредненном сигнале (который будет зафиксирован в энергонезависимой памяти как инсталлированный и компенсированный при выходе из юстировки), об условном значении принимаемого сигнала, пересчитанным в абсолютную величину, о текущем состоянии извещателя и об установленной тактике работы.

6.3.3.2. Методика настройки положения приемо-передатчика по тестеру ИПДЛ-152 аналогична методике с использованием встроенных индикаторов (см. п. 6.3.2), при этом появляются следующие дополнительные возможности контроля уровня принимаемого сигнала:

- контролировать изменения состояния извещателя по буквенным надписям во второй строке ЖКИ-экрана, которые полностью дублируют индикацию приемо-передатчика (см. таблицу 5);

- следить за абсолютным уровнем принимаемого сигнала по пересчитанному значению с учетом действующего значения коэффициента усиления и оцифрованного значения принимаемого сигнала (отображается на ЖКИ-экране в начале второй строки);

- следить за уровнем принимаемого сигнала по текущему значению коэффициента усиления (он должен быть как можно меньше) и по текущему значению принимаемого сигнала (он должен быть как можно больше при минимальном значении коэффициента усиления).

### 6.3.4. Юстировка с помощью лазерного указателя

6.3.4.1. Перед началом работ с лазерным указателем следует внимательно изучить его руководство по эксплуатации, особенно раздел с требованиями безопасности.

**ВНИМАНИЕ: Не допускайте прямого попадания лазерного излучения в незащищенные глаза, так как даже при небольших мощностях оно может нанести вред зрению человека.**

6.3.4.2. Для настройки положения приемо-передатчика с помощью лазерного указателя на первоначальном этапе не требуется включения режима юстировки как, впрочем, и подачи питания на извещатель.

6.3.4.3. Процедуру юстировки извещателя с помощью лазерного указателя следует проводить в следующей последовательности:

- установить лазерный указатель в защелки оптической системы, как показано на рисунке 10, при этом важно, чтобы лазерный указатель не касался своим корпусом линзы;

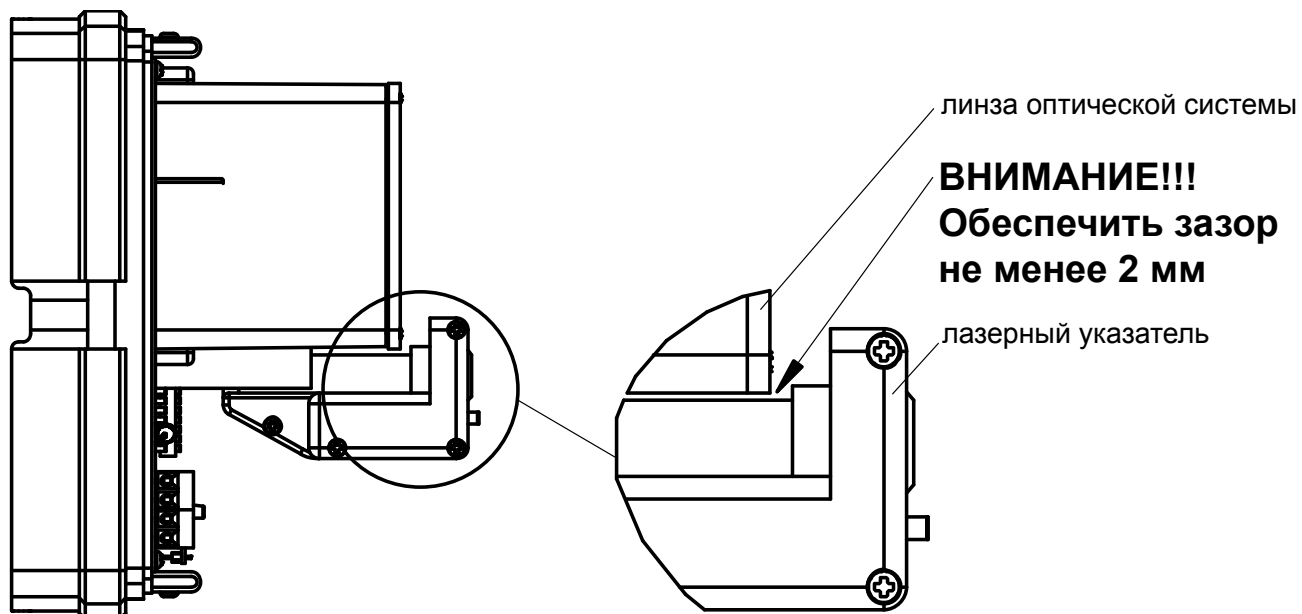


Рисунок 10

- включить лазерный указатель;
- с помощью регулировочных винтов по вертикали и по горизонтали настроить положение приемо-передатчика таким образом, чтобы луч лазерного указателя находился по центру нижней кромки рефлектора-отражателя, как показано на рисунке 11;

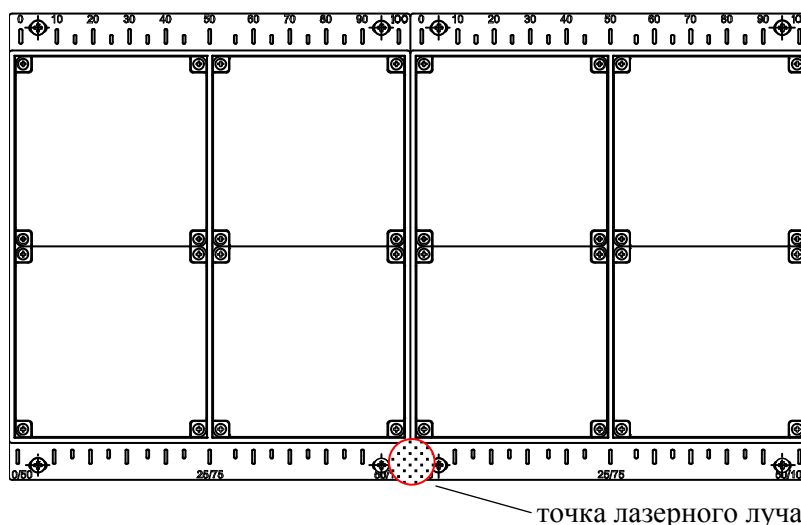


Рисунок 11

- выключить лазерный указатель и изъять его из защелок оптической системы;
- подать на извещатель напряжение питания и перевести его в режим юстировки, включив движок «1» DIP-переключателя;
- дождаться установки и стабилизации режима «очень близко» (синий) и проделать операцию полезного совета из п. 6.3.2.8 (подстроить приемо-передатчик на центр плоского участка вершины диаграммы направленности);
- выйти из режима юстировки, соблюдая все предосторожности (см. п. 6.3.2.9).

## 7 ПРОВЕРКА РАБОТОСПОСОБНОСТИ И ФУНКЦИОНИРОВАНИЯ ИЗВЕЩАТЕЛЕЙ

### 7.1. Проверка работоспособности

7.1.1. Полнофункциональную проверку работоспособности извещателя *перед монтажом* рекомендуется проводить только в случаях обязательных требований проведения входного контроля продукции (например, для применения на спецобъектах) или при возникновении сомнений в его работоспособности (например, перед отправкой или после получения из ремонта).

7.1.2. Если нет возможности или слишком затруднительно разместить приемо-передатчик и рефлектор-отражатель на минимально-допустимом друг от друга расстоянии, то рекомендуется в качестве отражателя использовать какую-либо поверхность стены или потолка помещения, например, проводить все действия, разместив приемо-передатчик на столе линзой вверх, используя потолок в качестве отражателя.

7.1.3. Для проверки работоспособности необходимо включить пульт или компьютер и контроллер КДЛ с подключенным к нему извещателем.

7.1.4. Включите режим юстировки, установив движок «1» DIP-переключателя тактики работы в положение ON (ВКЛ). Проконтролируйте переход индикации в частое (более 5 Гц) мигание красным цветом (подбор оптимального коэффициента усиления с перезаписью максимально достигнутого уровня принимаемого сигнала) с последующим переходом в мигание в основном синим («очень близко») с нормальной частотой ( $\approx 2$  Гц). При этом возможны редкие промигивания желтого («меньше») или красного («больше»). Из такого состояния можно выходить из юстировки, переведя движок «1» в положение OFF (ВЫКЛ) и выждав приблизительно одну минуту, пока извещатель сам автоматически не выйдет из этого режима, перезаписав новые значения инсталляционных параметров в энергонезависимую память.

**ВНИМАНИЕ: При переходе в режим юстировки на пульт или компьютер придет событие «Тест» или «Пожар», в зависимости от настроенного режима.**

7.1.5. Если в режиме юстировки в установившемся режиме наблюдается частое мигание белым («меньше меньшего») или синим («больше большего»), предпримите меры по увеличению отраженного сигнала в первом случае или уменьшению во втором случае. Если в результате предпринятых действий не удастся выйти из этих режимов, то с большой долей вероятности извещатель неисправен.

7.1.6. При штатном выходе извещателя из режима юстировки он должен включиться в режим «Норма», о чем должно свидетельствовать одиночные вспышки красного цвета раз в 4 секунды.

7.1.7. Взять извещатель на охрану

7.1.8. Нажать на плате кнопку «Неисп» и контролируйте сначала частое мигание желтым («набор неисправности») с последующим переходом на мигание красным с маской неисправности. После отпускания кнопки, через некоторое время извещатель перейдет в норму.

7.1.9. Нажмите на плате кнопку «Тест» и контролируйте сначала наличие частого мигания зеленым («набор теста») с последующим переходом в постоянное красное свечение. Полнофункциональная проверка работоспособности извещателя закончена. Если при проверке выявлены какие-либо несоответствия, извещатель следует направить в ремонт на предприятие-изготовитель, при этом предварительно рекомендуется связаться со службой технической поддержки чтобы убедиться в корректности проведенных проверок.

### 7.2. Проверка функционирования извещателей

#### 7.2.1. Общие указания по проверке

7.2.1.1. Работа оптической индикации извещателя по отображению его состояния в рабочем режиме и режиме юстировки принципиально различна. В таблице 6 приведены описания различных состояний извещателя для рабочего режима, их условные названия, а также способы визуального отображения этих состояний с помощью индикации приемо-передатчика или надписей на ЖКИ-экране тестера ИПДЛ-152. Перед проведением проверок следует изучить содержание таблицы 6.

**Таблица 6**

<b>Отображение индикацией приемо-передатчика</b>	<b>Условное наименование состояния</b>	<b>Краткое описание</b>	<b>Отображение на экране тестера ИПДЛ-152</b>
<b>Одиночные красные вспышки раз в 4 секунды</b>	«Норма»	Принимаемый сигнал соответствует режиму «Норма»	«Норма»
<b>Постоянное красное свечение</b>		Ожидание установления связи с КДЛ.	
	«Тест»	Нажатие кнопки «Тест»	
	«Пожар»	Зафиксировано снижение принимаемого сигнала до порога срабатывания.	«Пожар»
<b>Четырехкратные красные вспышки с периодом 4 секунды</b>		Режим программирования адреса	
<b>На фоне маски красного мигания, синие мигание</b>		«Набор пожара» Принимаемый сигнал снизился до порога срабатывания, но состояние еще не зафиксировано	«Набор Пож.»
<b>--/-- редкое желтое мигание</b>		«Тактика работы изменена» Положение движков DIP-переключателя было изменено после выхода из юстировки	«Норма» с редким «Переключ.»
<b>--/-- зеленое мигание</b>		Набор состояния «Тест» при нажатии кнопки	
<b>--/-- желтое мигание</b>		Набор состояния «Неисправность» при нажатии кнопки	
<b>--/-- белое мигание</b>		«Набор Неисправности» Создались условия для какого-либо состояния «Неисправность», но оно еще не зафиксировано	«Набор Неис.»
<b>Одиночные красные вспышки с периодом 0.5 секунды</b>	«Неисправность»	Нажата кнопка «Неисправность»	
		«Неисправность-луч» Зафиксировано снижение принимаемого сигнала более чем на 80%	«Н. луч»
		«Неисправность-допуска» Записанные в EEPROM значения находятся за пределами разрешенного диапазона	«Н. допуска»
		«Неисправность-память» Хранящиеся в EEPROM основные и дублирующие данные не совпадают	«Н. память.»
		«Неисправность-превышение» Зафиксировано повышение компенсированного сигнала до верхнего предела	«Н. превыш.»
		«Неисправность-снижение» Зафиксировано снижение компенсированного сигнала до нижнего предела	«Н. снижен.»

7.2.1.2. Для С2000-ИПДЛ на месте установки предусмотрено два вида проверки: полнофункциональная проверка работоспособности с воздействием на оптический луч, и штатная проверка фиксации передачи на КДЛ извещений о тесте, пожаре или неисправности. Первую проверку необходимо проводить после любых действий с приемо-передатчиком, при которых изменялось его положение, в том числе, естественно, при проведении пусконаладочных работ. Также, в обоснованных случаях, ее рекомендуется проводить после очистки линзы приемо-передатчика от пыли и грязи и в случаях изменения конфигурации строительных элементов конструкций здания, которые могут существенно повлиять на ситуацию с помеховыми отражениями. Вторую проверку следует проводить во всех остальных случаях, когда требуется проверить функционирование системы пожарной сигнализации.

#### 7.2.2. Полнофункциональная проверка

7.2.2.1. Полнофункциональная проверка работоспособности извещателя проводится по классической методике проверки однопозиционных извещателей, т.е. воздействие на уровень принимаемого сигнала производится путем частичного или полного перекрытия рефлектора-отражателя. На всех типах рефлекторов-отражателей имеется шкала, показывающая процент перекрытия отражающей поверхности, кроме этого на рефлекторах-отражателях типа Б имеется дополнительная шкала (на нижней кромке), которой необходимо пользоваться когда они расположены по два в ряд.

7.2.2.2. Так как С2000-ИПДЛ относится к однопозиционным извещателям и оптический луч дважды пересекает контролируемое пространство, для имитации ослабления луча на требуемую величину процент перекрытия должен быть больше чем проверяемый порог срабатывания. В таблице 7 приведены сведения о требуемых значениях процента перекрытия поверхностей для проверки различных порогов срабатывания.

**Таблица 7**

Порог срабатывания	Ослабление луча	Рекомендуемые перекрытия	
		Для проверки на несрабатывание	Для проверки на срабатывание
10% (0,5 дБ)	19%	10%	30%
15% (0,7 дБ)	28%	20%	40%
20% (1 дБ)	36%	25%	45%
25% (1,3 дБ)	44%	35%	55%
30% (1,6 дБ)	51%	40%	60%
35% (1,9 дБ)	58%	50%	70%
40% (2,2 дБ)	64%	55%	75%
50% (3 дБ)	75%	65%	85%

Для имитации режима «Неисправность-луч» следует перекрыть всю площадь отражающей поверхности рефлектора-отражателя.

7.2.2.3. Для проверки корректности юстировки извещателей с установленным адаптивным порогом следует сначала определить реальный порог, медленно увеличивая процент перекрытия рефлектора-отражателя и фиксируя начало набора извещения «Пожар», и потом, пользуясь таблицей 6 и графиком рисунка 9, оценить его соответствие расчетному значению.

7.2.2.4. В помещениях с высокой возможностью присутствия помеховых отражений (сложной конфигурацией припотолочного пространства) из-за наличия этих отражений реальный порог срабатывания может быть несколько выше установленного, это необходимо учитывать как при выборе чувствительности извещателя (с помощью DIP-переключателя), так и при проведении полнофункциональной проверки.

### 7.2.3. Штатная проверка

7.2.3.1. Штатная проверка работоспособности извещателей проводится путем имитации режимов «Тест» или «Пожар» (в зависимости от режимов тестирования) и «Неисправность», с помощью соответствующих кнопок, имеющихся в выносном устройстве УВ-ПРМ-ПРД-Б и продублированных на извещателе.

7.2.3.2. Соответствующую кнопку «Тест» или «Неисправность» необходимо нажать и удерживать не менее 5 с.

## 8 ТЕХНИЧЕСКОЕ ОБСЛУЖИВАНИЕ И РЕМОНТ

8.1. При эксплуатации извещателей необходимо руководствоваться РД 009-01-96 «Установки пожарной автоматики. Правила технического содержания» и требованиями настоящего Руководства по эксплуатации.

8.2. Оптическая система приемо-передатчика защищена от проникновения внутрь насекомых и пыли, поэтому периодической очистке должны подвергаться только внешние поверхности оптических линз приемо-передатчика и катафотов рефлектора-отражателя.

8.3. Периодичность очистки от пыли должна устанавливаться исходя из конкретных условий эксплуатации или при формировании события «Неисправность» («Неисправность-снижение», компенсация чувствительности при запылении достигла нижнего предельного значения).

8.4. Очистку оптических поверхностей необходимо производить мягкой безворсовой тканью, смоченной в воде или спирте (если влажной тканью загрязнение оптических поверхностей не удаляется).

**ВНИМАНИЕ:** Запрещается использовать для протирки линз и катафотов ацетоносодержащих жидкостей и других растворителей, способных повредить поверхности оптических элементов, которые выполнены из материала марки Plexiglas.

8.5. Контроль правильности функционирования извещателя проводится в соответствии с методикой п. 7.2.2 или 7.2.3.

8.6. Для удобства проведения технического обслуживания извещателей рекомендуется приобрести дополнительное сервисное оборудование – тестер ИПДЛ-152. Его можно подключать как непосредственно к извещателю, так и через выносное устройство УВ-ПРМ-ПРД-Б. Используя информацию, отображаемую на ЖКИ-экране тестера ИПДЛ-152, можно более эффективно спланировать различные виды работ по техническому обслуживанию, например, по достигнутому проценту компенсации можно принимать более технико-экономически обоснованные решения по необходимости очистки оптических поверхностей линз и рефлекторов-отражателей или по проведению внеочередных работ по переустановке или переинсталляции извещателей.

8.7. Неисправный извещатель подлежит ремонту на предприятии-изготовителе или в сертифицированных ремонтных центрах. При направлении изделия в ремонт к нему обязательно должен быть приложен акт с описанием возможной неисправности.

**ВНИМАНИЕ!** Претензии без приложения акта предприятие-изготовитель не принимает.

8.8. Выход извещателя из строя в результате несоблюдения потребителем правил монтажа или эксплуатации не является основанием для рекламации и гарантийного ремонта.

**ВНИМАНИЕ!** Не пытайтесь снять печатную плату извещателя, это автоматически аннулирует гарантийные обязательства.



8.9. Рекламации направлять по адресу:

ЗАО НВП «Болид», Россия, 141070, Московская область, г. Королёв, ул. Пионерская, 4.

Тел./факс: (495) 775-71-55 (многоканальный). E-mail: [info@bolid.ru](mailto:info@bolid.ru)

8.10. При затруднениях, возникших при эксплуатации извещателя, рекомендуется обращаться в техническую поддержку по многоканальному телефону (495) 775-71-55, или по электронной почте [support@bolid.ru](mailto:support@bolid.ru).

## 9 ВОЗМОЖНЫЕ НЕИСПРАВНОСТИ И СПОСОБЫ ИХ УСТРАНЕНИЯ

Таблица 8

«Неисправность-луч» Зафиксировано снижение принимаемого сигнала более чем на 80%	Перекрытие луча посторонним предметом.  Не найден максимум диаграммы направленности при юстировке. Влияют поводки здания. Повторить юстировку.
«Неисправность-допуска» Записанные в EEPROM значения находятся за пределами разрешенного диапазона	Некорректный выход из процедуры юстировки. Попадание в область луча постороннего предмета при ее завершении. Повторить юстировку.
«Неисправность-память» Хранящиеся в EEPROM основные и дублирующие данные не совпадают	Неисправность извещателя. Отправить в ремонт.
«Неисправность-превышение» Зафиксировано повышение компенсированного сигнала до верхнего предела	Не найден максимум диаграммы направленности при юстировке. Влияют поводки здания. Повторить юстировку.  В зоне действия луча появились дополнительные отражающие поверхности. Устранить причину неисправности. Провести юстировку.
«Неисправность-снижение» Зафиксировано снижение компенсированного сигнала до нижнего предела	Не найден максимум диаграммы направленности при юстировке. Влияют поводки здания. Повторить юстировку.  Запыленность извещателя или рефлектора. Очисть. Провести юстировку.
«Тактика работы изменена» Положение движков DIP-переключателя было изменено после выхода из юстировки.	Повторить юстировку.

## **10 ТРАНСПОРТИРОВАНИЕ, ХРАНЕНИЕ, УТИЛИЗАЦИЯ**

10.1. В транспортной таре извещатели могут храниться в неотапливаемых складских помещениях при температуре окружающего воздуха от минус 50 до + 50 °С и относительной влажности до 95 % при температуре +35 °С.

10.2. Извещатели должны храниться в потребительской таре в отапливаемых складских помещениях при температуре от плюс 5 до плюс 40 °С и относительной влажности до 80% при температуре +20 °С.

10.3. Утилизация извещателя производится с учетом отсутствия в нем токсичных компонентов.

10.4. Содержание драгоценных материалов: не требует учёта при хранении, списании и утилизации (п. 1.2 ГОСТ 2.608-78).

## **11 ГАРАНТИИ ИЗГОТОВИТЕЛЯ**

11.1. Изготовитель гарантирует соответствие требованиям технических условий при соблюдении потребителем правил транспортирования, хранения монтажа и эксплуатации.

11.2. Гарантийный срок эксплуатации – 18 месяцев со дня ввода в эксплуатацию, но не более 24 месяцев со дня выпуска изготовителем.

## **12 СВЕДЕНИЯ О СЕРТИФИКАЦИИ ИЗДЕЛИЯ**

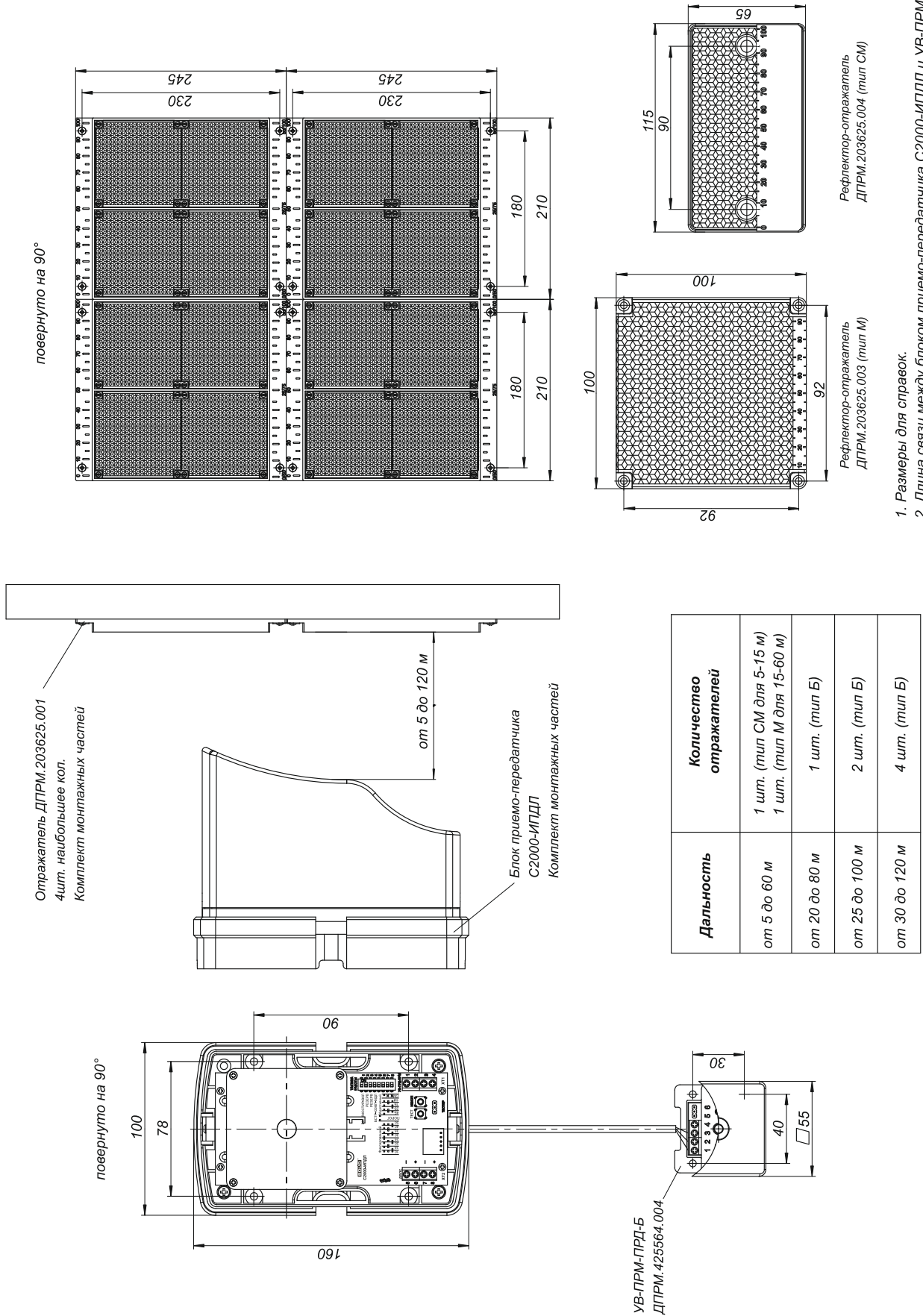
12.1. Извещатель «С2000-ИПДЛ» АЦДР.425231.001 имеет сертификат соответствия № С-RU.АЖ45.В.00035.

12.2. Производство извещателя пожарного дымового оптико-электронного линейного «С2000-ИПДЛ» имеет сертификат ГОСТ ISO 9001-2011 № РОСС RU.ИК32.К00153.



# ПРИЛОЖЕНИЕ 1

## Монтажный чертеж



1. Размеры для справок.
2. Длина связи между блоком приемо-передатчика С2000-ИПДЛ и УВ-ПРМ-ПРД-Б ДПРМ.425564.004 не более 30 м.