

МК AL-350FB-M-02
МОНТАЖНЫЙ КОМПЛЕКТ

ЭК.301561.005РЭ

Руководство по эксплуатации

Монтажный комплект МК AL-350FB-M-02 предназначен для крепления корпуса замка AL-350FB-M при прокладке кабеля питания в металлорукаве типа МРПИ-8 или МРПИ-10.

1 Комплект поставки

В основной комплект поставки входят (рисунок 1):

- кронштейн 1 шт.
- кожух 1 шт.
- комплект крепежа:
 - шуруп саморез 4,8x25 п/кр. (1) 5 шт.
 - винт М6х30 цил. (2) 2 шт.
 - винт М4х8 п/кр. (3) 2 шт.
 - шайба 6 гровер (4) 2 шт.
 - шайба (5) 2 шт.
 - гайка М10 1 шт.
 - заглушка 2 шт.
 - хомут 1 шт.
- руководство по эксплуатации 1 шт.
- упаковочная коробка 1 шт.

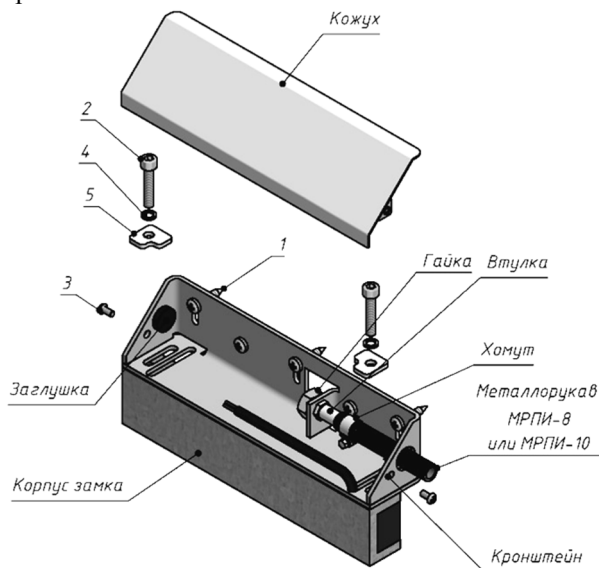


Рисунок 1 – Комплект поставки

2 Указания по монтажу

Монтажный комплект состоит из кронштейна, декоративного кожуха и элементов крепежа. Кронштейн монтируется на дверную коробку и закрывается декоративным кожухом в цвет замка. Габаритный чертеж кронштейна приведен на рисунке 2.

Предварительное крепление кронштейна к дверной коробке выполняется через регулировочные пазы с помощью саморезов (1). Корпусная часть замка AL-350FB-M с помощью крепежа (2, 4, 5) устанавливается на кронштейн.

Кабель питания замка пропускается через отверстие во втулке кронштейна. Металлорукав фиксируется на втулке хомутом. Для удобства монтажа в кронштейне предусмотрено отверстие для вывода кабеля в противоположную сторону. Металлорукав в комплект поставки не входит.

После регулировки положения корпуса замка относительно якоря кронштейн фиксируется на дверной коробке саморезами (1).

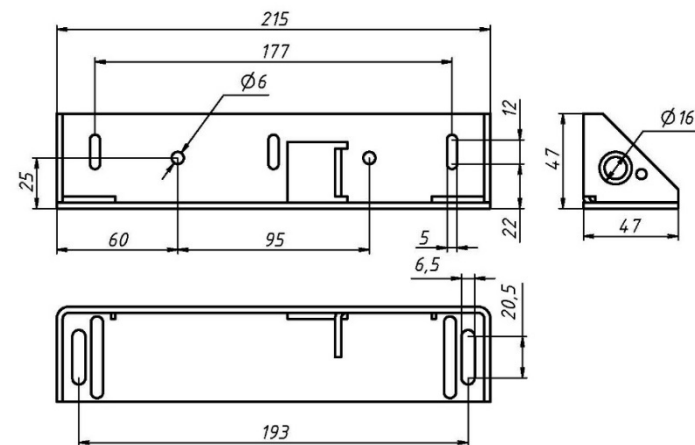


Рисунок 2 – Габаритный чертеж кронштейна

3 Условия хранения

Монтажный комплект МК AL-350FB-M-02 подлежит хранению в отапливаемых и вентилируемых помещениях при температуре от 5 до 40°C при относительной влажности воздуха до 80% в упаковке поставщика.

МК AL-350FB-M-02
Монтажный комплект

Дата приемки ОТК

Штамп ОТК

Производитель: ООО «ЭКСКОН»

111024, Москва, 1-ая ул. Энтузиастов д.3 стр.1

Телефон/Факс: +7 (495) 737-06-62

www.alerlock.ru, e-mail: info@alerlock.ru