



27.12.31.000

---

код продукции при поставке на экспорт

Утверждён  
ДИВГ.421242.106 РЭ-ЛУ



**РЕГИСТРАТОР ДУГОВЫХ ЗАМЫКАНИЙ  
ДУГА**

Руководство по эксплуатации

ДИВГ.421242.106 РЭ

## Содержание

	Лист
1 Меры безопасности .....	3
2 Назначение изделия.....	3
3 Технические характеристики .....	4
4 Устройство и работа.....	7
5 Внешние подключения .....	9
6 Использование по назначению.....	11
7 Техническое обслуживание .....	12
8 Текущий ремонт .....	12
9 Маркировка, упаковка и пломбирование.....	12
10 Транспортирование и хранение .....	14
11 Утилизация.....	14
Перечень сокращений .....	15

Литера  
Листов 15  
Формат А4

Настоящее руководство по эксплуатации (РЭ) предназначено для изучения конструкции, принципа работы, правил монтажа и эксплуатации регистратора дуговых замыканий ДУГА (далее - регистратор).

Настоящее РЭ распространяется на исполнения регистратора, различающиеся количеством входов для подключения волоконно-оптических датчиков и количеством выходных реле в соответствии с таблицей 1.

Таблица 1 - Исполнения регистратора

Полное условное наименование (код)	Обозначение	Количество входов, шт.	Количество выходных реле, шт.
ДУГА-О	ДИВГ.421242.106	4	6
ДУГА-О-Б	ДИВГ.421242.106-01	3	5

## 1 Меры безопасности

1.1 Монтаж, обслуживание и эксплуатацию регистратора может производить только персонал, имеющий соответствующую квалификацию, прошедший подготовку для производства данных работ, изучивший эксплуатационные документы на регистратор, прошедший инструктаж по технике безопасности и имеющий допуск не ниже третьей квалификационной группы по электробезопасности.

Аттестация персонала на право проведения работ в объёме, предусмотренном эксплуатационной документацией на регистратор, проводится эксплуатирующей организацией.

1.2 Перед включением регистратор необходимо проверить на отсутствие внешних дефектов, которые могут повлиять на безопасность: деформации и коррозии контактов, сколов и трещин колодок соединителей.

**ВНИМАНИЕ:** ПЕРЕД ПОДАЧЕЙ НАПРЯЖЕНИЯ ПИТАНИЯ ИЛИ КАКИХ-ЛИБО СИГНАЛОВ СЛЕДУЕТ ПОДКЛЮЧИТЬ К ЗАЖИМУ ЗАЗЕМЛЕНИЯ РЕГИСТРАТОРА С МАРКИРОВКОЙ "⊕" ПРОВОД ЗАЗЕМЛЕНИЯ ПЛОЩАДЬЮ СЕЧЕНИЯ НЕ МЕНЕЕ 1,5 мм<sup>2</sup>!

1.3 Любые подключения входов и выходов необходимо производить только при отключенном питании регистратора.

1.4 При измерении сопротивления и проверке прочности изоляции цепей регистратора, необходимо соблюдать правила безопасности по использованию мегаомметров.

## 2 Назначение изделия

2.1 Регистратор предназначен для работы совместно с волоконно-оптическими датчиками (ВОД) и блоком "ДУГА-БЦ".

Регистратор может использоваться в дуговых защитах распределительных устройств (РУ) без блока "ДУГА-БЦ", воздействуя на цифровые устройства релейной защиты и автоматики (ЦРЗА), например, блок БМРЗ производства НТЦ "Механотроника".

При использовании регистратора без блока "ДУГА-БЦ" следует учитывать коммутационную способность выходов регистратора.

Регистратор обеспечивает преобразование, передачу, запоминание и отображение сигналов от волоконно-оптических датчиков при возникновении дугового замыкания, а также определение места возникновения дугового замыкания с точностью до отсека.

Регистратор предназначен для установки в ячейках РУ 0,4 - 35 кВ, в том числе на объектах атомной энергетики.

2.2 Регистратор обеспечивает:

- а) преобразование световых сигналов в электрические и формирование сигналов бесконтактных релейных выходов;
- б) формирование сигналов световой сигнализации о срабатывании датчиков дугового замыкания;
- в) блокировку выходного сигнала при длительной засветке соответствующего входа;
- г) запоминание сигналов, в том числе, при пропадании оперативного питания;
- д) квитирование сигнализации кнопкой, расположенной на лицевой панели регистратора;
- е) контроль цепей питания и формирование сигнала "Неиспр."

2.3 Комплектность поставки регистратора указана в этикетке ДИВГ.421242.106 ЭТ.

### 3 Технические характеристики

3.1 Питание регистратора может осуществляться от источника постоянного или выпрямленного тока с номинальными напряжениями 110 или 220 В, а также от источника переменного тока частотой  $(50 \pm 5)$  Гц с номинальным напряжением 220 В.

Рабочий диапазон напряжения питания от 66 до 264 В.

3.2 Номинальная мощность, потребляемая регистратором от источника оперативного тока во всех режимах, не более 1 Вт.

3.3 Пусковой ток, установившийся через 1 мс после подачи напряжения питания, не должен в течение 10 мс превышать 1,5 А.

3.4 Собственное время срабатывания регистратора не более 3 мс.

3.5 Габаритные, присоединительные и установочные размеры указаны на рисунке 1 (раздел 4), масса без упаковки – не более 0,7 кг.

3.6 Регистратор выпускается для установки в неотапливаемых помещениях с рабочим диапазоном значений температуры от минус 40 до плюс 55 °С.

Остальные условия эксплуатации:

- а) относительная влажность воздуха до 98 % при плюс 25 °С и более низких температурах без конденсации влаги;
- б) атмосферное давление от 73,3 до 106,7 кПа (от 550 до 800 мм рт. ст.);
- в) высота установки над уровнем моря не более 2000 м;
- г) окружающая среда невзрывоопасная, не содержащая токопроводящей пыли, агрессивных паров и газов, разрушающих изоляцию и металлы;
- д) место установки должно быть защищено от попадания брызг воды, масел, эмульсий, а также от прямого воздействия солнечной радиации.

3.7 Регистратор соответствует I категории сейсмостойкости по НП-031-01 и выдерживает землетрясение интенсивностью:

- 9 баллов по MSK-64 при уровне установки над нулевой отметкой до 10 м по ГОСТ 30546.1-98;

- 7 баллов по MSK-64 при уровне установки над нулевой отметкой до 30 м по ГОСТ 30546.1-98.

3.8 Регистратор, в соответствии с федеральными нормами и правилами в области использования атомной энергии "Общие положения обеспечения безопасности атомных станций" (НП-001-15) (Раздел II. Классификация систем и элементов), относится к классу безопасности 2, классификационное обозначение – 2Н.

3.9 Регистратор выдерживает без пробоя и перекрытия номинальное напряжение, приложенное к цепям питания, при выпадении на регистраторе инея с последующим его оттаиванием.

3.10 Группа механического исполнения – М7 по ГОСТ 30631-99.

3.11 Регистратор не срабатывает ложно при снятии и подаче оперативного тока, а также при перерывах питания любой длительности с последующим восстановлением.

3.12 Регистратор не повреждается:

- при подаче напряжения оперативного постоянного тока обратной полярности;
- при замыкании на землю цепей оперативного тока.

3.13 Время готовности регистратора к работе после подачи оперативного питания – не более 20 мс.

3.14 Время хранения информации о состоянии диодов светоизлучающих (светодиодов) при пропадании питания не менее 5 лет.

3.15 Электрическое сопротивление изоляции цепей регистратора, электрически не связанных между собой, и между этими цепями и корпусом в холодном состоянии<sup>1)</sup> составляет не менее:

- при нормальных климатических условиях по ГОСТ 15150-69 – 100 МОм;
- при повышенной влажности – 1 МОм.

3.16 Изоляция между электрическими цепями регистратора, электрически не связанными между собой, и между этими цепями и корпусом регистратора, в холодном состоянии при нормальных климатических условиях по ГОСТ 15150-69, в соответствии с требованиями ГОСТ ИЕС 60255-5-2014 в течение 1 минуты выдерживает без пробоя и поверхностного перекрытия испытательное напряжение 2500 В (действующее значение) переменного тока частотой  $(50 \pm 1)$  Гц.

3.17 Электрическая изоляция между цепями по п. 3.16 и между этими цепями и корпусом регистратора выдерживает испытательное импульсное напряжение трёх положительных и трёх отрицательных импульсов амплитудой 5,0 кВ (с относительным допуском  $0_{-10}\%$ ) в соответствии с требованиями ГОСТ ИЕС 60255-5-2014.

3.18 Степень защиты, обеспечиваемая оболочкой регистратора, по ГОСТ 14254-2015:

- IP54 – по лицевой панели;
- IP20 – по соединителям;
- IP31 – остальное (части оболочки регистратора без учёта лицевой панели и соединителей).

3.19 По устойчивости к электромагнитным помехам регистратор соответствует:

- IV группе исполнения по ГОСТ 32137-2013, критерий качества функционирования А;
- требованиям ГОСТ Р 51317.6.5-2006, критерий качества функционирования А.

3.20 По уровню помехоэмиссии регистратор удовлетворяет:

- а) нормам промышленных радиопомех, установленным в ГОСТ Р 51318.11-2006 для класса А, группы 1;

---

<sup>1)</sup> Холодное состояние – регистратор не включен и не менее 2 ч находился в нормальных климатических условиях.

б) нормам эмиссии гармонических составляющих потребляемого тока, установленным в ГОСТ 30804.3.2-2013 для технических средств класса А;

в) следующим нормам колебаний напряжения, вызываемых в питающей сети, установленным в ГОСТ 30804.3.3-2013:

1) установившееся относительное изменение напряжения – не более 3,3 %;

2) максимальное относительное изменение напряжения – не более 4 %;

3) характеристика относительного изменения напряжения – не более 3,3 % для интервала времени изменения напряжения, большего 0,5 с.

3.21 Характеристики и параметры регистратора приведены в таблице 2.

Таблица 2 – Технические характеристики регистратора

Пункт	Параметр или характеристика	Значение
3.21.1	Количество входов сигналов от ВОД:	
	- для ДУГА-О	4
	- для ДУГА-О-Б	3
3.21.2	Выходы (оптоэлектронное реле):	
	а) количество выходов:	
	- для ДУГА-О	4 + 1*
	- для ДУГА-О-Б	3 + 1*
	б) род тока	Постоянный, переменный
	в) максимальное значение коммутируемого тока, мА	120
	г) коммутируемое напряжение постоянного тока, В, не более	400
3.21.3	д) коммутируемое напряжение переменного тока (действующее значение), В, не более	280
	е) максимальная частота коммутирования, Гц	10
	ж) тип коммутируемой нагрузки	Активная
	Выход "Неиспр." (электромеханическое реле):	
	а) диапазон коммутируемых значений напряжения постоянного или переменного тока, В	От 5 до 264
	б) коммутируемый переменный ток при замыкании и размыкании цепи, А, не более	8
	в) коммутируемый постоянный ток, А, не более:	
	- при замыкании цепи	8
	- при размыкании цепи (активно-индуктивная нагрузка с постоянной времени L/R не более 20 мс)	0,15
* Выход «Вых.4.2» дублирует выход «Вых.4.1».		

3.22 Границы срабатывания регистратора совместно с ВОД в зависимости от длины волоконно-оптического датчика приведены в таблице 3.

Таблица 3 - Границы срабатывания регистратора совместно с ВОД в зависимости от длины ВОД

Единицы измерения	Длина, м											
	2	3	4	5	6	8	10	12	14	16	18	20
лк, не менее	1200	1300	1400	1500	1600	1800	2100	2300	2500	2600	2800	3000
лк, не более	2850	3100	3400	3700	4100	4900	5900	6500	7200	8000	8800	9600

### 3.23 Дополнительные требования при поставке регистратора на АЭС

3.23.1 По электромагнитной совместимости регистратор соответствует требованиям IV группы исполнения по устойчивости к помехам по ГОСТ 32137-2013, критерий качества функционирования А, и нормам помехоэмиссии, приведённым в п. 3.20.

3.23.2 Материалы и комплектующие изделия, используемые для изготовления регистраторов при поставке на АЭС, должны проходить сплошной входной контроль по сертификатам предприятий-поставщиков с регистрацией в специальном журнале.

3.23.3 Регистраторы должны быть приняты в соответствии с процедурой, установленной в НП-071-18, специализированной организацией, выбираемой заказчиком, на основе "Плана качества", разработанного и согласованного в соответствии с требованиями РД ЭО 1.1.2.01.0713-2013.

## 4 Устройство и работа

4.1 На передней панели регистратора (рисунок 1) расположены четыре светодиода с маркировкой соответствующего датчика "1" - "4" (таблица 4). Рядом с ними расположен светодиод "ГОТОВ" и кнопка КВИТИРОВАНИЕ (мнемоническое изображение "///").

4.2 Крепление регистратора осуществляется за лицевую панель с помощью четырёх винтов.

**ВНИМАНИЕ: НА НЕИСПОЛЬЗУЕМЫХ СОЕДИНИТЕЛЯХ ДЛЯ ПОДКЛЮЧЕНИЯ ВОД ДОЛЖНЫ БЫТЬ УСТАНОВЛЕННЫ КОЛПАЧКИ!**

Таблица 4 - Светодиоды регистратора

Маркировка и цвет	Назначение светодиода
ГОТОВ Зелёный	Индикация работы регистратора Постоянное свечение - регистратор включен и исправен. Погашен - отсутствует питание или неисправен регистратор
1, 2*, 3, 4 Красный	Сигнализация Погашен - нет сигнала от датчика или сигнал снят и квитирован. Постоянное свечение - получен и не квитирован сигнал от датчика. Мигает - сигнал со входа не снят
* В ДУГА-О-Б светодиод "2" всегда погашен.	

4.3 Реле "Неиспр." замыкает контакты 11 и 12 соединителя "1" при потере оперативного питания, при неисправности регистратора, а также при длительности входного сигнала более 1 с.

4.4 Каждому входу регистратора соответствуют индивидуальные выход и светодиод (например, входу "ОВ.1" соответствуют светодиод "1" и выход "Вых.1"). Входу "ОВ.4" соответствуют светодиод "4" и выходы "Вых.4.1" и "Вых.4.2". При появлении сигнала от датчика соответствующий светодиод загорается. При пропадании и последующем восстановлении напряжения питания световая сигнализация сохраняется. Рядом со светодиодами имеются поля для нанесения обозначения отсека РУ, в котором установлен датчик.

В исполнении ДУГА-О-Б отсутствует вход "ОВ.2" и выход "Вых.2".

4.5 Сброс сигналов световой сигнализации осуществляется кнопкой КВИТИРОВАНИЕ.

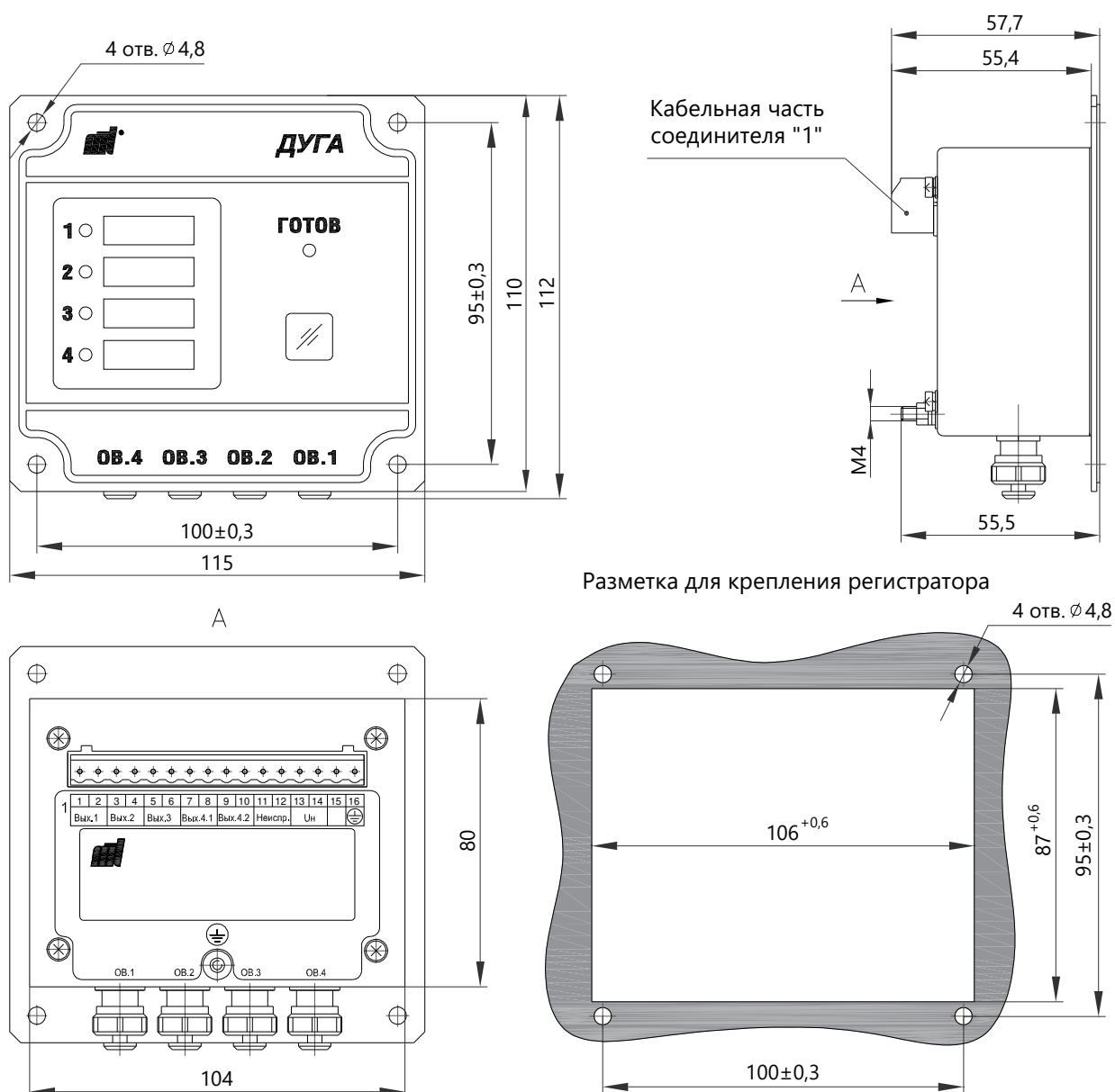


Рисунок 1 - Габаритные, присоединительные и установочные размеры регистратора

4.6 Длительность выходных сигналов (Твых), в зависимости от длительности входных световых сигналов (Твх), приведена в таблице 5 и на рисунке 2.



Таблица 5 – Длительность сигналов

Длительность сигналов	Значение			
Входных (Твх), мс	T1 от 0 до (1,5 ± 0,5)	T2 от 1,5 до 250,0	T3 от 250 до 1000	T4 > 1000
Выходных (Твых), мс	0	T5 = 250	T6 ≈ T3	T7 = 1000

4.7 При длительности входного сигнала, равной T1, выходной сигнал отсутствует.

4.8 При длительности входного сигнала более 1000 мс (T4) формируется сигнал "Неиспр.", а соответствующий светодиод переходит в режим мигания с частотой 2 Гц до снятия входного сигнала, при этом блокируется выходной сигнал (T7), соответствующий входному.

4.9 При пропадании входного сигнала снимается сигнал "Неиспр." и каналы формирования выходных сигналов возвращаются в исходное состояние.

4.10 Относительная погрешность измерения длительности сигналов не более 20 %.

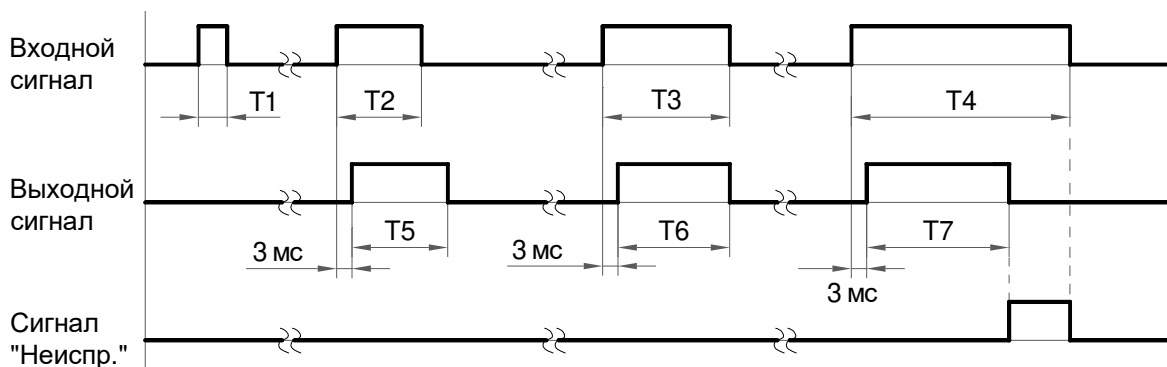


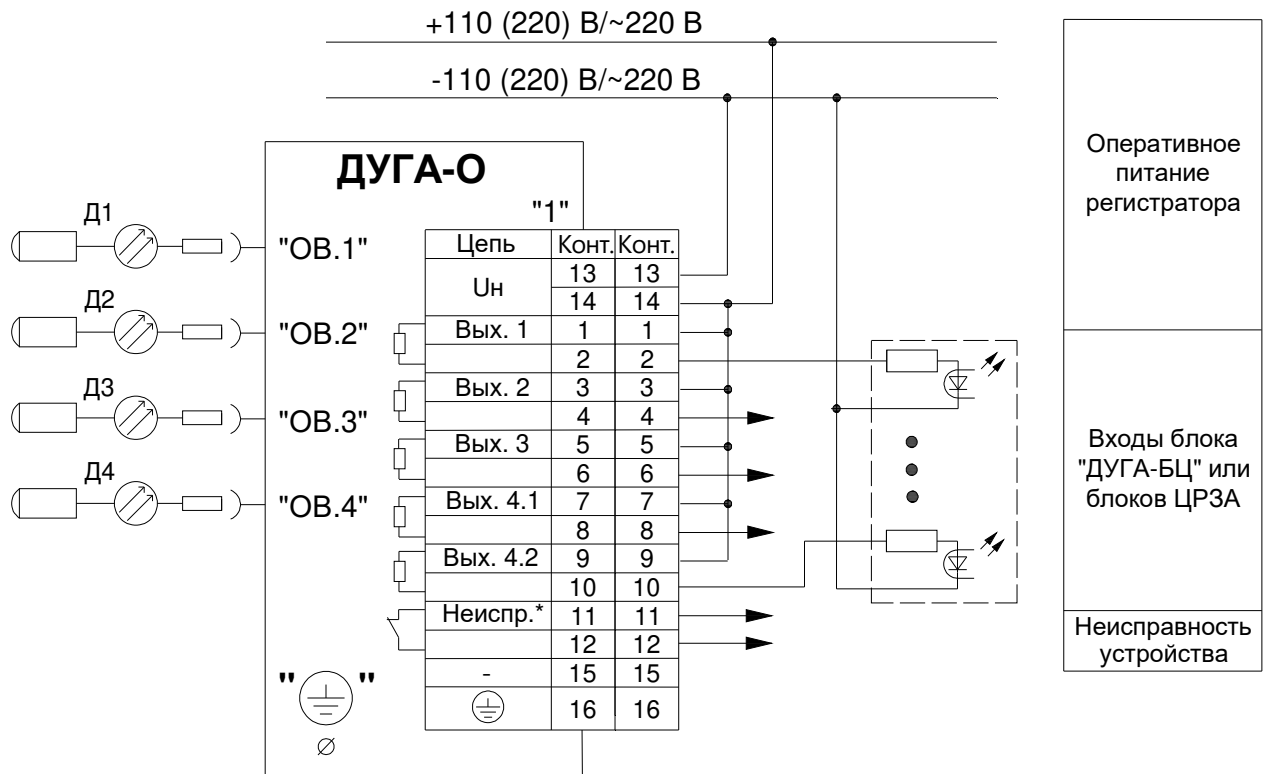
Рисунок 2 – Временные диаграммы формирования выходных сигналов

## 5 Внешние подключения

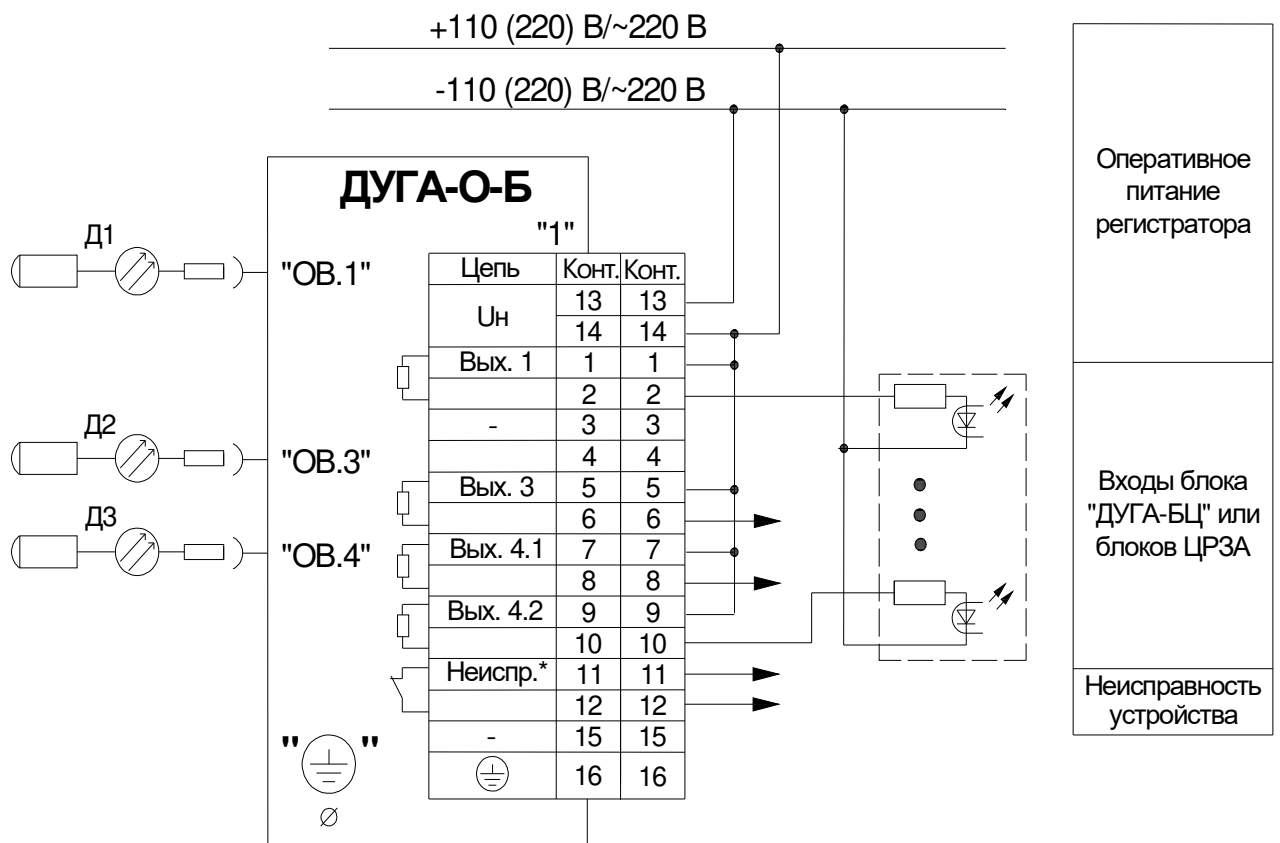
5.1 Внешние подключения регистратора осуществляются с помощью электрического и оптических соединителей, расположенных на регистраторе в соответствии со схемой электрической подключения (рисунок 3, где Д1 – Д4 – волоконно-оптические датчики дуговых замыканий, "ОВ.1" – "ОВ.4" – соединители для подключения датчиков).

5.2 Соединитель предназначен для подключения к каждому контакту одного проводника сечением от 0,35 до 2,5 мм<sup>2</sup>.

**ВНИМАНИЕ:** ПРИ ПОДКЛЮЧЕНИИ СОЕДИНИТЕЛЕЙ СЛЕДУЕТ СОБЛЮДАТЬ МАРКИРОВКУ!



а) ДУГА-О



б) ДУГА-О-Б

Рисунок 3 - Схема электрическая подключения (пример)

## 6 Использование по назначению

6.1 Распаковать регистратор и проверить его комплектность в соответствии с разделом 4 этикетки ДИВГ.421242.106 ЭТ.

6.2 Провести осмотр регистратора, при котором проверить:

- отсутствие механических повреждений и нарушений покрытий;
- надежность крепления соединителя;
- наличие и состояние маркировки на регистраторе.

6.3 Регистратор заземлить проводом сечением не менее 1,5 мм<sup>2</sup>, подключаемым к зажиму заземления с маркировкой "⊕", который установлен на тыльной стороне регистратора (см. рисунок 1).

6.4 Для подключения к контакту соединителя двух проводников необходимо их жилы оконцевать одним штыревым наконечником.

6.5 Перед первым включением регистратора, а также при периодических проверках в период эксплуатации, необходимо контролировать электрическое сопротивление изоляции регистратора.

6.6 Для проверки сопротивления изоляции следует объединить цепи регистратора, электрически не связанные между собой, в группы в соответствии с таблицей 6, а затем измерить сопротивление изоляции групп относительно корпуса (зажим заземления с маркировкой "⊕") и между собой.

**ВНИМАНИЕ: КОНТРОЛЬ И ПРОВЕРКИ РЕГИСТРАТОРА ПРОИЗВОДИТЬ ПРИ НОРМАЛЬНЫХ КЛИМАТИЧЕСКИХ УСЛОВИЯХ!**

Таблица 6 - Группы независимых цепей

Группы цепей	Объединяемые контакты соединителя «1»
Выход 1	1 и 2
Выход 2*	3 и 4
Выход 3	5 и 6
Выход 4.1	7 и 8
Выход 4.2	9 и 10
Выход "Неиспр."	11 и 12
Цепи питания	13 и 14
* Только для исполнения ДУГА-О.	

6.7 Проверку сопротивления изоляции производить мегаомметром с испытательным напряжением 2500 В. При нормальных климатических условиях сопротивление изоляции составляет не менее 100 МОм.

6.8 Проверить соответствие монтажа внешних соединений регистратора проектной схеме подключения и схеме электрической подключения регистратора (см. рисунок 3).

6.9 Включить питание регистратора. Проверить работоспособность регистратора по светодиоду "ГОТОВ" на лицевой панели регистратора и по отсутствию сигнала "Неиспр."

6.10 Проверку регистратора осуществлять подачей короткого (менее 1 с) светового сигнала от имитатора дугового замыкания последовательно на каждый ВОД, подключенный ко входам регистратора, или подачей светового сигнала от имитатора ВОД на каждый вход ("ОВ.1" - "ОВ.4" для ДУГА-О или "ОВ.1", "ОВ.3", "ОВ.4" для ДУГА-О-Б). При этом необходимо наблюдать появление световой сигнализации на соответствующем этому входу светодиоде.

После снятия входного светового сигнала необходимо наблюдать за сохранением световой сигнализации на лицевой панели регистратора. Отключить и через несколько минут снова включить питание регистратора и убедиться в сохранении памяти световой сигнализации. Световая сигнализация квитируется однократным нажатием на кнопку КВИТИРОВАНИЕ.

6.11 Для проверки срабатывания выходного реле "Неиспр." необходимо отключить оперативное питание и контролировать изменение состояния дискретного выхода с помощью мультиметра, установленного в режим омметра, или выполнить "длительную засветку" - подать входной световой сигнал длительностью более 1 с. При длительном сигнале наблюдать мигание светодиода "1" - "4", соответствующего входу, на который подан световой сигнал.

## **7 Техническое обслуживание**

7.1 Техническое обслуживание может производиться с периодичностью, определяемой действующими правилами и инструкциями эксплуатирующих организаций, при проведении технического обслуживания ячеек РУ.

7.2 При проведении технического обслуживания должны выполняться следующие виды работ:

- удаление пыли и загрязнения с внешних поверхностей регистратора;
- подтягивание винтов соединителя и проверка крепления проводников;
- проверка сопротивления изоляции;
- проверка качества заземления.

7.3 Удаление пыли и загрязнения с внешних поверхностей регистратора производится бязью, смоченной в спирте этиловом ГОСТ 17299-78 и отжатой.

## **8 Текущий ремонт**

8.1 Неисправный регистратор заменяется на исправный.

Ремонт регистратора осуществляет предприятие-изготовитель.

Адрес предприятия-изготовителя указан в этикетке регистратора.

## **9 Маркировка, упаковка и пломбирование**

9.1 Маркировка регистратора соответствует требованиям ГОСТ 18620-86 и комплекту конструкторской документации.

Качество выполнения маркировки обеспечивает четкость изображения в течение всего срока службы.

На лицевой панели регистратора указаны:

- товарный знак предприятия-изготовителя;
- условное наименование регистратора;
- символ, отображающий назначение кнопки, номера светодиодов и маркировка светодиода "ГОТОВ";
- обозначение соединителей для подключения датчиков.

На табличке фирменной указаны:

- товарный знак предприятия-изготовителя;
- полное условное наименование (ДУГА-О-Б или ДУГА-О);
- заводской номер по системе нумерации предприятия-изготовителя;
- год выпуска;
- знак соответствия продукции (при его наличии);
- наименование страны-изготовителя;
- QR-код;
- надпись "Для АЭС" (при поставке на атомные станции);
- номинальное напряжение питания.

На тыльной стороне регистратора нанесен знак "Заземление"  $\oplus$  у зажима заземления, указаны номера контактов и их назначение, маркировка соединителя, обозначение соединителей для подключения датчиков.

9.2 Регистратор упаковывают в отдельный герметичный полиэтиленовый чехол. В полиэтиленовый чехол с регистратором должен быть уложен мешок с силикагелем.

Комплект монтажных частей и комплект крепёжных изделий упаковывают в отдельные пакеты.

9.3 Регистратор и комплект эксплуатационной документации упаковывают в картонную коробку.

Для улучшения условий транспортирования регистратора свободные места в упаковочной коробке заполняют упаковочной бумагой или другим материалом.

9.4 При упаковке регистратора предприятием-изготовителем должен быть составлен упаковочный лист в трёх экземплярах.

Один экземпляр упаковочного листа должен быть вложен внутрь транспортной тары, второй - наклеен на тару, третий - оставлен в отделе качества предприятия-изготовителя.

Упаковочный лист должен содержать следующие сведения:

- полное условное наименование регистратора;
- количество регистраторов;
- дату упаковки;
- подпись ответственного за упаковывание и штамп "ПСИ".

9.5 Маркировка транспортной тары соответствует ГОСТ 14192-96, комплекту конструкторской документации и содержит следующую информацию:

- манипуляционные знаки: "Хрупкое. Осторожно", "Беречь от влаги", "Верх", "Пределы температуры";
- основные надписи: грузополучатель, пункт назначения, количество грузовых мест в партии и порядковый номер внутри партии;
- дополнительные надписи: грузоотправитель, пункт отправления;
- информационные надписи: массы брутто и нетто грузового места, габаритные размеры грузового места.

9.6 Пломбирование регистратора не предусмотрено.

## **10 Транспортирование и хранение**

10.1 Условия транспортирования упакованных регистраторов:

- а) в части воздействия механических факторов по ГОСТ 23216-78 – условия С;
- б) в части воздействия климатических факторов:

- температура окружающего воздуха – от минус 45 до плюс 60 °С;
- относительная влажность воздуха при 25 °С – до 98 %;
- атмосферное давление – от 84,0 до 106,7 кПа (от 630 до 800 мм рт. ст.).

Транспортирование упакованных регистраторов можно осуществлять всеми видами транспорта в крытом транспортном средстве (в крытой автомашине, закрытом вагоне, трюме судна, герметизированном отапливаемом отсеке самолета).

Транспортирование речным и морским видами транспорта осуществляется по согласованию с потребителем.

Коробку с упакованными регистраторами надежно закрепить в транспортном средстве, обеспечив ее устойчивое положение.

Транспортирование должно осуществляться в соответствии с правилами перевозок, действующими на каждом виде транспорта.

10.2 Условия хранения регистраторов в упаковке у поставщика и потребителя должны соответствовать условиям хранения 1 (Л) по ГОСТ 15150-69.

В хранилище должно быть обеспечено свободное перемещение упакованных регистраторов и доступ к ним.

Упакованные регистраторы следует хранить на стеллаже. При этом должно быть обеспечено расстояние не менее:

- 0,1 м между регистраторами, стенами и полом;
- 0,5 м между регистраторами и отопительными устройствами хранилища.

## **11 Утилизация**

11.1 Регистратор не имеет материалов и веществ, представляющих опасность для жизни, здоровья людей и окружающей среды при эксплуатации и утилизации, и, следовательно, не требует специальных мероприятий по охране окружающей среды при его использовании в соответствии с РЭ.

Утилизацию регистратора должна проводить эксплуатирующая организация и выполнять согласно нормам и правилам, действующим на территории потребителя, проводящего утилизацию.

## Перечень сокращений

<b>А</b>	АЭС –	Атомная станция
<b>Б</b>	БМРЗ –	Блок микропроцессорный релейной защиты
<b>В</b>	ВОД –	Волоконно-оптический датчик
<b>Р</b>	РУ –	Распределительное устройство
	РЭ –	Руководство по эксплуатации
<b>Ц</b>	ЦРЗА –	Цифровое устройство релейной защиты и автоматики
<b>Э</b>	ЭТ –	Этикетка

Лист регистрации изменений

Изм.	Номера листов (страниц)				Всего листов (страниц) в докум.	№ документа	Входящий № сопроводительного документа и дата	Подпись	Дата
	изменённых	заменённых	новых	аннулированных					