

Струбцина угловая

УСМ-80

Профессиональный инструмент
из прочного и легкого алюминия
для надежной фиксации
и удобной работы с деталями.

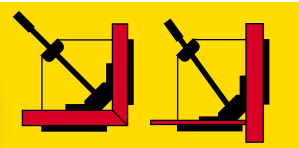


**ФИКСАЦИЯ ЗАГОТОВОК
ЛЮБОЙ ДЛИНЫ ТОЧНО ПОД 90°**

Струбцина угловая

УСМ-80

ЗУБР
ПРОФЕССИОНАЛ



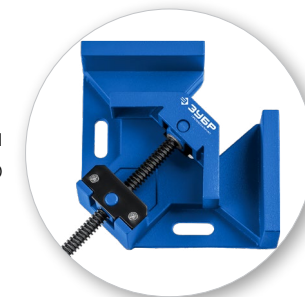
Возможность фиксации заготовок любой длины и толщины точно под 90°



Прочный металлический корпус с ребрами жесткости



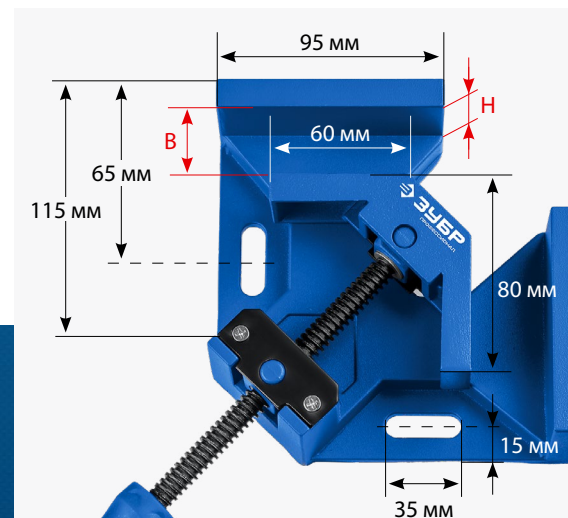
Износостойкий металлический винт



Пазы для фиксации к основанию



Двухкомпонентная фибerglassовая рукоятка



Ширина зажима (В), мм

70

Глубина зажима (Н), мм

35

Вес, г

720

Материал корпуса

алюминий

Артикул

32211

Применяется для фиксации деталей и заготовок при проведении столярных, слесарных, ремонтных, а также хозяйственных работ (например, склейка различных предметов).

21-0165 / www.zubr.ru

Тип упаковки: коробка

