

102.028.00.01ИМ
102.029.00.01ИМ
102.030.00.01ИМ
102.031.00.01ИМ

ЗПКВтп6
ЗПКВтпБ6
ЗПКНтп6
ЗПКНтпБ6

102.032.00.01ИМ
102.033.00.01ИМ
102.034.00.01ИМ
102.035.00.01ИМ

ЗПКВтп10
ЗПКВтпБ10
ЗПКНтп10
ЗПКНтпБ10

**АКЦИОНЕРНОЕ ОБЩЕСТВО
ПОДОЛЬСКИЙ ЗАВОД ЭЛЕКТРОМОНТАЖНЫХ ИЗДЕЛИЙ**

**И Н С Т Р У К Ц И Я
ПО МОНТАЖУ КОНЦЕВЫХ МУФТ ВНУТРЕННЕЙ И НАРУЖНОЙ УСТАНОВКИ
МАРОК ЗПКВтп6, ЗПКНтп6, ЗПКВтпБ6, ЗПКНтпБ6,
ЗПКВтп10, ЗПКНтп10, ЗПКВтпБ10, ЗПКНтпБ10,
НА ОСНОВЕ ТЕРМОУСАЖИВАЕМЫХ ИЗДЕЛИЙ
ДЛЯ ТРЕХЖИЛЬНЫХ КАБЕЛЕЙ С ИЗОЛЯЦИЕЙ ИЗ СШИТОГО ПОЛИЭТИЛЕНА
НА НАПРЯЖЕНИЕ 6 и 10 кВ
ТУ 3599-102-04001953–2011**

1. ОБЛАСТЬ ПРИМЕНЕНИЯ

Настоящая инструкция описывает технологию монтажа концевых муфт внутренней установки марок ЗПКВтп6, ЗПКВтпБ6, ЗПКВтп10, ЗПКВтпБ10, и наружной установки ЗПКНтп6, ЗПКНтпБ6, ЗПКНтп10, ЗПКНтпБ10 для трехжильных кабелей с изоляцией из сшитого полиэтилена на напряжение 6 и 10 кВ, именуемые в дальнейшем «муфты».

2. МАРКОРАЗМЕРЫ МУФТ

Выбор маркоразмеров муфт в зависимости от сечения жил кабеля приведён в таблице.

Маркоразмеры муфт	Сечение жил кабеля, мм ²	
ЗПКВтп(Б)6-, ЗПКНтп(Б)6-	35	35
ЗПКВтп(Б)6-, ЗПКНтп(Б)6-	50	50
ЗПКВтп(Б)10-, ЗПКНтп(Б)10-	50	50
ЗПКВтп(Б)6-, ЗПКНтп(Б)6-	70	70
ЗПКВтп(Б)10-, ЗПКНтп(Б)10-	70	70
ЗПКВтп(Б)6-, ЗПКНтп(Б)6-	95	95
ЗПКВтп(Б)10-, ЗПКНтп(Б)10-	95	95
ЗПКВтп(Б)6-, ЗПКНтп(Б)6-	120	120
ЗПКВтп(Б)10-, ЗПКНтп(Б)10-	120	120
ЗПКВтп(Б)6-, ЗПКНтп(Б)6-	150	150
ЗПКВтп(Б)10-, ЗПКНтп(Б)10-	150	150
ЗПКВтп(Б)6-, ЗПКНтп(Б)6-	185	185
ЗПКВтп(Б)10-, ЗПКНтп(Б)10-	185	185
ЗПКВтп(Б)6-, ЗПКНтп(Б)6-	240	240
ЗПКВтп(Б)10-, ЗПКНтп(Б)10-	240	240
ЗПКВтп(Б)6-, ЗПКНтп(Б)6-	300	300
ЗПКВтп(Б)10-, ЗПКНтп(Б)10-	300	300

3. УКАЗАНИЯ МЕР БЕЗОПАСНОСТИ

Монтаж муфт должен производиться с соблюдением общих правил техники безопасности и противопожарной безопасности согласно «Межотраслевым правилам по охране труда при эксплуатации электроустановок», «Технической документации на муфты для силовых кабелей с бумажной и пластмассовой изоляцией на напряжение до 10 кВ», Москва, Энергосервис, 2002 г. и перечню правил и инструкций, действующих на предприятии, применяющем данные концевые муфты.

4. ОБЩИЕ УКАЗАНИЯ

Все операции выполнять в строгом соответствии с данной инструкцией, не допуская изменений в технологии монтажа.

4.1 Перед началом монтажа:

- проверить по комплектующей ведомости наличие деталей в комплекте, соответствие комплекта сечению соединяемого кабеля;

- подготовить рабочее место и необходимые инструменты и приспособления.

4.2 Процесс монтажа должен быть непрерывным до полного его окончания. В процессе монтажа соблюдать чистоту рук и инструмента и выполнять все мероприятия, предупреждающие попадание пыли и влаги в муфту.

4.3 Поверхности изоляции, оболочек или шланга кабеля, предназначенные для контакта с герметиком, должны быть очищены и обезжирены.

4.4 Усадку термоусаживаемых изделий производить газовой горелкой.

4.5 Для усадки горелку отрегулировать так, чтобы пламя её было синее, размытое с жёлтым языком

Остроконечное синее пламя не допускается.

4.6 При усадке термоусаживаемых трубок и манжет горелку держать в направлении усадки изделий, равномерно перемещая горелку по окружности кабеля. Прежде, чем продолжить усадку вдоль кабеля трубка должна равномерно усесть по всей окружности.

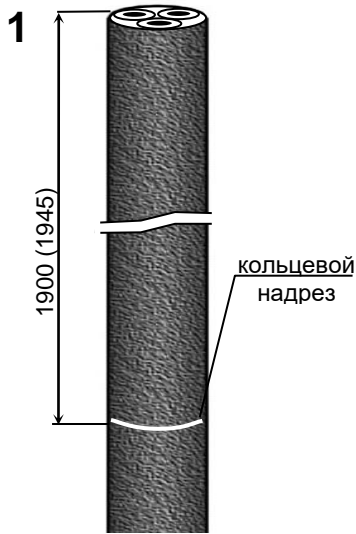
4.7 Поверхности усаженных трубок должны быть гладкими, без морщин и вздутий.

4.8 При намотке ленты герметика «В» необходимо вытягивать не менее, чем на 30% по ширине. При таком вытягивании ленты после намотки герметик превращается в монолит, герметично соединённый с элементами муфты. Нанесение герметика «В» при температуре 0 °С проводится после нагрева его до плюс 20 °С пламенем горелки.

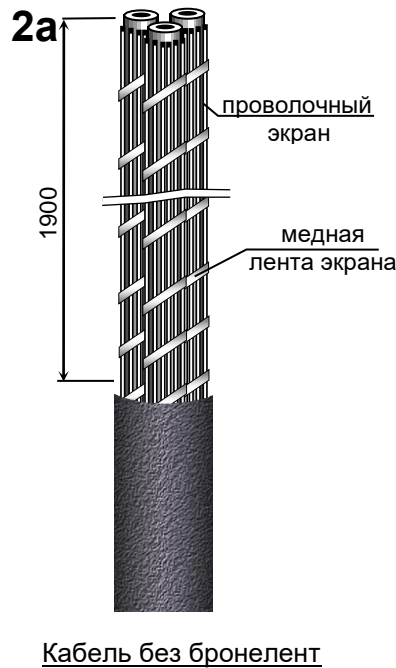
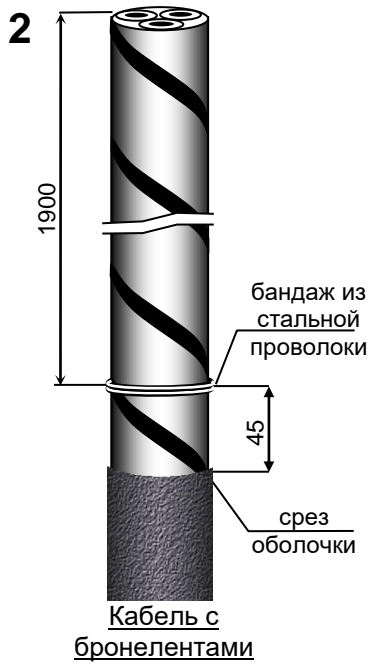
Гарантийный срок хранения комплектов деталей, монтажных и технологических материалов муфты – не более двух лет с даты изготовления комплекта.

102.028.00.01ИМ	ЗПКВтпб	102.032.00.01ИМ	ЗПКВтп10
102.029.00.01ИМ	ЗПКВтпБб	102.033.00.01ИМ	ЗПКВтпБ10
102.030.00.01ИМ	ЗПКНтпб	102.034.00.01ИМ	ЗПКНтп10
102.031.00.01ИМ	ЗПКНтпБб	102.035.00.01ИМ	ЗПКНтпБ10

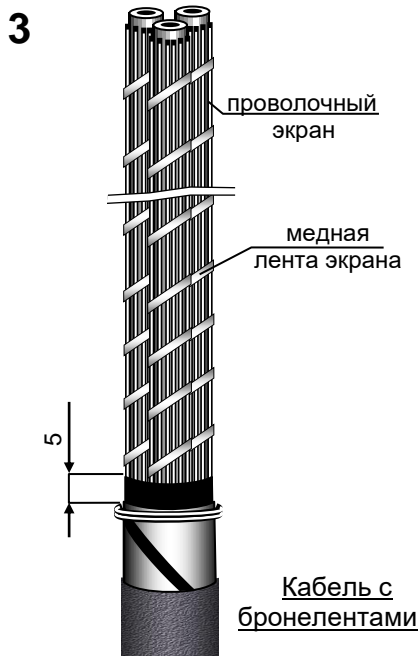
М О Н Т А Ж М У Ф Т Ы



Распрямить конец кабеля на длине 2000 мм . На расстоянии 1900 мм **(для кабеля с бронелентами на расстоянии 1945 мм)** от конца кабеля выполнить кольцевой надрез по оболочке кабеля с помощью льняной нити.



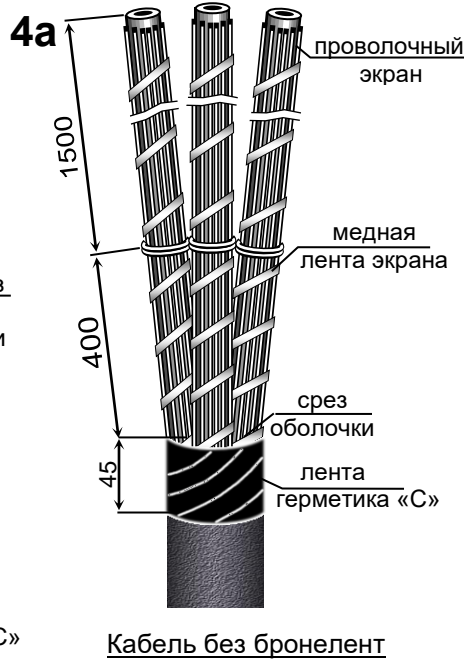
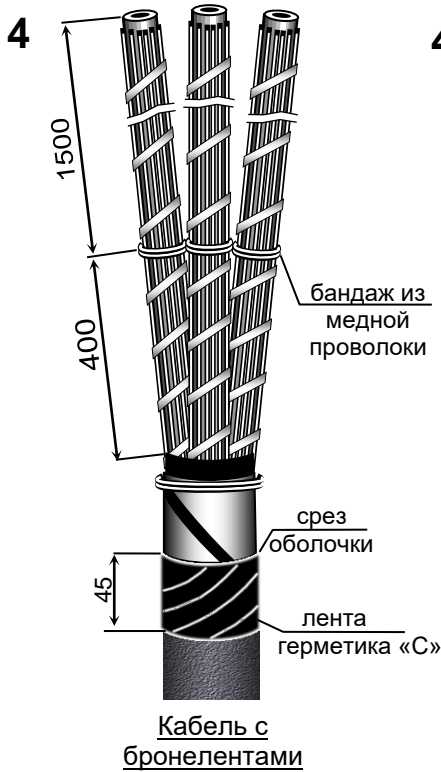
Удалить оболочку с конца кабеля до кольцевого надреза. Для облегчения снятия оболочки прогреть её пламенем горелки до температуры 50...70 °С. **На кабеле с бронелентами наложить бандаж из 2-х-3-х витков стальной проволоки на расстоянии 45 мм выше среза оболочки.**



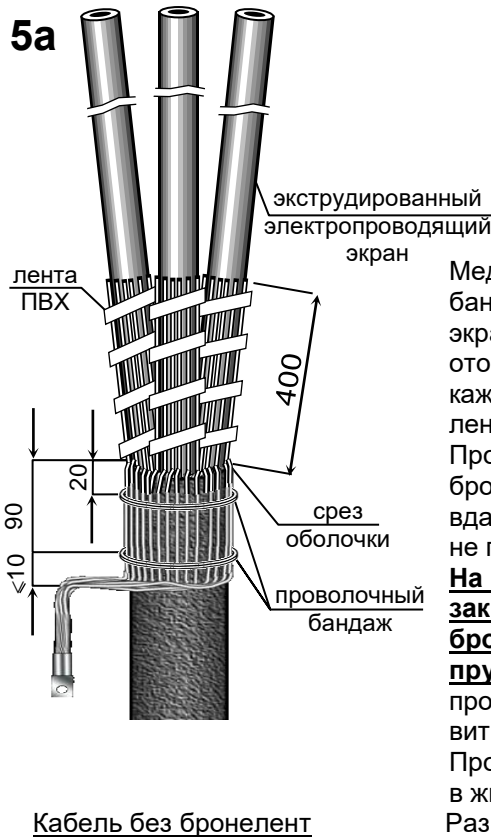
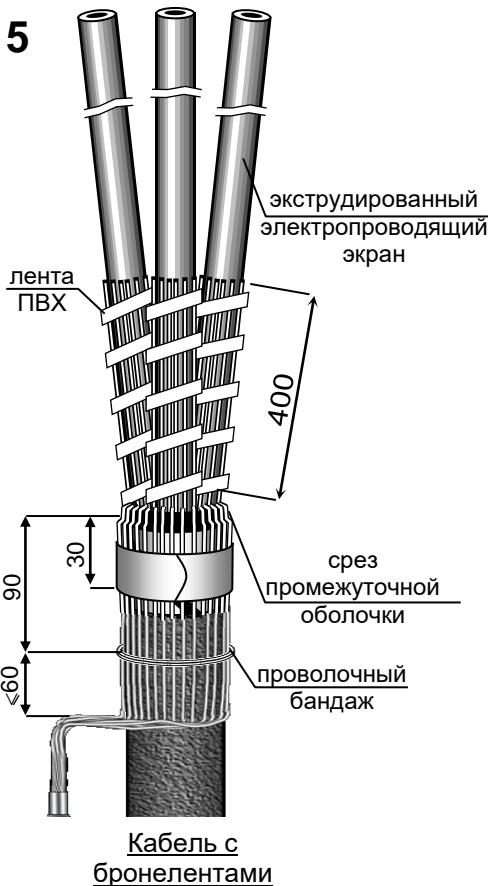
Удалить бронеленты с конца кабеля до бандажа. Удалить промежуточную оболочку, оставив выступ 5 мм у среза брони.

102.028.00.01ИМ 3ПКВтпб
 102.029.00.01ИМ 3ПКВтпБб
 102.030.00.01ИМ 3ПКНтпб
 102.031.00.01ИМ 3ПКНтпБб

102.032.00.01ИМ 3ПКВтп10
 102.033.00.01ИМ 3ПКВтпБ10
 102.034.00.01ИМ 3ПКНтп10
 102.035.00.01ИМ 3ПКНтпБ10



Развести жилы, радиус изгиба не менее 10-и кратного диаметра жилы по изоляции. На расстоянии 1500 мм от конца каждой жилы наложить бандаж из 2-3-х витков медной проволоки. Салфеткой, смоченной в растворителе (бензине, уайтспирите), очистить оболочку кабеля на расстоянии 150 мм от среза. На оболочке кабеля от среза выполнить подмотку лентой герметика «С» на длине 45 мм.

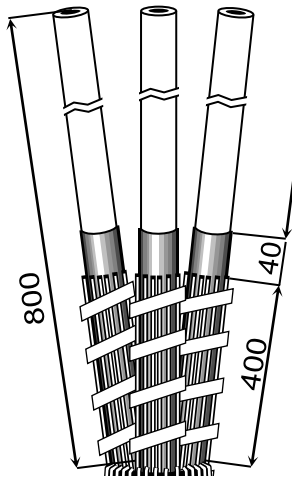


Медную ленту экрана обрезать у бандажей. Размотать проволоки экранов каждой жилы до бандажей, отогнуть их назад, уложить вдоль каждой жилы и обмотать липкой лентой ПВХ на длине 400 мм. Проволоки экрана жил уложить на броню кабеля и далее на оболочку, вдавив их в герметик так, чтобы они не пересекались между собой.

На кабеле с бронелентами закрепить проволоки экрана на броне с помощью ленточной пружины, а на оболочке кабеля проволочным бандажом из 2-3-х витков медной проволоки. Проволоки медного экрана скрутить в жилу и оконцевать наконечником. Размотать электропроводящую бумагу до места отгиба проволочного экрана, и аккуратно обрезать её не повреждая электропроводящего экрана.

102.028.00.01ИИМ	ЗПКВтпб	102.032.00.01ИИМ	ЗПКВтп10
102.029.00.01ИИМ	ЗПКВтпБб	102.033.00.01ИИМ	ЗПКВтпБ10
102.030.00.01ИИМ	ЗПКНтпб	102.034.00.01ИИМ	ЗПКНтп10
102.031.00.01ИИМ	ЗПКНтпБб	102.035.00.01ИИМ	ЗПКНтпБ10

6



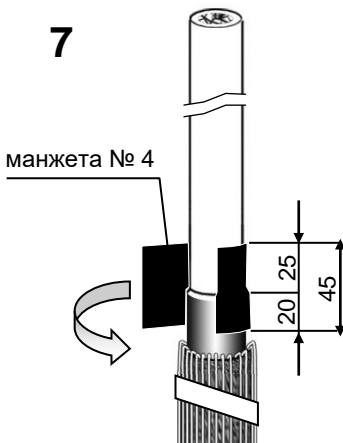
Обрезать жилу кабеля на длине 800 мм от места среза оболочки. На каждую жилу надвинуть упорную шайбу, продвинув ее до места отгиба проволоки медного экрана, и с помощью специального инструмента (роликового ножа) снять электропроводящий экран с жилы кабеля, оставив участок экрана длиной 40 мм у места отгиба проволоки медного экрана. Поверхность полиэтиленовой изоляции должна быть гладкой, без бугров, заусенцев и пятен неснятого экрана. Замеченные недостатки на поверхности полиэтиленовой изоляции устранить. Очистить поверхность изоляции жилы салфеткой, смоченной в растворителе в направлении от торца жилы к срезу оболочки кабеля.

ВНИМАНИЕ !!!

Запрещается наносить риски ножом на электропроводящий экран при разметке жилы кабеля.

Запрещается повторное снятие электропроводящего экрана специальным инструментом.

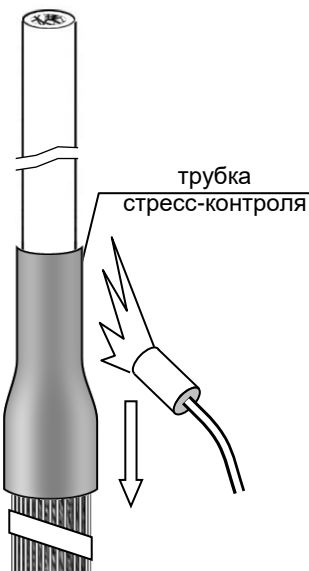
7



Операции по пп. 7 и 8 выполняются на каждой жиле по отдельности.

На переход (электропроводящий экран – полиэтиленовая изоляция кабеля) наложить манжету № 4 (из пакета 1ПКВ(Н)т10) на срез электропроводящего слоя черного цвета, длинной стороной по окружности кабеля с заходом на электропроводящий экран на 20 мм и на полиэтиленовую изоляцию на 25 мм, обжать рукой.

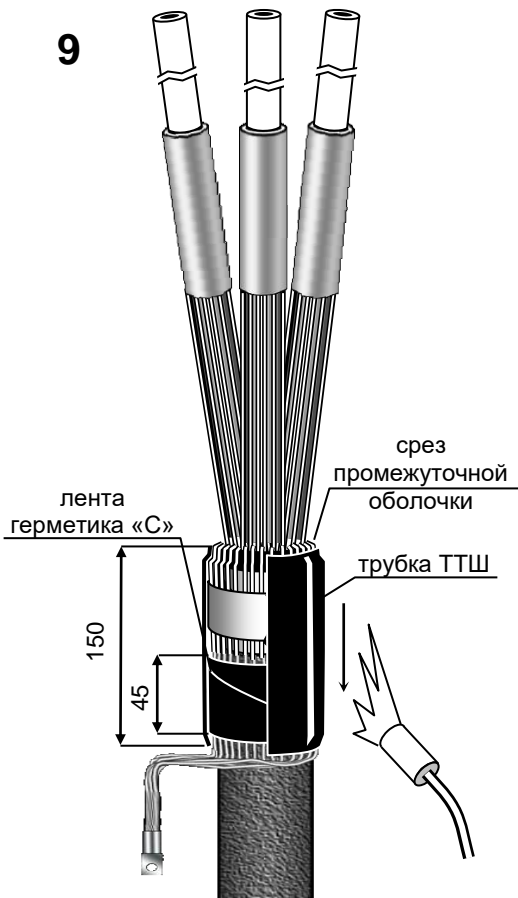
8



Надвинуть на жилу трубку стресс-контроля до упора в отогнутые проволоки медного экрана. Усадить трубку, начиная с конца жилы по направлению проволочного экрана.

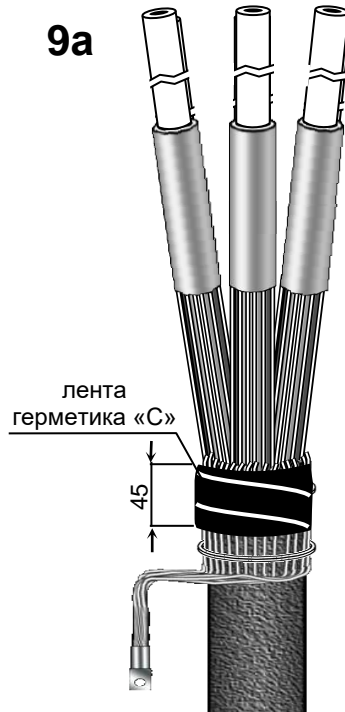
102.028.00.01ИМ	ЗПКВтпб	102.032.00.01ИМ	ЗПКВтп10
102.029.00.01ИМ	ЗПКВтпБб	102.033.00.01ИМ	ЗПКВтпБ10
102.030.00.01ИМ	ЗПКНтпб	102.034.00.01ИМ	ЗПКНтп10
102.031.00.01ИМ	ЗПКНтпБб	102.035.00.01ИМ	ЗПКНтпБ10

9



Кабель с бронелентами

9а

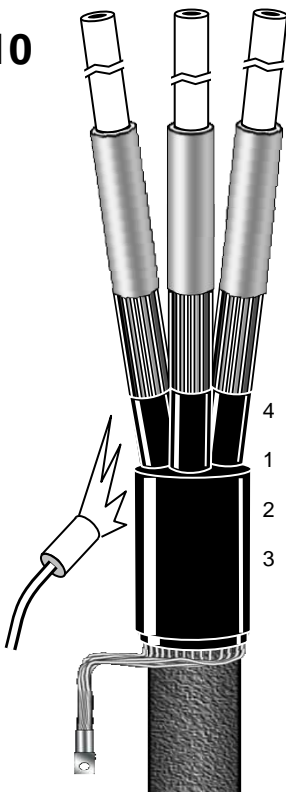


Кабель без бронелент

Обмотать проволоки экрана, находящиеся на оболочке кабеля, лентой герметика «С» на длине 45 мм, начиная от среза оболочки.

На бронированный кабель надеть трубку ТТШ для герметизации по оболочке, установить ее верхний край у среза промежуточной оболочки и усадить, начиная с верхнего края, далее вниз.

10

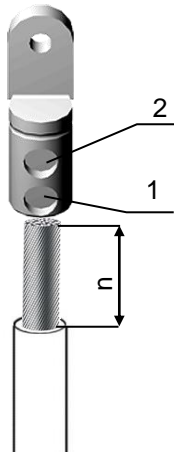


Одеть на три жилы кабеля перчатку до упора в корешок разделки и усадить в последовательности, указанной на рисунке. **После усадки по торцу юбки перчатки должен быть виден клей-расплав.**

102.028.00.01ИМ	ЗПКВтпб	102.032.00.01ИМ	ЗПКВтп10
102.029.00.01ИМ	ЗПКВтпБб	102.033.00.01ИМ	ЗПКВтпБ10
102.030.00.01ИМ	ЗПКНтпб	102.034.00.01ИМ	ЗПКНтп10
102.031.00.01ИМ	ЗПКНтпБб	102.035.00.01ИМ	ЗПКНтпБ10

S, мм ²	35, 50, 70	95, 120	150, 185	240, 300
n, мм	30	35	50	60

11



Снять изоляцию с жилы кабеля на расстоянии n, согласно размерам, указанным в таблице.

Надеть наконечник на зачищенный конец жилы. Плавно, без рывков, затянуть винты до срыва головок.

Для жил сечением 300 мм²

Надеть наконечник на зачищенный конец жилы. Плавно, без рывков, затянуть винты до срыва головок в последовательности, указанной на рис. 11а.

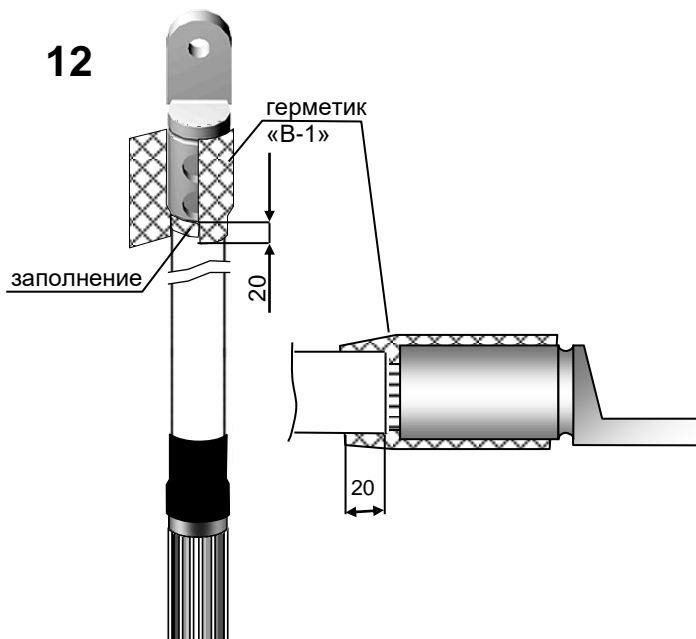


Запилить напильником острые кромки среза и резьбы винтов до получения овальной формы выступа так, чтобы высота выступа над поверхностью гильзы не превышала 1 мм.

Данные винтовые наконечники допускается использовать для оконцевания как алюминиевых, так и медных жил кабелей.

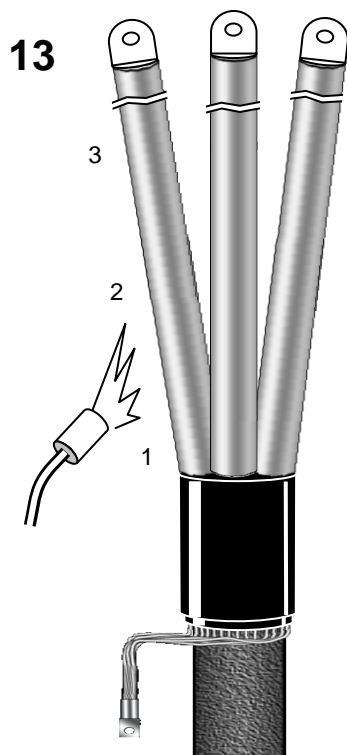
При использовании наконечников, закрепляемых опрессовкой, произвести скругление секторных жил и произвести опрессовку наконечников в соответствии с «Т.Д. на муфты для силовых кабелей на напряжение до 10 кВ», г. Москва, Энергосервис, 2002 г или «Инструкцией по выполнению соединений и оконцеваний алюминиевых жил», разработанной ГМП МКА, Москва, 1992 г.

12



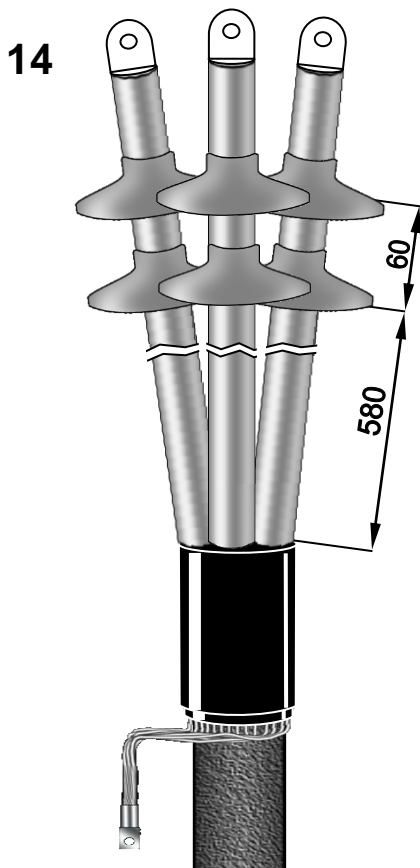
Лентой герметика В-1 обмотать наконечник и изоляцию кабеля на длине 20 мм. Ленту наматывать с перекрытием на 10 мм.

102.028.00.01ИИМ	ЗПКВ _{тпб}	102.032.00.01ИИМ	ЗПКВ _{тп10}
102.029.00.01ИИМ	ЗПКВ _{тпБб}	102.033.00.01ИИМ	ЗПКВ _{тпБ10}
102.030.00.01ИИМ	ЗПКН _{тпб}	102.034.00.01ИИМ	ЗПКН _{тп10}
102.031.00.01ИИМ	ЗПКН _{тпБб}	102.035.00.01ИИМ	ЗПКН _{тпБ10}



Надеть на каждую жилу трекингостойкую трубку ТТТ таким образом, чтобы ее конец с клеящим слоем заходил на пальцы перчатки. Усадить все три трубки в последовательности, указанной на рисунке. После усадки по торцам трубок у перчатки должен быть виден клей-расплав. При необходимости концы трубок, выходящие за цилиндрические части наконечников подрезать.

На этом монтаж концевой муфты внутренней установки закончен. Необходимо дать ей остыть до температуры 40-50 °С, прежде чем подвергнуть ее какому-либо механическому воздействию.



В случае муфт наружной установки после установки и усадки трекингостойкой трубки на каждую жилу муфты усаживаются по два термоусаживаемых изолятора, начиная снизу и на расстояниях, указанных на рис.14.

Ваши предложения по конструкции, монтажу и надежности муфты просим направлять в отдел маркетинга по т/ф (499) 400-51-87

ИЗГОТОВИТЕЛЬ:

АО « Подольский завод электромонтажных изделий »
 142108, М.О., г. Подольск, ул. Правды, дом 31.
 Т/ф: техотдел КА (499) 400-51-59,
 отдел сбыта (499) 400-50-82
<http://pzemi.ru>