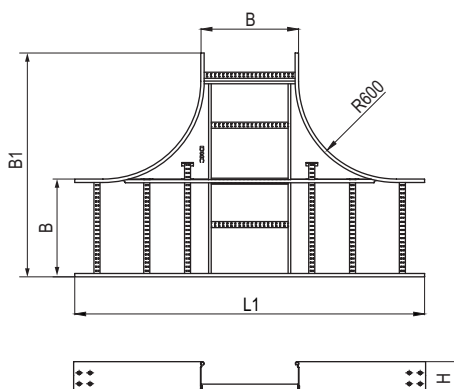


Т-образный ответвитель R600

**Назначение**

• монтаж отводов трасс в горизонтальной плоскости.

Характеристики

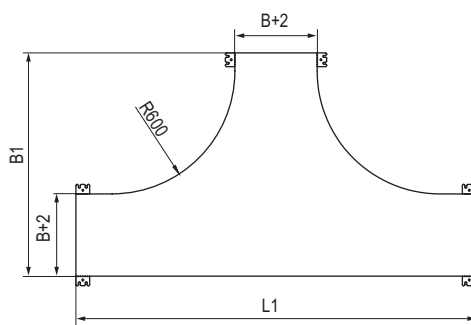
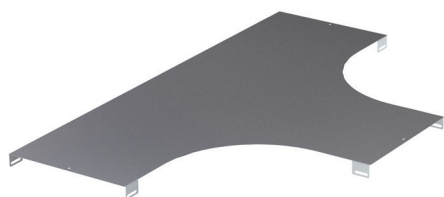
- толщина лонжерона – 1,2 мм;
- толщина поперечины – 1,0 мм;
- Т-образный ответвитель радиусом 600 мм;
- исп. 1 – сталь, оцинкованная по методу Сендзимира;
- исп. 2 – горячее цинкование погружением после изготовления;
- исп. 4 – цинк-ламельное покрытие.

Особенности

- поставляется в комплекте с метизами и соединительными пластинами (LG5000/LG8000/LG1000, CM010620, CM110600, CM220600 в соответствующем аксессуаре исполнения).

Высота Н, мм	Ширина основания В, мм	Н1, мм	L1, мм	Код, исп. 1	Код, исп. 2	Код, исп. 4
50	200	973	1746	LT5602K	LT5602KHDZ	LT5602KZL
	300	1073	1846	LT5603K	LT5603KHDZ	LT5603KZL
	400	1173	1946	LT5604K	LT5604KHDZ	LT5604KZL
	500	1273	2046	LT5605K	LT5605KHDZ	LT5605KZL
	600	1373	2146	LT5606K	LT5606KHDZ	LT5606KZL
80	200	972	1744	LT8602K	LT8602KHDZ	LT8602KZL
	300	1072	1844	LT8603K	LT8603KHDZ	LT8603KZL
	400	1172	1944	LT8604K	LT8604KHDZ	LT8604KZL
	500	1272	2044	LT8605K	LT8605KHDZ	LT8605KZL
	600	1372	2144	LT8606K	LT8606KHDZ	LT8606KZL
100	200	973	1746	LT1602K	LT1602KHDZ	LT1602KZL
	300	1073	1846	LT1603K	LT1603KHDZ	LT1603KZL
	400	1173	1946	LT1604K	LT1604KHDZ	LT1604KZL
	500	1273	2046	LT1605K	LT1605KHDZ	LT1605KZL
	600	1373	2146	LT1606K	LT1606KHDZ	LT1606KZL

Крышка на Т-образный ответвитель R600

**Назначение**

• дополнительная защита кабеля от воздействия окружающей среды.

Характеристики

- толщина стали – 1,0 мм;
- исп. 1 – сталь, оцинкованная по методу Сендзимира;
- исп. 2 – горячее цинкование погружением после изготовления;
- исп. 4 – цинк-ламельное покрытие.

Особенности

- поставляется в комплекте с монтажными элементами (CM030508, CM100500, 37501) в соответствующем аксессуаре исполнения.

Ширина основания В, мм	L1, мм	B1, мм	Код, исп.1	Код, исп. 2	Код, исп. 4
200	1746	1015	LK0206K	LK0206KHDZ	LK0206KZL
300	1846	1115	LK0306K	LK0306KHDZ	LK0306KZL
400	1946	1215	LK0406K	LK0406KHDZ	LK0406KZL
500	2046	1315	LK0506K	LK0506KHDZ	LK0506KZL
600	2146	1415	LK0606K	LK0606KHDZ	LK0606KZL