

93

Перв. примен.

Справ. №

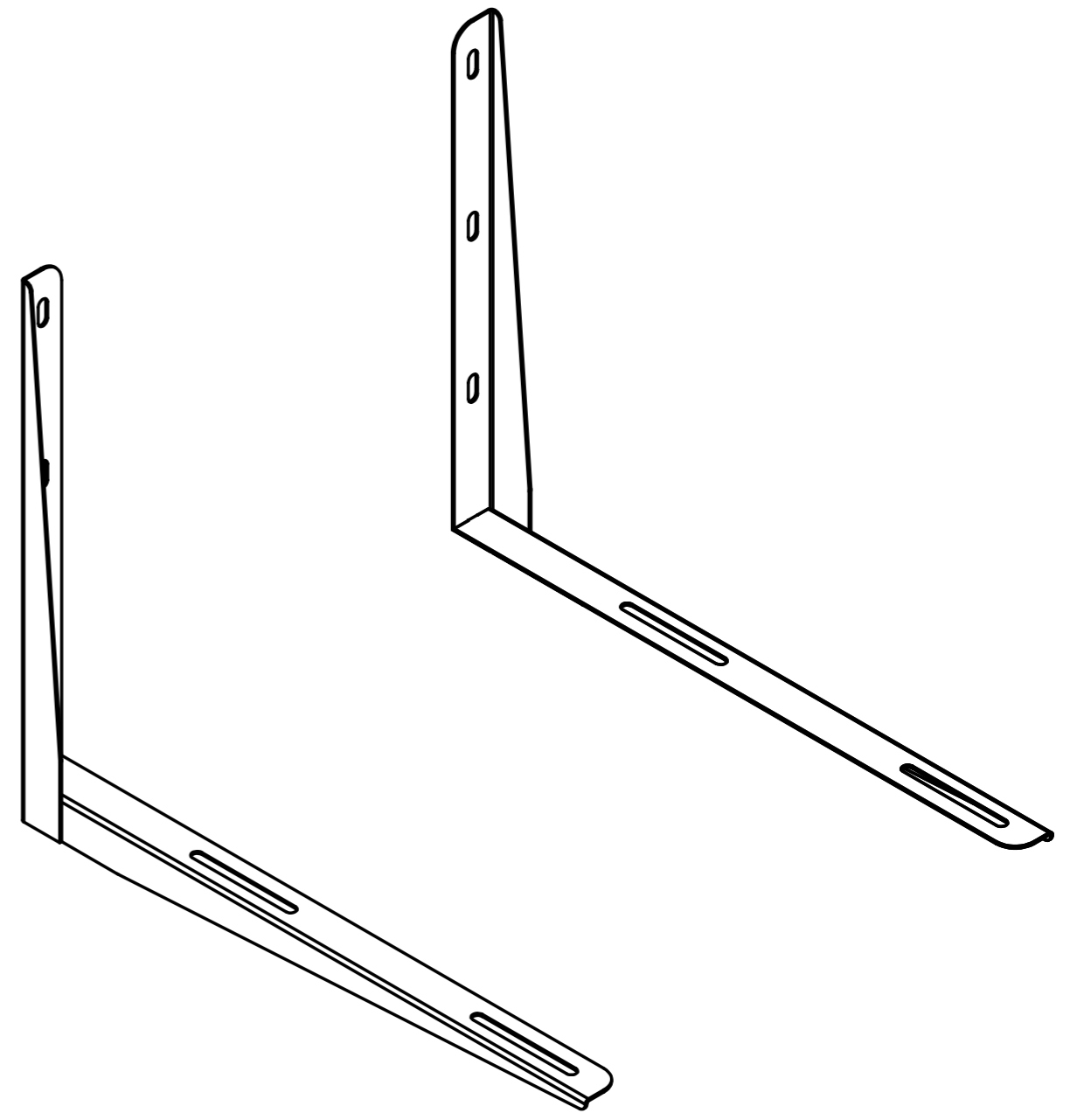
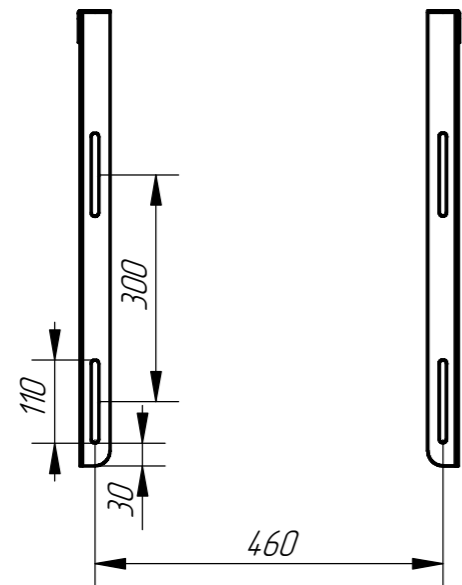
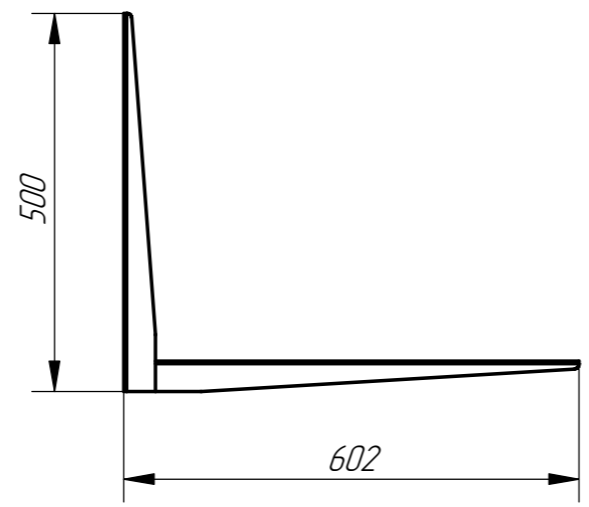
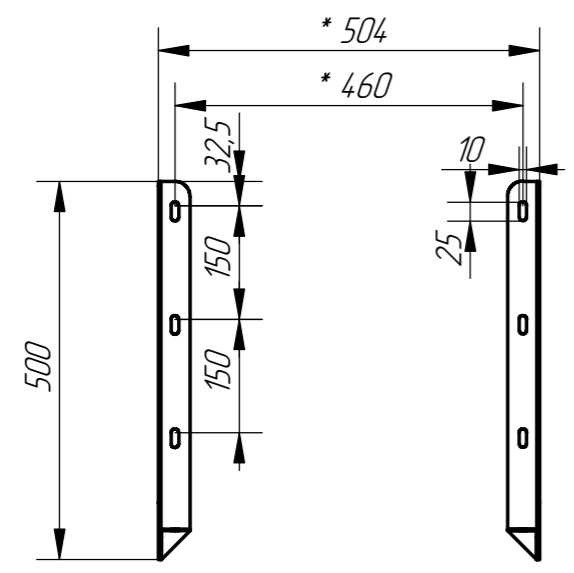
Подп. и дата

Инв. № дубл.

Взам. инв. №

Подп. и дата

Инв. № подл.



\*\_справочный размер, определяется установочными размерами наружного блока.

					<b>U200701</b>		
					<b>Кронштейн для кондиционера</b>		
					<b>-500x600</b>		
					<b>Сборочный чертеж</b>		
Изм.	Лист	№ докум.	Подп.	Дата	Лит.	Масса	Масштаб
Разраб.		Кирюшин		26.07.2024	01	2.72	1:10
Проб.				26.07.2024			
Т. контр.				26.07.2024	Лист 2		Листов 3
Н. контр.				26.07.2024			
Утв.				26.07.2024			