

КОРПУСА МЕТАЛЛИЧЕСКИЕ ЩРВ серии TREND

Краткое руководство по эксплуатации

1 Назначение и область применения

1.1 Корпуса металлические ЩРВ серии TREND товарного знака IEK (далее – металлокорпуса) предназначены для дальнейшей сборки низковольтных электрощитов ящичного типа.

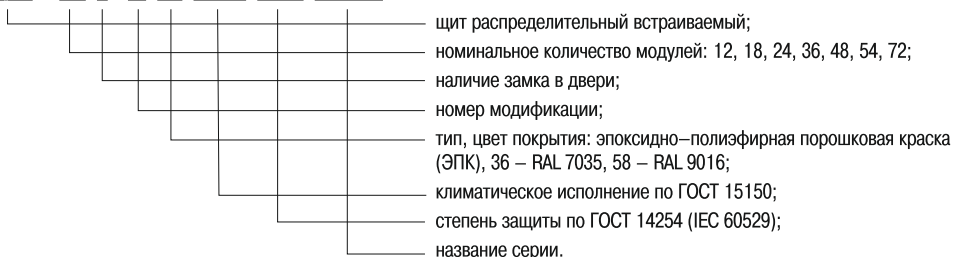
Металлокорпуса выпускаются по УKM.001.2015 ТУ.

По требованиям безопасности металлокорпуса соответствуют техническому регламенту Таможенного союза ТР ТС 004/2011 и ГОСТ IEC 62208.

1.2 Металлокорпуса должны устанавливаться в помещениях с невзрывоопасной средой, не содержащей токопроводящей пыли и химически активных веществ.

1.3 Пример и расшифровка структуры условного обозначения:

ЩРВ – 12 з – 3 36 УХЛЗ IP31 TREND



2 Технические характеристики

2.1 Основные технические характеристики приведены в таблице 1.

2.2 Расположение и размер защищаемого пространства соответствуют габаритным размерам корпуса.

Параметры, характеризующие способность рассеивать тепловую энергию, представлены в таблице 2.

Таблица 1

Параметры	Исполнение металлокорпуса ЩРВ TREND							
	ЩРВ-12з-3	ЩРВ-18з-3	ЩРВ-24з-3	ЩРВ-36з-3	ЩРВ-48з-3	ЩРВ-54з-3	ЩРВ-72з-3	
Номинальный ток металлокорпуса, не более, А	125							
Степень защиты от внешнего механического воздействия по ГОСТ IEC 62262	IK08							
Максимальная статическая нагрузка на оболочку, Н, в соответствии с УKM.001.2015 ТУ	27	41	34	49	54	62	101	
Расположение вводов отверстий	сверху / снизу							
Ремонтпригодность	неремонтпригодные							
Габаритные размеры корпуса, мм	высота	265	265	395	540	620	540	540
	ширина	310	440	310	310	310	440	600
	глубина	120	120	120	120	120	120	120
Масса (нетто) ±5 %, кг	2,3	3,4	3,3	4,9	6,0	7,4	9,9	

Таблица 2

Параметр	ЩРв-12з-3 TREND	ЩРв-18з-3 TREND	ЩРв-24з-3 TREND	ЩРв-36з-3 TREND	ЩРв-48з-3 TREND	ЩРв-54з-3 TREND	ЩРв-72з-3 TREND
Потеря эффективной мощности, Вт	30	45	60	90	120	45	120
$\Delta_{10,5}$	35	43	50	52	61	45	42
$\Delta_{10,75}$	—	—	—	—	—	—	—
$\Delta_{11,0}$	40	49	60	65	77	56	50

Таблица 3

Наименование	ЩРв-12з-3 TREND	ЩРв-18з-3 TREND	ЩРв-24з-3 TREND	ЩРв-36з-3 TREND	ЩРв-48з-3 TREND	ЩРв-54з-3 TREND	ЩРв-72з-3 TREND
Корпус металлический, шт.	1						
Знак «Заземление», шт.	1			2			
Знак «Осторожно! Электрическое напряжение», шт.	1						2
Табличка для маркировки аппаратов (12 модулей), шт.	1	1 1/2	2	3	4	4 1/2	6
Болт М6х16, шт.	1			2			
Шайба 6.019, шт.	2			4			
Шайба 6.65Г, шт.	1			2			
Паспорт, экз.	1						
Упаковка, шт.	1						

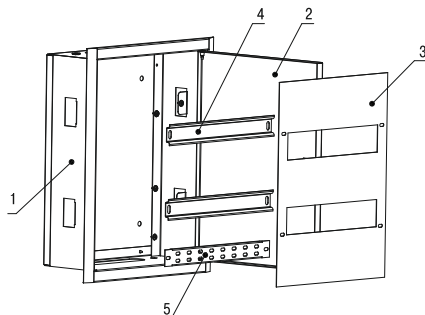


Рисунок 1
(1 – оболочка, 2 – дверь, 3 – панель,
4 – DIN-рейка, 5 – рейка)

3 Комплектность

3.1 Комплект поставки указан в таблице 3.

4 Устройство

4.1 Корпус металлический ЩРв серии TREND (рисунок 1) состоит из оболочки (1) с открывающейся дверью (2), панели (3), DIN-реек (4) и реек под шины (5).

4.2 Оболочка корпуса – стальная, сварная, с защитно-декоративным покрытием. В нижней и верхней частях выполнены отверстия для ввода кабелей и проводов. На задней стенке выполнены отверстия для навески на стену.

4.3 DIN-рейки, установленные с шагом 126 мм, предназначены для размещения на них модульной электроаппаратуры.

4.4 Рейки, установленные в нижней части оболочки, служат для фиксации шин N и PE.

4.5 На панели имеются окна выхода модульной электроаппаратуры.

4.6 Дверца корпуса запирается на замок. В двухдверных корпусах дверцы запираются независимо друг от друга. На внутренней стороне двери имеется узел заземления в виде резьбовой омедненной шпильки.

5 Требования безопасности

5.1 Основную защиту обеспечивает оболочка, которая при нормальных условиях исключает контакт с опасными частями, находящимися под напряжением, и является частью цепи защиты.

5.2 Непрерывность цепи защиты от поражения электрическим током обеспечивается надёжным контактом между частями шкафа и присоединением шкафа к защитному проводнику.

5.3 Проверку цепей защиты должен провести изготовитель низковольтного комплектного устройства. Тепловые и динамические нагрузки, которые возможны на месте установки НКУ, должен проводить изготовитель НКУ.

5.4 Все работы по монтажу низковольтного комплектного устройства (НКУ) должны производиться специальной обученным персоналом в соответствии с требованиями нормативно-технической документации в области электротехники.

6 Указания по монтажу

6.1 Для работы с корпусом необходима отвертка крестообразная или плоская.

6.2 Открыть дверцу корпуса, отвернуть винты панели (винты сохранить), снять панель.

6.3 Закрепить оболочку на месте эксплуатации через отверстия в задней стенке. Установить защитный проводник, соединяющий узлы заземления на оболочке и двери, используя для этого крепежные детали из состава комплекта. Наклеить знаки «Заземление» внутри корпуса рядом с узлами заземления. Завести в оболочку вводные и отходящие проводники через отверстия на дне корпуса (отверстия закрыть сальниками, приобретаемыми отдельно).

6.4 В соответствии со схемой НКУ установить на рейки требуемую электроаппаратуру и выполнить внутренние электрические соединения.

Для установки в металлокорпуса рекомендуется следующее оборудование: модульное оборудование с возможностью крепления на DIN-рейку (автоматические выключатели для защиты от сверхтоков; выключатели автоматические, управляемые дифференциальным током со встроенной / без встроенной защиты от сверхтоков, выключатели нагрузки); шины для подключения проводников L, N, PE, PEN; шины соединительные типа PIN, FORK; другое оборудование защиты и управления электроустановками с возможностью крепления на DIN-рейку.

6.5 Подключить вводные и отходящие проводники. Проверить работоспособность смонтированной аппаратуры.

6.6 Установить панель. Для этого повернуть ее винтами.

6.7 Наклеить на дверь знак «Высокое напряжение» и закрыть ее на ключ.

7 Меры при обнаружении неисправности

7.1 При обнаружении неисправности немедленно прекратить эксплуатацию изделия.

7.2 При обнаружении неисправности во время гарантийного срока необходимо обратиться в организацию, где было приобретено изделие, или в представительство.

7.3 При обнаружении неисправности после гарантийного срока необходимо произвести замену на подобное изделие с теми же или улучшенными характеристиками.

8 Условия эксплуатации

8.1 В закрытых помещениях с естественной вентиляцией, с невзрывоопасной средой.

8.2 Температура окружающего воздуха от минус 60 до плюс 40 °С.

8.3 Относительная влажность среднегодового значения 75 % при температуре плюс 15 °С. Допускается влажность 98 % при температуре плюс 25 °С.

9 Условия транспортирования и хранения

9.1 Транспортирование и хранение изделия осуществляется в упаковке изготовителя, обеспечивающей защиту от механических повреждений, загрязнения, попадания влаги и прямого солнечного света, при температуре окружающего воздуха от минус 50 до плюс 50 °С.

9.2 Транспортирование металлокорпусов может осуществляться любым видом крытого транспорта.

9.3 Хранение металлокорпусов должно осуществляться в закрытых помещениях, параметры относительной влажности те же, что и при эксплуатации металлокорпусов.

10 Утилизация

10.1 После вывода из эксплуатации изделие утилизируется как металлический лом.

11 Гарантии изготовителя

11.1 Гарантийный срок эксплуатации корпуса – 3 года со дня продажи при соблюдении потребителем условий эксплуатации, хранения, транспортирования и монтажа.

11.2 Срок службы корпуса 15 лет. По истечении срока службы изделие не представляет опасности для здоровья и окружающей среды.

11.3 В период гарантийных обязательств и при возникновении претензий обращаться к продавцу или в организацию:

РОССИЙСКАЯ ФЕДЕРАЦИЯ ООО «ИЭК ХОЛДИНГ»

142100, Московская область, город Подольск,
проспект Ленина, дом 107/49, офис 457
Тел./факс: +7 (495) 542-22-27
info@iek.ru
www.iek.ru

УКРАИНА

ООО «ТОРГОВЫЙ ДОМ УКРЭЛЕКТРОКОМПЛЕКТ»
08132, Киевская область, Киево-Святошинский район,
г. Вишневое, ул. Киевская, 6В
Тел.: +38 (044) 536-99-00
info@iek.com.ua
www.iek.ua



МОНГОЛИЯ

«ИЭК МОНГОЛИЯ» КОО

Улан-Батор, 20-й участок Баянголского района,
Западная зона промышленного района 16100,
Московская улица, 9
Тел.: +976 7015-28-28
Факс: +976 7016-28-28
info@iek.mn
www.iek.mn

РЕСПУБЛИКА МОЛДОВА

«ИЭК ТРЭЙД» О.О.О.

MD-2044, г. Кишинев, ул. Мария Дрэган, 21
Тел.: +373 (22) 479-065, 479-066
Факс: +373 (22) 479-067
info@iek.md; infomd@md.iek.ru
www.iek.md

РЕСПУБЛИКА БЕЛАРУСЬ

ООО «ИЭК ХОЛДИНГ»

(Представительство в Республике Беларусь)

220025, г. Минск, ул. Шафарнянская, д. 11, пом. 62
Тел.: + 375 (17) 286-36-29
iek.by@iek.ru;
www.iek.ru

СТРАНЫ АЗИИ

РЕСПУБЛИКА КАЗАХСТАН

ТОО «ТД ИЭК. КАЗ»

040916, Алматинская область,
Карасайский район, с. Иргели,
мкр. Акжол, 71А
Тел.: +7 (727) 237-92-49, 237-92-50
infokz@iek.ru
www.iek.kz

СТРАНЫ ЕВРОСОЮЗА

ЛАТВИЙСКАЯ РЕСПУБЛИКА

ООО «ИЭК БАЛТИЯ»

LV-1005, г. Рига, ул. Ранкас, 11
Тел.: +371 2934-60-30
iek-baltija@inbox.lv
www.iek.ru

