

# ВЫКЛЮЧАТЕЛИ КОНЦЕВЫЕ ТИПА ВПК

## Краткое руководство по эксплуатации

### **1 Назначение и область применения**

1.1 Выключатели концевые типа ВПК товарного знака IEK (далее – выключатели) предназначены для коммутации электрических цепей управления переменного и постоянного тока под воздействием управляющих упоров в определенных точках пути контролируемого объекта.

По требованиям безопасности выключатели соответствуют техническому регламенту Таможенного союза ТР ТС 004/2011.

1.2 Диапазон рабочих температур окружающего воздуха от минус 40 до плюс 50 °С.

Относительная влажность воздуха не более 80 % при 20 °С.

Высота над уровнем моря не более 4300 м.

1.3 Выключатели могут эксплуатироваться в среде со степенью загрязнения 3 по ГОСТ IEC 60947-5-1.

1.4 Выключатели обладают стойкостью к воздействию механических факторов в соответствии с ГОСТ 17516.1 для группы условий эксплуатации М9.

### **2 Технические характеристики**

2.1 Технические характеристики выключателей приведены в таблицах 1 и 2.

2.2 Габаритные и установочные размеры выключателей приведены на рисунках 1 и 2.

Таблица 1

Параметр	Значение
Ток продолжительного режима, А	10
Номинальное напряжение переменного тока для категории применения AC-11, В	до 690
Номинальное напряжение постоянного тока для категории применения DC-11, В	до 400
Допустимое количество включений в час, не более	600
Тип сальника для ввода внешних проводов (в комплект не входит)	MG20
Прямой ход штока, мм, не менее	5,3
Полный ход штока, мм, не более	8,5
Контактная группа	1з+1р
Усилие прямого срабатывания, Н, не более	40
Механическая износостойкость, циклов включения/отключения	1 000 000
Срок службы, лет	10

Таблица 2

Наименование	Тип привода	Степень защиты по ГОСТ 14254 (IEC 60529)	Климатическое исполнение и категория размещения по ГОСТ 15150
ВПК-2010-БУХЛ4 Д/Т	кнопка с длинным толкателем	IP00	УХЛ4
ВПК-2010-БУХЛ4	кнопка		
ВПК-2110-БУ2	толкатель	IP65 (при установке сальника MG20)	У2
ВПК-2111-БУ2	толкатель с роликом		
ВПК-2112-БУ2	рычаг с роликом		
ВПК-2113-БУ2	селективный привод		

### 3 Комплектность

#### 3.1 В комплект поставки входит:

- выключатель – 1 шт.;
- паспорт – 1 экз.

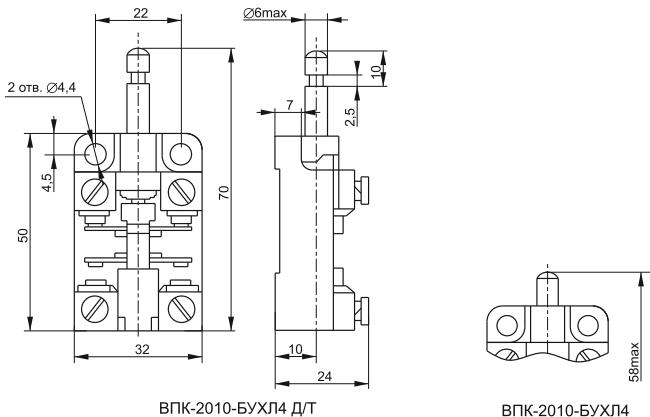


Рисунок 1 – Габаритные и установочные размеры выключателей ВПК-2010-БУХЛ4 Д/Т, ВПК-2010-БУХЛ4

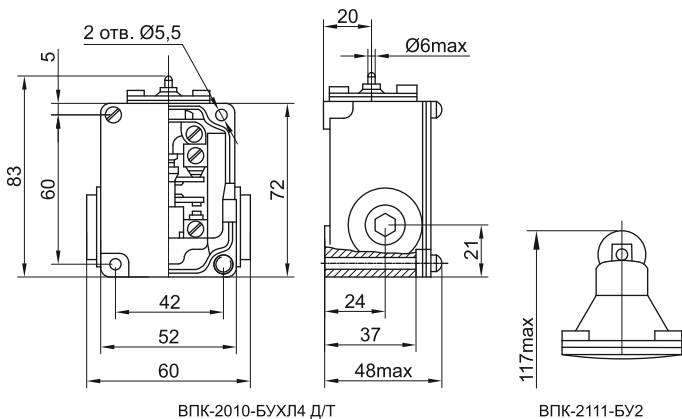


Рисунок 2 – Габаритные и установочные размеры выключателей ВПК-2110-БУ2, ВПК-2111-БУ2, ВПК-2112-БУ2, ВПК-2113-БУ2

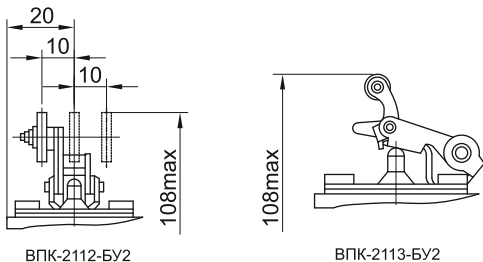


Рисунок 2 (продолжение) – Габаритные и установочные размеры выключателей ВПК-2110-БУ2, ВПК-2111-БУ2, ВПК-2112-БУ2, ВПК-2113-БУ2

#### 4 Требования безопасности

4.1 При монтаже, техническом обслуживании и эксплуатации выключателей необходимо соблюдать требования «Правил устройств электроустановок», «Правил технической эксплуатации электроустановок потребителей» и «Правил техники безопасности при эксплуатации электроустановок потребителей».

4.2 Эксплуатировать выключатели ВПК-2110-БУ2, ВПК-2111-БУ2, ВПК-2112-БУ2, ВПК-2113-БУ2 разрешается только при наличии защитного заземления. Заземление выключателей осуществляется через зажим защитного заземления « $\perp$ », расположенный на корпусе выключателей.

**ЗАПРЕЩАЕТСЯ! РАБОТА УКАЗАННЫХ ВЫКЛЮЧАТЕЛЕЙ БЕЗ ЗАЩИТНОГО ЗАЗЕМЛЕНИЯ.**

4.3 Все монтажные и профилактические работы следует проводить при отключенном напряжении.

4.4 Выключатели являются неремонтопригодными изделиями и в случае поломки по истечении гарантийного срока подлежат утилизации.

4.5 По истечении срока службы изделие утилизировать.

#### 5 Условия транспортирования, хранения и утилизации

5.1 Транспортирование выключателей производить в части воздействия механических факторов по группе С ГОСТ 23216, в части воздействия климатических факторов по группе 4(Ж2) ГОСТ 15150.

5.2 Транспортирование выключателей допускается в упаковке изготовителя любым видом крытого транспорта, обеспечивающим предохранение упакованных выключателей от механических повреждений, загрязнения и попадания влаги, при температуре от минус 50 до плюс 50 °С.

5.3 Хранение выключателей осуществляется в упаковке изготовителя в помещениях с естественной вентиляцией при температуре окружающего воздуха от минус 50 до плюс 50 °С и относительной влажности 98 % при 25 °С.

5.4 Утилизация выключателей производится путём передачи их организациям, занимающимся приемом и переработкой цветных и черных металлов.

## **6 Гарантийные обязательства**

6.1 Гарантийный срок эксплуатации выключателей – 3 года со дня продажи при условии соблюдения потребителем правил монтажа, эксплуатации, транспортирования и хранения.

6.2 В период гарантийных обязательств и при возникновении претензий обращаться к продавцу или в организации:

### **Российская Федерация**

#### **ООО «ИЭК ХОЛДИНГ»**

142100, Московская область,  
город Подольск, Проспект Ленина,  
дом 107/49, офис 457  
Тел./факс: +7 (495) 542-22-27  
info@iek.ru  
www.iek.ru

### **Республика Молдова**

#### **«ИЭК ТРЭЙД» О.О.О.**

MD-2044, город Кишинев  
ул. Мария Дрэган, 21  
Тел.: +373 (22) 479-065  
+373 (22) 479-066  
Факс: +373 (22) 479-067  
info@iek.md; infomd@md.iek.ru  
www.iek.md

### **МОНГОЛИЯ**

#### **«ИЭК Монголия» КОО**

Улан-Батор, 20-й участок  
Баянголского района,  
Западная зона промышленного  
района 16100,  
Московская улица, 9  
Тел: +976 7015-28-28  
Факс: +976 7016-28-28  
info@iek.mn  
www.iek.mn

### **Страны Азии**

#### **Республика Казахстан**

#### **ТОО «ТД ИЭК.КАЗ»**

040916, Алматинская область,  
Карасайский район,  
с. Иргели, мкр. Акжол 71А  
Тел.: +7 (727) 237-92-49,  
+7 (727) 237-92-50  
infokz@iek.ru  
www.iek.kz

**УКРАИНА****ООО «ТОРГОВЫЙ ДОМ  
УКРЭЛЕКТРОКОМПЛЕКТ»**

08132, Киевская область,  
Киево-Святошинский район,  
г. Вишневое, ул. Киевская, 6В  
Тел.: +38 (044) 536-99-00  
info@iek.com.ua  
www.iek.ua

**Республика Беларусь****ООО «ИЭК ХОЛДИНГ»**

(Представительство  
в Республике Беларусь)  
220025, г. Минск,  
ул. Шафарнянская, д. 11, пом. 62  
тел.: + 375 (17) 286-36-29  
iek.by@iek.ru  
www.iek.ru

**Страны Евросоюза****Латвийская Республика****ООО «ИЭК Балтия»**

LV-1005, г. Рига, ул. Ранкас, 11  
Тел.: +371 2934-60-30  
iek-baltija@inbox.lv  
www.iek.ru

