

СВЕТИЛЬНИК ВСТРАИВАЕМЫЙ, НАКЛАДНОЙ ТИПА 41XX ПОД ЛАМПУ PAR16

Руководство по эксплуатации

1 Основные сведения об изделии

1.1 Светильник встраиваемый, накладной типа 41XX под лампу PAR16 товарного знака IEK (далее – светильник) предназначен для работы в однофазных сетях переменного тока напряжением до 230 В частоты 50 Гц.

1.2 Светильник по своим характеристикам соответствует требованиям ТР ТС 004/2011, ТР ЕАЭС 037/2016 и ГОСТ IEC 60598-2-1 и ГОСТ IEC 60598-2-2 (кроме 4111, 4112).

1.3 Светильник применяется для основного и акцентного освещения внутри жилых и общественных помещений.

2 Технические данные

2.1 Технические данные светильника приведены в таблице 1.

Таблица 1

Наименование показателя	Значение для светильника типа						
	4106	4107	4108	4109	4110	4111	4112
Номинальное напряжение, В	230						
Номинальная частота, Гц	50						
Источник света	LED лампа PAR16 (не поставляется)						
Максимальная мощность LED лампы, Вт	11						
Номинальный ток, А	0,05	2×0,05	0,05				
Тип цоколя лампы	Gu10						
Количество ламп, шт.	1	2	1				
Тип монтажа	Встраиваемый					Накладной	
Класс защиты по ГОСТ IEC 60598-1	II						
Степень защиты по ГОСТ 14254 (IEC 60529)	IP20						
Материал патрона GU10	Керамика						
Материал корпуса светильника	Пластмасса						
Цвет декоративной рамки	Белый						
Цвет отражателя	Золото/хром/ бронза	Золото/ хром	Золото/хром/ бронза		Золото/хром		

Продолжение таблицы 1

Наименование показателя	Значение для светильника типа						
	4106	4107	4108	4109	4110	4111	4112
Диаметр (размер L×B) установочного отверстия, мм	75	75	160×80	75			–
Диапазон рабочих температур, °C	От минус 20 до плюс 45						
Максимальная влажность воздуха при 25 °C, %	98						
Срок службы, лет	10						
Гарантийный срок службы (со дня продажи)*, месяцев	36						

* Гарантия сохраняется при соблюдении покупателем правил эксплуатации, транспортирования и хранения.

2.2 Габаритные размеры светильника приведены на рисунках 1–7.

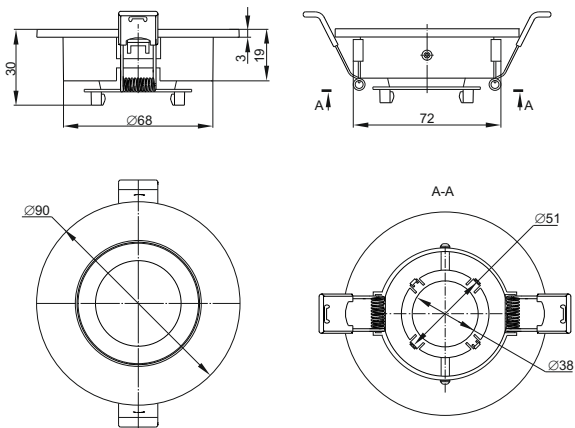


Рисунок 1 – Светильник 4106

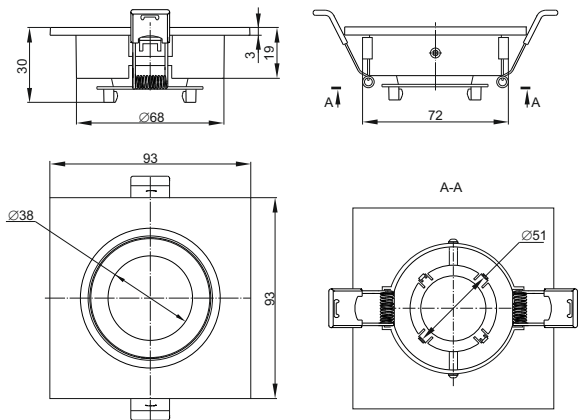


Рисунок 2 – Светильник 4107

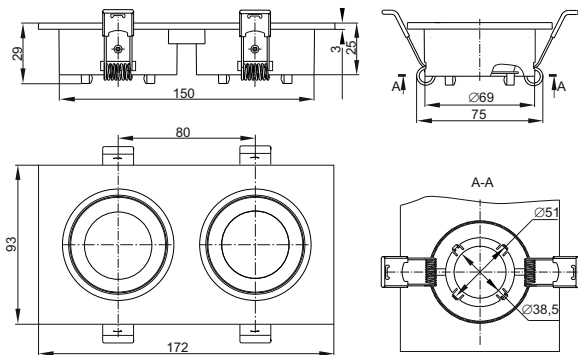


Рисунок 3 – Светильник 4108

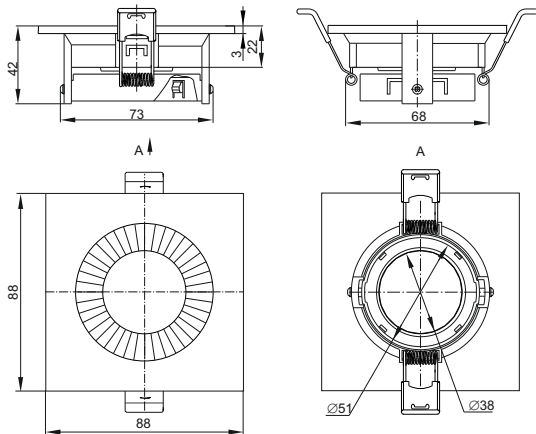


Рисунок 4 – Светильник 4109

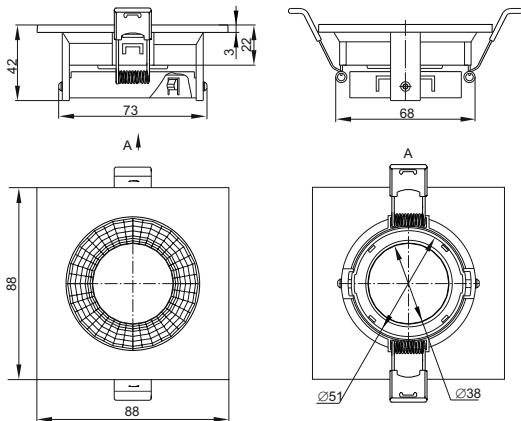


Рисунок 5 – Светильник 4110

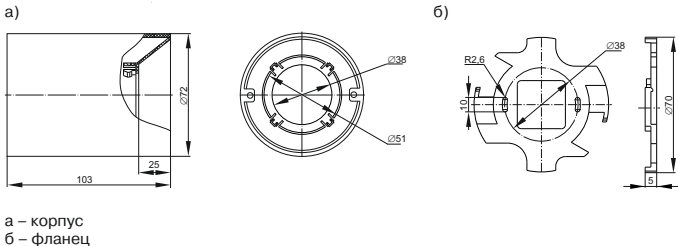


Рисунок 6 – Светильник 4111

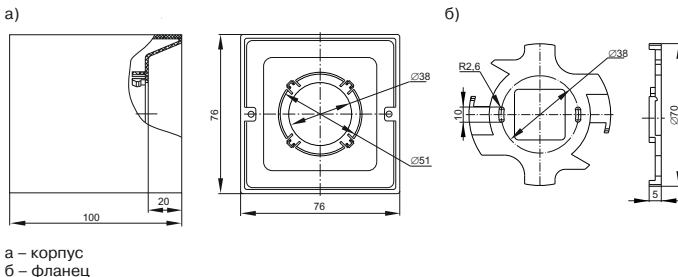


Рисунок 7 – Светильник 4112

3 Меры безопасности

ЗАПРЕЩАЕТСЯ

Подключать светильник к неисправной электропроводке.

Устанавливать светильник на поверхности из воспламеняемых и легковоспламеняемых материалов, например, таких как древесный шпон и материалы на основе дерева толщиной менее 2 мм.

Эксплуатировать светильник, имеющий механические повреждения.

3.1 Работы по монтажу и техническому обслуживанию светильника должен проводить квалифицированный персонал.

3.2 При эксплуатации необходимо располагать светильник вдали от химически активной среды, горючих и легковоспламеняющихся предметов.

4 Правила монтажа и эксплуатации

4.1 Все работы по монтажу и обслуживанию изделия должны

производиться в обесточенном состоянии специально обученным персоналом с соблюдением требований нормативно-технической документации в области электротехники.

4.2 Светильник предназначен для подключения к электрической цепи с выключателем.

4.3 Подключение светильника к сети 230 В производить сетевыми концами, выведенными из патрона GU10.

4.4 Монтаж встраиваемого светильника производить в предварительно подготовленное отверстие в подвесном, натяжном или в подшивном потолке. Диаметр монтажного отверстия указан в таблице 1.

4.5 Для монтажа светильника требуется не менее 90 мм свободного пространства за потолком.

4.6 Монтаж накладного светильника производить креплением фланца к опорной поверхности метизами из монтажного комплекта. Крепление корпуса к фланцу светильника производится на защелках путем поворота корпуса против часовой стрелки на угол 25°.

4.7 Светильник ремонту не подлежит. При возникновении неисправности светильник утилизировать.

4.8 При обнаружении неисправности в период действия гарантийных обязательств обращаться к продавцу или в организации, указанные на сайте www.iek.lighting.

4.9 Отработавший срок службы светильник утилизировать.

5 Обслуживание

5.1 Техническое обслуживание не требуется кроме чистки. Удаление загрязнений с поверхности изделия следует проводить мягкой слегка влажной тканью. Не использовать химические и абразивные чистящие составы.

6 Транспортирование, хранение и утилизация

6.1 Транспортирование светильника осуществляется любым видом крытого транспорта, обеспечивающим предохранение упакованных изделий от механических повреждений, при температуре от минус 50 °С до плюс 50 °С.

6.2 Хранение светильника осуществляется в упаковке изготовителя в закрытом помещении с естественной вентиляцией при температуре окружающей среды от минус 50 °С до плюс 50 °С и относительной влажности 98 % при плюс 25 °С.

6.3 Утилизацию производить путем передачи изделия в специализированное предприятие для переработки вторичного сырья в соответствии с требованиями законодательства на территории реализации.