

Светодиодные ультратонкие панели ДВО

Светильники предназначены для общего и местного освещения жилых и общественных помещений (торговых центров, офисов, гостиниц, кабинетов).

Применение светодиодных технологий обеспечивает долгий срок службы светильников – не менее 35 000 часов.

Соответствуют ГОСТ Р МЭК 60598-1, ГОСТ Р МЭК 60598-2-2.



Преимущества

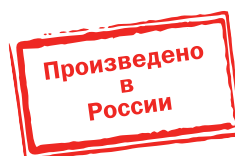
- Корпус выполнен из высококачественного алюминиевого сплава и обеспечивает эффективный теплоотвод.
- Способы установки: встраиваемый (без креплений) в потолки типа “Армстронг”. Возможно крепление накладным или подвесным способом (комплекты крепежей IEK® поставляются отдельно).
- Тонкий корпус светильника позволяет экономить потолочное пространство при встраиваемом способе установки.
- Высококачественный выносной блок питания гарантирует полное соответствие нормам электромагнитной совместимости, отсутствие пульсаций и стабильный световой поток на протяжении всего срока службы светильника.
- Рассеиватель из матового полистирола способствует равномерному распределению светового потока.

Технические характеристики

Номинальное напряжение, В~	230
Номинальная частота в сети, Гц	50
Класс защиты от поражения электрическим током	II
Степень защиты от пыли и влаги	IP20
Диапазон рабочих температур, °C	-20 ÷ +35
Индекс цветопередачи, Ra	≥ 75
Коэффициент мощности	≥ 0,85
Коэффициент пульсации, %	≤ 5
Сечение подключаемых проводов, мм ²	0,75 ÷ 1,0
Источник света	светодиодные модули

Светодиодные утолщенные панели ДВО

Предназначены для общего и местного освещения общественных и жилых помещений.
Встраиваются в подвесные потолки типа «армстронг».
Соответствуют ГОСТ Р МЭК 60598-1, ГОСТ Р МЭК 60598-2-2.



Преимущества

- Рассеиватель («Призма», «Опал») со светостабилизирующими добавками обеспечивает высокое КПД светильника и оптимальное распределение светового потока.
- Корпус из алюминиевого сплава, окрашен порошковой краской белого цвета.
- Применение высококачественных светодиодов марки LG на алюминиевой подложке обеспечивает стабильно высокий световой поток на протяжении всего срока службы светильника и высокий уровень цветопередачи.
- Светодиодный драйвер встроен внутрь светильника и не требует отдельного пространства вне светильника для установки.
- Клеммная колодка встроена внутрь светильника, что обеспечивает удобство монтажа без применения распаечных колодок.
- Высокое качество светильника обеспечивается надежным источником питания с низким коэффициентом пульсации – менее 0,01.
- Пластиковые защелки надежно прикрепляют модули к корпусу светильника и позволяют при необходимости произвести замену светодиодных модулей.
- Полное соответствие нормам электромагнитной совместимости.

Технические характеристики

Номинальное напряжение, В	230
Диапазон рабочих напряжений, В	170 ÷ 265
Частота сети, Гц	50/60
Коэффициент мощности, не менее	0,97
Коэффициент пульсации, не более	0,01
Индекс цветопередачи	0,82
Коэффициент пропускания рассеивателя «Призма», не менее, %	87
Коэффициент пропускания рассеивателя «Опал», не менее, %	82
Степень защиты от пыли и влаги	IP40
Диапазон рабочих температур °С	-40 ÷ +55
Класс энергоэффективности	A
Класс защиты от поражения электрическим током	I
Продолжительность горения источника света, ч	100 000
Масса, кг	3,75



Светодиодные утолщенные панели ДВО серии ЕСО

НОВИНКА

Предназначены для общего и местного освещения общественных и жилых помещений. Встраиваются накладным способом в потолки типа «армстронг» или устанавливаются накладным способом. Соответствуют требованиям технических регламентов Таможенного союза ТР ТС 004/2011, ТР ТС 020/2011, ГОСТ Р МЭК 60598-1, ГОСТ Р МЭК 60598-2-2.



9

Преимущества

- Полное отсутствие мерцания и пульсации светового потока.
- Надежный драйвер с высоким КПД (PF>0,85) обеспечивает стабильную работу при широком диапазоне входных напряжений.
- Простое подключение драйвера или его замена.
- Универсальный способ монтажа панели с толщиной корпуса 20 мм позволит установить светильник в помещение с любой высотой потолка.
- Два вида рассеивателя: «опал» и «призма».

Технические характеристики

Номинальное напряжение, В	230
Диапазон рабочих напряжений, В	180 ÷ 265
Частота сети, Гц	50
Коэффициент мощности, не менее	0,85
Коэффициент пульсации, не более	0,05
Индекс цветопередачи	0,75
Степень защиты от пыли и влаги	IP20
Класс энергоэффективности	A
Класс защиты от поражения электрическим током	I
Диапазон рабочих температур °C	-20 ÷ +35



Светодиодные панели ДВО специального назначения

Применяются для организации общего освещения:

- в административных и образовательных учреждениях;
- внутри медицинских учреждений вне клинических зон, больниц, медицинских центров;
- чистых помещений, таких как пищевые производства, входные шлюзы помещений высокого класса чистоты;
- производственных цехов, складов, фитнес-центров, объектов общественного питания (кафе, рестораны и пр.)
- в помещениях с повышенной влажностью (бассейны, душевые, санузлы).

Соответствуют требованиям технических регламентов Таможенного союза ТР ТС 004/2011, ТР ТС 020/2011, ГОСТ Р МЭК 60598-1, ГОСТ Р МЭК 60598-2-2. Соответствуют Единым санитарно-эпидемиологическим и гигиеническим требованиям к товарам, подлежащим санитарно-эпидемиологическому надзору, утвержденным решением Комиссии Таможенного союза № 299 от 28.05.2010.



Преимущества

- Цельнометаллический сварной корпус из листовой стали покрыт белой порошковой краской. По периметру рамки рассеивателя закреплен силиконовый уплотнитель, обеспечивающий степень защиты IP54.
- Поверхность светильников устойчива к обработке дезинфицирующими жидкостями.
- Применение в драйвере стабизатора тока с точными настройками исключает риск деградации светодиодов с потерей светового потока.
- Применение высококачественных светодиодов марки LG обеспечивает стабильно высокий световой поток, уровень цветопередачи и контрастность.
- Клеммная колодка с заземляющим проводником встроена внутрь светильника, что обеспечивает удобство использования и полную электробезопасность.
- Металлические скобы надежно прикрепляют светодиодные модули к корпусу светильника и позволяют при необходимости произвести их замену.

Технические характеристики

Диапазон рабочих напряжений, В	170 ÷ 265
Частота сети, Гц	50/60
Степень защиты от пыли и влаги	IP54
Кэффициент мощности, не менее	0,97
Кэффициент пульсации, не более	0,01
Индекс цветопередачи, не менее, Ra	82
Кэффициент пропускания рассеивателя «Опал», не менее, %	82
Класс защиты от поражения электрическим током	I
Диапазон рабочих температур, °С	–40 ÷ +55
Продолжительность горения источника света, ч	100 000
Масса, кг	3,75

Светодиодные панели ДВО для потолков «Грильято»

Предназначены для общего и местного освещения общественных помещений, оснащенных потолками типа «Грильято», которые широко используются в торговых центрах, холлах, ресторанах, автосалонах, аэропортах, вокзалах, спортивных учреждениях и пр.

Соответствуют требованиям технических регламентов Таможенного союза ТР ТС 004/2011, ТР ТС 020/2011, ГОСТ Р МЭК 60598-1, ГОСТ Р МЭК 60598-2-2.



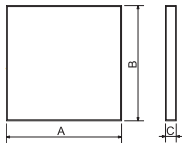
Преимущества

- Цельнометаллический сварной корпус из листовой стали покрыт белой порошковой краской.
- Применение в драйвере стабилизатора тока с точными настройками исключает риск деградации светодиодов с потерей светового потока.
- Применение высококачественных светодиодов марки LG обеспечивает контрастность, стабильно высокий световой поток и уровень цветопередачи.
- Клеммная колодка с заземляющим проводником встроена внутрь светильника, что обеспечивает удобство использования и полную электробезопасность.
- Металлические скобы надежно прикрепляют светодиодные модули к корпусу светильника и позволяют при необходимости произвести их замену.

Технические характеристики

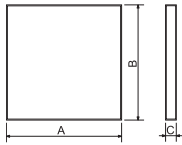
Диапазон рабочих напряжений, В	170 ÷ 265
Частота сети, Гц	50/60
Степень защиты от пыли и влаги	IP40
Коэффициент мощности, не менее	0,97
Коэффициент пульсации, не более	0,01
Индекс цветопередачи, не менее, Ra	82
Коэффициент пропускания рассеивателя «Опал», не менее, %	82
Коэффициент пропускания рассеивателя «Призма», не менее, %	87
Класс защиты от поражения электрическим током	I
Диапазон рабочих температур, °С	-40 ÷ +55
Продолжительность горения источника света, ч	100 000
Масса, кг	3,75

Ассортимент



Наименование	Мощность, Вт	Цветовая температура, К	Световой поток, лм	Габаритные размеры (А×В×С), мм	Кол-во в упак., шт.	Артикул	Наличие драйвера	
Ультратонкие панели								
	ДВО 6564	15	4500	1200	295×295×11	4	LDV00-6564-20-4500-K00	входит в комплект поставки
	ДВО 6563	15	6500	1200	295×295×11	4	LDV00-6563-20-6500-K00	
	ДВО 6565 STD	40	4500	3000	595×595×11	6	LDV01-6565-40-0-4500-K01	SESA-ADH40W-SN поставляется отдельно
	ДВО 6566 STD	40	6500	3000	595×595×11	6	LDV01-6566-40-0-6500-K01	
	ДВО 6565 есо	36	4500	2500	595×595×10	5	LDV00-6565-36-4500-K00	MG-40-600-01 поставляется отдельно только для ДВО 6565 есо и ДВО 6566 есо
	ДВО 6566 есо	36	6500	2500	595×595×10	5	LDV00-6566-36-6500-K00	
	ДВО 6568	40	4500	3200	1195×295×11	4	LDV00-6568-40-4500-K00	входит в комплект поставки
	ДВО 6567	40	6500	3200	1195×295×11	4	LDV00-6567-40-6500-K00	
	LED-драйвер SESA-ADH40W-SN	40	—	—	142×43×31	50	LDV00-40-0-E-K01	поставляется для панелей ДВО 6566 STD и 6565 STD
	LED-драйвер MG-40-600-01	36	—	—	115×45×28	100	LDV00-36-0-E-K01	поставляется для ДВО 6565 есо и ДВО 6566 есо
Утолщенные панели*								
	ДВО 40304	30	4200	3300	595×595×40	6	LDV01-40304-30-4000-K01	«Призма»
	ДВО 40306	30	6500	3300	595×595×40	6	LDV01-40306-30-6500-K01	
	ДВО 40404	40	4200	4000	595×595×40	6	LDV01-40404-40-4000-K01	
	ДВО 40406	40	6500	4000	595×595×40	6	LDV01-40406-40-6500-K01	
	ДВО 40454	45	4200	5000	595×595×40	6	LDV01-40454-45-4000-K01	«Призма»
	ДВО 40456	45	6500	5000	595×595×40	6	LDV01-40456-45-6500-K01	
	ДВО 40304-1	30	4000	3300	595×595×40	—	LDV02-403041-30-4000-K01	«Опал»
	ДВО 40306-1	30	6500	3300	595×595×40	—	LDV02-403061-30-6500-K01	
	ДВО 40404-1	40	4000	4000	595×595×40	—	LDV02-404041-40-4000-K01	
	ДВО 40406-1	40	6500	4000	595×595×40	—	LDV02-404061-40-6500-K01	

* Световой поток указан без учета потерь на рассеивателе, коэффициент пропускания светового потока указан на стр. 667 в разделе «Технические характеристики».



Наименование	Мощность, Вт	Цветовая температура, К	Световой поток*, лм	Габаритные размеры (А×В×С), мм	Кол-во в упак., шт.	Артикул	Тип рассеивателя
--------------	--------------	-------------------------	---------------------	--------------------------------	---------------------	---------	------------------

Утолщенные панели серии ЕСО

	ДВО 6560-25-0*	36	6500	2200	595×595×25	2	LDV03-6560-36-6500-K01	«Опал»
	ДВО 6561-25-0*	36	4500	2200		2	LDV03-6561-36-4500-K01	
	ДВО 6560-25-Р*	36	6500	2400	595×595×25	2	LDV02-6560-36-6500-K01	«Призма»
	ДВО 6561-25-Р*	36	4500	2400		2	LDV02-6561-36-4500-K01	
	ДВО 6560-0**	36	6500	2100	595×595×20	4	LDV03-6560-36-6500-U-K01	«Опал»
	ДВО 6561-0**	36	4500	2100		4	LDV03-6561-36-4000-U-K01	
	ДВО 6560-Р**	36	6500	2200	595×595×20	4	LDV02-6560-36-6500-U-K01	«Призма»
	ДВО 6561-Р**	36	4500	2200		4	LDV02-6561-36-4000-U-K01	
	LED-драйвер ДВ 36 360 мА для светильников 36 Вт 20 мм	36	—	—	170×20×15	320	LDV02-36-0-K01	—
	LED-драйвер ДВ 36 300 мА для светильников 36 Вт 25 мм	36	—	—	78×40×25	50	LDV01-36-0-E-K01	—

Светодиодные панели специального назначения

	ДВО 404045-54-OP	40	4000	4000	595×595×45		LDV03-404045-54-OP-K01	«Опал»
	ДВО 404065-54-OP	40	6500	4000	595×595×45		LDV03-404065-54-OP-K01	«Опал»

Светодиодные панели ДВО для потолков «Грильято»

	ДВО 404045-MP	40	4000	4000	588×588×40		LDV01-404045GL-40-MP-K01	«Призма»
	ДВО 404065-MP	40	6500	4000	588×588×40		LDV01-404065GL-40-MP-K01	«Призма»
	ДВО 404045-OP	40	4000	4000	588×588×40		LDV02-404045GL-40-OP-K01	«Опал»
	ДВО 404065-OP	40	6500	4000	588×588×40		LDV02-404065GL-40-OP-K01	«Опал»

* Встраиваемый монтаж. Драйвер ДВ 36 на 300 мА поставляется отдельно.

** Универсальный способ монтажа. Драйвер уже встроен (в комплекте).

Комплектация ультратонких панелей ДВО

Светильник
 Источник питания (для моделей ДВО 6566 STD, ДВО 6565 STD, ДВО 6566 есо, ДВО 6565 есо драйвер поставляется отдельно)
 Руководство по эксплуатации

Комплектация утолщенных панелей ДВО и ДВО ЕСО

Светильник со встроенным источником питания (кроме ДВО ЕСО 25 мм)
 Рассеиватель («Призма» или «Опал»)
 Руководство по эксплуатации

Комплекты крепежей для светодиодных панелей

Применяются для крепления светодиодных панелей.
 Поставляются отдельно.



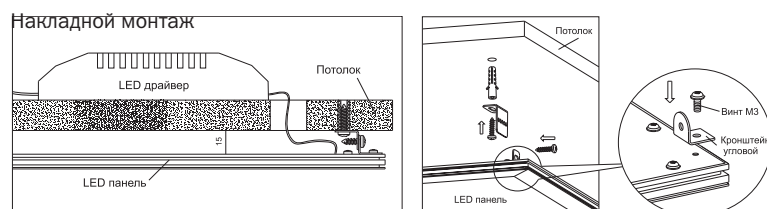
Комплектация для накладного монтажа

Наименование	Количество, шт.
Кронштейн 16×16×16 мм	4
Кронштейн 16×16×28 мм	4
Винт самонарезающий 4×25	8
Винт М3×8	4
Дюбель пластмассовый	4

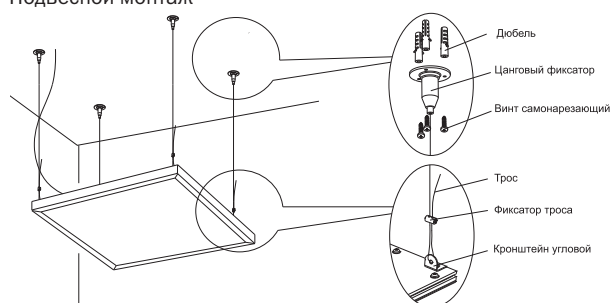
Ассортимент

Наименование	Количество в транспортной упаковке, шт.	Артикул
Комплект крепежных элементов №1 (накладной монтаж) IEK	100	LDV01D-PLN-6368
Комплект крепежных элементов №2 (подвесной монтаж) IEK	50	LDV02D-PLP-6368

Схемы подключения



Подвесной монтаж



Комплектация панелей ДВО специального назначения

Светильник со встроенным источником питания
 Опаловый рассеиватель
 Руководство по эксплуатации

Комплектация панелей ДВО для потолков Грильято

Светодиодный светильник (панель) со встроенным драйвером
 Рассеиватель (призма или опал)
 Z-образные скобы для крепления (4 шт.)
 Руководство по эксплуатации. Паспорт



Комплектация для подвесного монтажа

Наименование	Количество, шт.
Цанговый фиксатор	4
Трос длиной 1 м	4
Кронштейн 16×16×16 мм	4
Винт самонарезающий 4×25	12
Винт М3×8	4
Дюбель пластмассовый 6×30	12
Винт стопорный М3	8
Фиксатор троса	4