

ENERGY

Инструкция по эксплуатации



Вентилятор настольный EN-0602

Благодарим Вас за выбор продукции торговой марки ENERGY. Наши изделия разработаны в соответствии с высокими требованиями качества, функциональности и дизайна. Мы уверены, что Вы будете довольны приобретением нового изделия нашей фирмы.

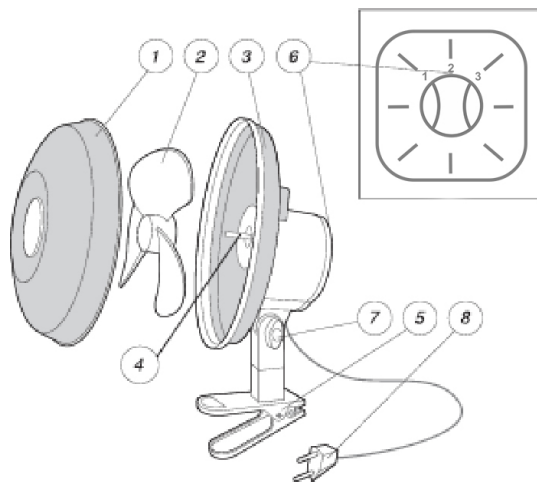
Меры предосторожности

- Внимательно прочитайте инструкцию перед эксплуатацией прибора. Сохраните её в качестве справочного материала. Обратите внимание на меры предосторожности, они помогут Вам избежать поломок и несчастных случаев.
- Убедитесь, что напряжение электросети соответствует напряжению, указанному в данной инструкции и на приборе.
- Используйте прибор только в бытовых целях по его прямому назначению в соответствии с данной инструкцией.
- Прибор не предназначен для промышленного применения.
- Не используйте прибор вне помещений, в условиях повышенной влажности (в ванных комнатах, в душевых, в бассейнах), вблизи источников тепла.
- Во время работы прибор должен устойчиво стоять на сухой, ровной поверхности.
- Отключайте прибор от сети, когда вы им не пользуетесь и перед очисткой.
- Во избежание поражения электрическим током, не опускайте прибор, сетевой шнур и вилку сетевого шнура в воду или иные жидкости, не включайте прибор влажными руками.
- Не накрывайте прибор.
- Не передвигайте работающий прибор.
- Следите, чтобы шнур питания не касался острых кромок и горячих поверхностей.
- Не оставляйте включенный прибор без присмотра.
- Не нарушайте комплектность прибора, нарушение комплектности может привести к поломке, не попадающей под гарантийные условия.
- Прибор не предназначен для использования лицами (включая детей) с пониженными физическими, психическими или умственными способностями, или при отсутствии у них опыта или знаний, если они не находятся под контролем или не проинструктированы об использовании прибора лицом, ответственным за их безопасность. Дети должны находиться под присмотром для недопущения игры с прибором. При отключении прибора от сети питания держите рукой за вилку, не тяните за шнур питания.
- Не используйте прибор с поврежденным шнуром питания и/или вилкой, а так же если он упал, был поврежден каким-либо другим образом или подвергся воздействию жидкостей. В случае если Вы обнаружили, какие-либо неисправности, обратитесь в сервисный центр. Внимание: чинить прибор могут только квалифицированные специалисты. Не пытайтесь ремонтировать прибор самостоятельно.

- Избегайте контакта с движущимися частями прибора. Не просовывайте карандаши, любые другие предметы через защитную решетку работающего вентилятора. Не включайте вентилятор без установленных защитных решеток.
- Не держите и не перемещайте прибор за сетевой шнур.
- Не нарушайте комплектность прибора, нарушение комплектности может привести к поломке, не попадающей под гарантийные условия.
- Если штепсельная вилка прибора не соответствует Вашей розетке, обратитесь за помощью к специалисту. Применение различных переходников может привести к поломке прибора и прекращению гарантийных обязательств.
- При необходимости транспортировки прибора соблюдайте осторожность для сохранения целостности прибора и его функциональных свойств.
- Выполняйте все требования инструкции.
- Производитель и сервисный центр не берут на себя ответственность за поломку прибора в случае его неправильного использования.

Описание

1. Передняя решетка.
2. Лопасти.
3. Задняя решетка.
4. Вал мотора.
5. Прищепка.
6. Переключатель скорости вращения лопастей и отключения.
7. Винт, регулирующий и фиксирующий угол наклона.
8. Сетевой шнур.



Инструкция по сборке вентилятора

Вентилятор поставляется в разобранном виде. Перед началом сборки убедитесь, что комплект поставки полный и комплектующие не повреждены.

1. Извлеките вентилятор из упаковочной коробки.
2. Установите лопасти (2) на вал мотора (4).
3. Совместите переднюю решетку (1) с задней решеткой (3).
4. Закрепите решетки между собой.

Эксплуатация

- Скорость вращения регулируется при помощи переключателя (6), расположенного на задней стороне корпуса вентилятора:

0 - отключение

1 – низкая скорость вращения

2 – высокая скорость вращения

- Направление потока воздуха можно отрегулировать, установив корпус под нужным углом и зафиксировав его винтом (7).
- Если при включении вентилятора лопасти вибрируют, пожалуйста, отключите питание, переустановите лопасти в другом направлении и попробуйте включить вентилятор снова.

Внимание!

- Не включайте вилку сетевого шнура в розетку до полной сборки вентилятора.
- Размещайте вентилятор только на сухой, ровной и устойчивой поверхности.
- Не просовывайте пальцы или какие-либо предметы через защитную решетку вентилятора во время его работы.
- Никогда не пользуйтесь вентилятором с поврежденными лопастями.

Чистка, хранение и транспортировка

- Перед чисткой убедитесь, что прибор отключен от электросети.
- Не используйте для чистки абразивные чистящие средства, органические растворители и агрессивные жидкости.
- Не погружайте прибор в воду и иные жидкости.
- Регулярно чистите вентилятор с помощью салфетки. Обязательно протирайте поверхности насухо.
- Перед длительным хранением вентилятора, положите его в полиэтиленовый пакет. Храните прибор в сухом проветриваемом помещении.
- Электроприбор в упаковке производителя можно транспортировать всеми видами крытого транспорта в соответствии с правилами перевозки грузов, действующих на данном виде транспорта. При транспортировании должны быть исключены любые возможные удары и перемещения упаковки с электроприбором внутри транспортного средства.

Технические характеристики

Модель EN-0602

- Диаметр 6" (~15см)
- 2 скорости
- Лучевая решетка (56 прутьев)
- Прищепка
- Мощность 15 Вт
- Напряжение 220-240В, 50-60Гц

Назначение прибора

Прибор предназначен для создания потока воздуха в помещении для обеспечения комфортного пребывания в летний период.

Состав (материал): пластмасса, металл.

Гарантия и обслуживание

Гарантийный срок 1 год.

Срок службы 3 года.

Дата производства указана на индивидуальной упаковке.

По окончании срока службы электробытовой прибор и упаковочные материалы должны быть утилизированы с наименьшим вредом для окружающей среды, в соответствии с правилами по утилизации отходов в вашем регионе.

ENERGY постоянно расширяет сеть сервис-центров. Список уполномоченных сервисных центров (мастерских) может быть изменен без предварительного уведомления. Полную информацию о сервисных центрах вы можете получить в центральном сервисном центре в г. Санкт-Петербург по тел. (812) 633-00-00. Реализация прибора осуществляется через торговые точки и магазины согласно законодательству РФ.

В целях улучшения качества продукции, дизайн и спецификация могут быть изменены без предварительного уведомления.

Поставщик-импортер и организация, уполномоченная принимать претензии: ООО "ТОП-Импорт". Юридический адрес: Россия, 197348, г. Санкт-Петербург, Коломяжский пр-кт., дом № 10, лит. Э.

ПРОИЗВОДИТЕЛЬ-ЭКСПОРТЕР: TECHXIN ELECTRIC APPLIANCE MANUFACTURE CO., LTD. ADDRESS: 8 BUILDING NO.36 HAITANWEI ZONE ZHOJJUN VILLAGE TANGXIA TOWN JIANGMEN CITY GUANGDONG, CHINA.

ТЕХСИНЬ ЭЛЕКТРИК ЭППЛАЕНС МАНУФЭКЧЕ КО., ЛТД.

АДРЕС: 8 БИЛДИНГ №36 ХАЙТАНЬВЭЙ ЗОУН ЧЖОУЦЗЮНЬ ВИЛЛЭДЖ ТАНЬСЯ ТАУН ЦЗЯНМЭНЬ СИТИ ГУАНДУН, КИТАЙ. Произведено в Китае.

ENERGY



ТОВАР СООТВЕТСТВУЕТ ТРЕБОВАНИЯМ
ТЕХНИЧЕСКИХ РЕГЛАМЕНТОВ ТАМОЖЕННОГО СОЮЗА
Класс защиты от поражения током II