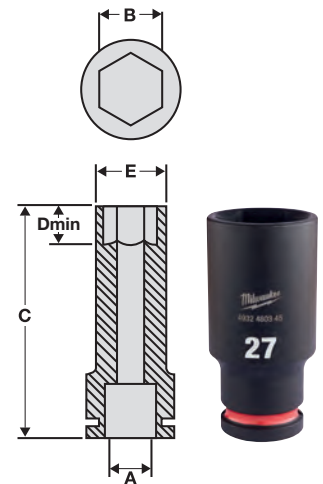




TM

## 1/2" SHOCKWAVE™ IMPACT DUTY ударные головки - удлиненные

A (мм)	B (мм)	C (мм)	D (мм)	E (мм)	Размер резьбы для стержневого анкера	Кол-во в упаковке	Количество в заказе	Артикул	Штрихкод
1/2" квадратный	8	78	4.2	15.0	M5	1	1	4932480326	4058546406110
1/2" квадратный	9	78	4.2	16.3	-	1	1	4932480327	4058546406127
1/2" квадратный	10	78	4.8	17.5	M6	1	1	4932480328	4058546406134
1/2" квадратный	11	78	5.5	18.0	-	1	1	4932480329	4058546406141
1/2" квадратный	12	78	6.1	19.0	M7	1	1	4932480330	4058546406158
1/2" квадратный	13	78	6.8	20.0	M8	1	1	4932480331	4058546406165
1/2" квадратный	14	78	8.4	22.0	-	1	1	4932480332	4058546406172
1/2" квадратный	15	78	8.4	23.0	-	1	1	4932480333	4058546406189
1/2" квадратный	16	78	9.8	24.0	M10	1	1	4932480334	4058546406196
1/2" квадратный	17	78	9.8	26.2	-	1	1	4932480335	4058546406202
1/2" квадратный	18	78	10.2	27.0	M12	1	1	4932480336	4058546406219
1/2" квадратный	19	78	11.1	28.0	-	1	1	4932480337	4058546406226
1/2" квадратный	20	78	11.5	29.3	-	1	1	4932480338	4058546406233
1/2" квадратный	21	78	11.7	30.0	M14	1	1	4932480339	4058546406240
1/2" квадратный	22	78	12.5	31.3	-	1	1	4932480340	4058546406257
1/2" квадратный	23	78	12.7	33.8	-	1	1	4932480341	4058546406264
1/2" квадратный	24	78	13.9	34.2	M16	1	1	4932480342	4058546406271
1/2" квадратный	25	78	14.0	35.8	-	1	1	4932480343	4058546406288
1/2" квадратный	26	78	14.8	37.0	-	1	1	4932480344	4058546406295
1/2" квадратный	27	78	15.8	38.2	M18	1	1	4932480345	4058546406301
1/2" квадратный	28	78	15.8	39.2	-	1	1	4932480346	4058546406318
1/2" квадратный	29	78	15.8	42.0	-	1	1	4932480347	4058546406325
1/2" квадратный	30	78	15.8	42.9	M20	1	1	4932480348	4058546406332
1/2" квадратный	32	78	18.1	43.5	M22	1	1	4932480349	4058546406349
1/2" квадратный	33	78	18.2	45.3	-	1	1	4932480350	4058546406356
1/2" квадратный	36	78	20.0	50.0	M24	1	1	4932480351	4058546406363
<b>1/2" SHOCKWAVE™ IMPACT DUTY набор ударных головок удлиненных (10 шт)</b>									
①	10 x 1/2" ударных головок удлиненных: 10, 11, 12, 13, 14, 17, 19, 21, 22, 24 мм					10	1	4932480457	4058546407421
<b>1/2" SHOCKWAVE™ IMPACT DUTY набор ударных головок в органайзере PACKOUT™ (16 шт)</b>									
②	15 x 1/2" ударных удлиненных торцевых головок: 10 / 11 / 12 / 13 / 14 / 15 / 16 / 17 / 18 / 19 / 20 / 21 / 22 / 23 / 24 мм; 1 x 1/2" удлиннитель 75 мм; 1 x PACKOUT™ компактный органайзер (4932464083)					16	1	4932480943	4058546412289



## Автомобильный комплект

Описание	Кол-во в упаковке	Количество в заказе	Артикул	Штрихкод
Комплект торцевых головок для работы с крепежом автомобильных литых дисков (3 шт) 1/2" ударные удлиненные торцевые головки 17, 19 и 21 мм	3	1	4932451568	4002395140091



## 1/2" удлинители для ударных головок

Описание	Общая длина (мм)	Кол-во в упаковке	Количество в заказе	Артикул	Штрихкод
① 1/2" удлиннитель - 150 мм	150	1	1	4932480352	4058546406370
② 1/2" удлиннитель - 250 мм	250	1	1	4932480353	4058546406387

