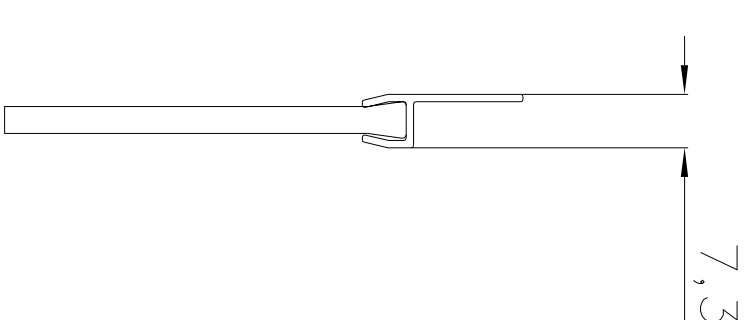
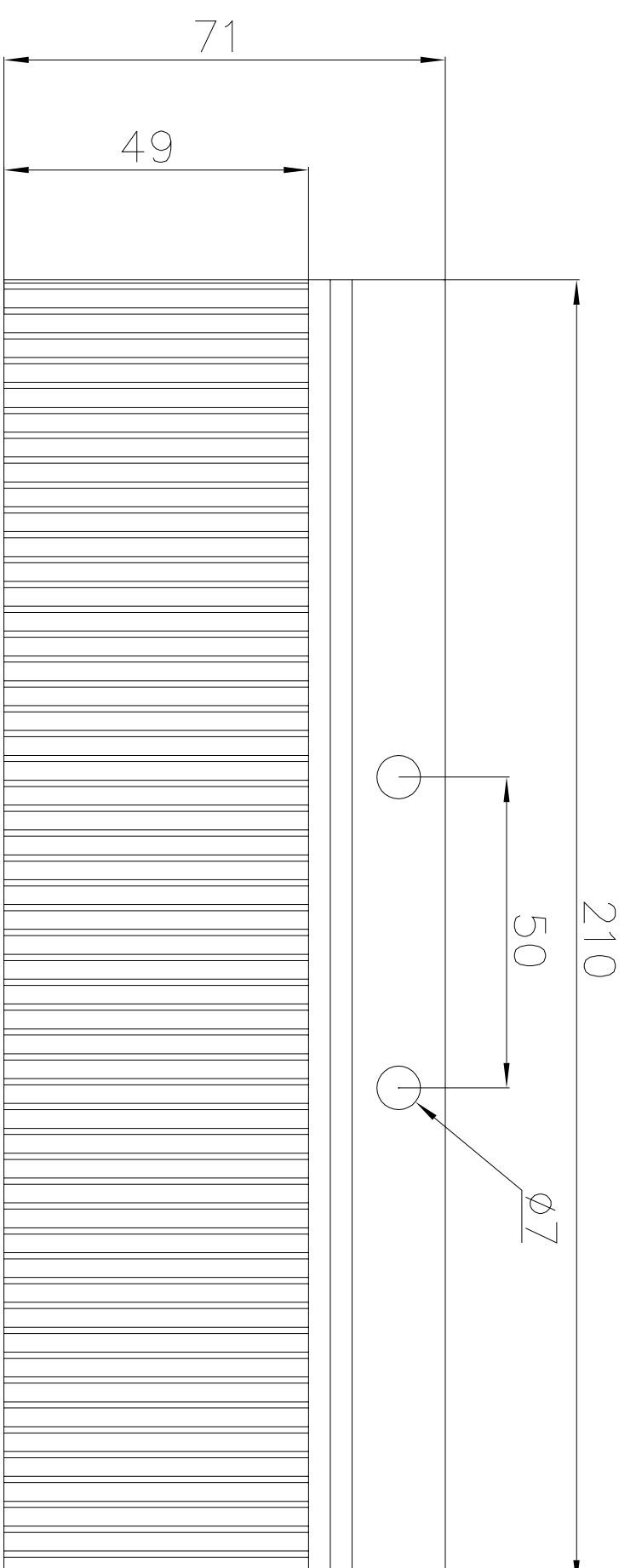


ЦМ10

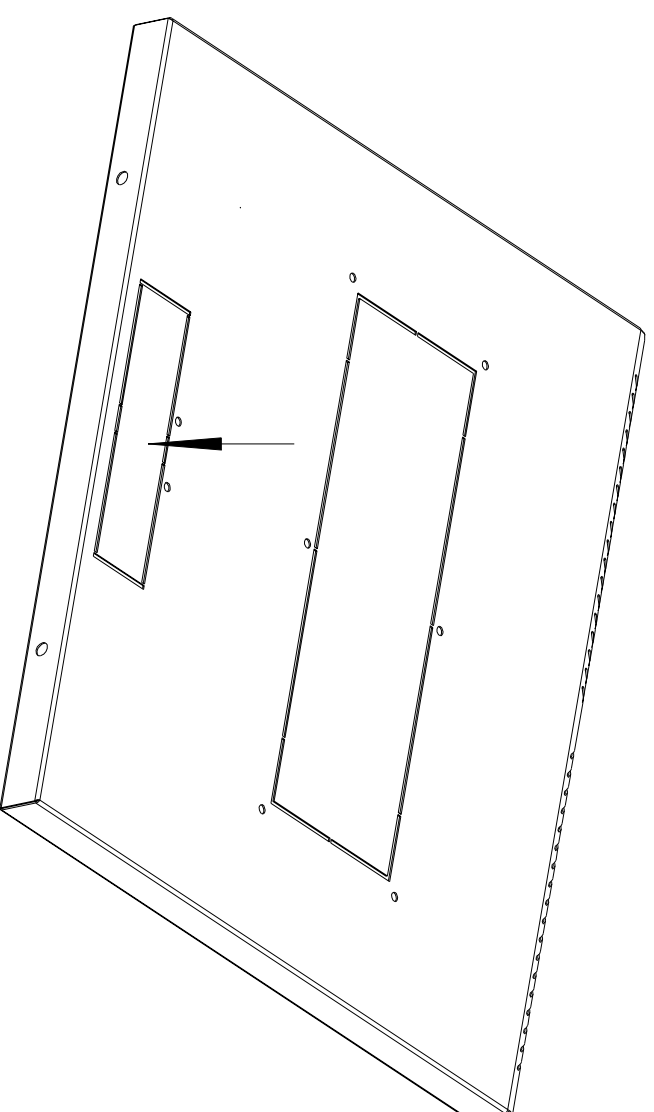
www.cm10.ru

Щеточный ввoд
КВ—Щ—55.210А
(Масштаб 1:1)

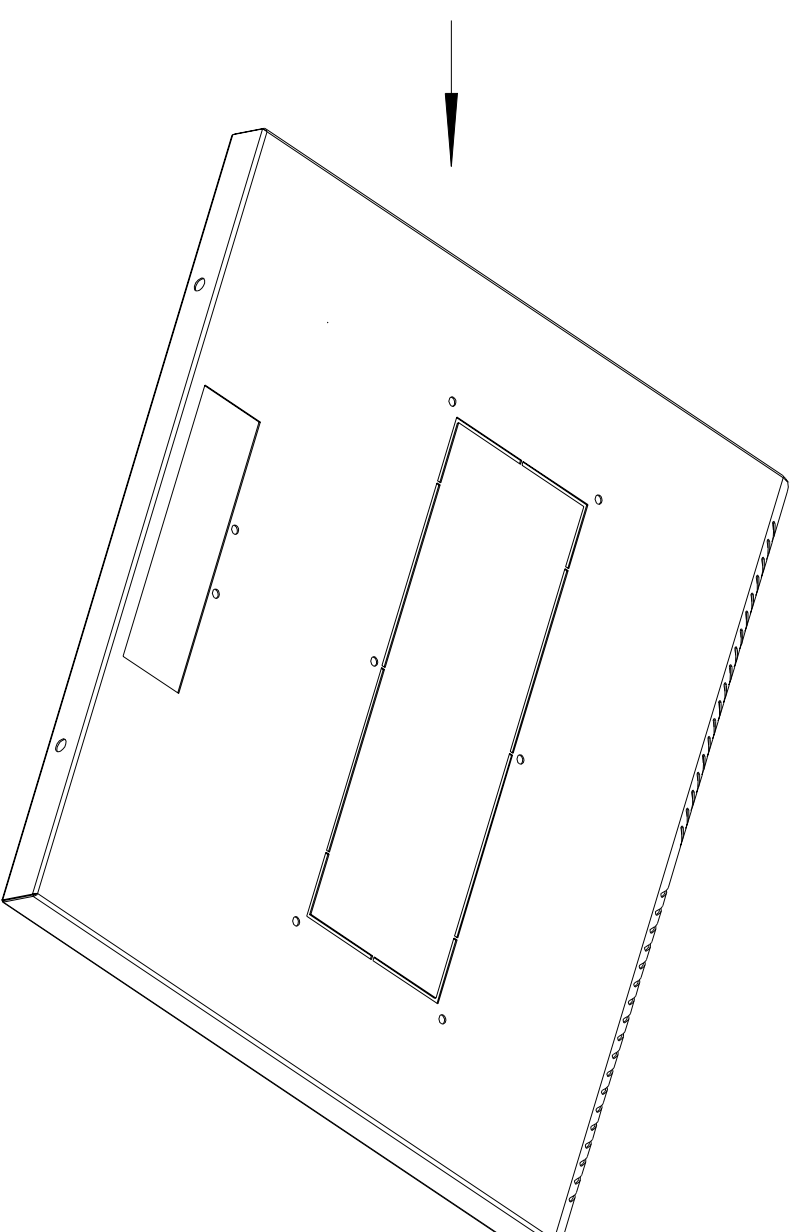


Установка щеточного ввoдa

1. Удалите заглушку
кабельного ввoдa.



2. Произведите зачистку
остатков перемычек
заглушки напильником.



3. Установите щеточный ввoд используя
Винт М6х12 — 2шт
и Гайку М6 — 2шт. из состава
комплекта.

