



АСТРА-712/х

X=1/2/4/8

**Прибор приемно-контрольный
охранно-пожарный**

Сертификат соответствия № С-RU.ПБ16.В.00256



Астра-712/х



ПРИЕМНО-КОНТРОЛЬНЫЕ ПРИБОРЫ

Назначение

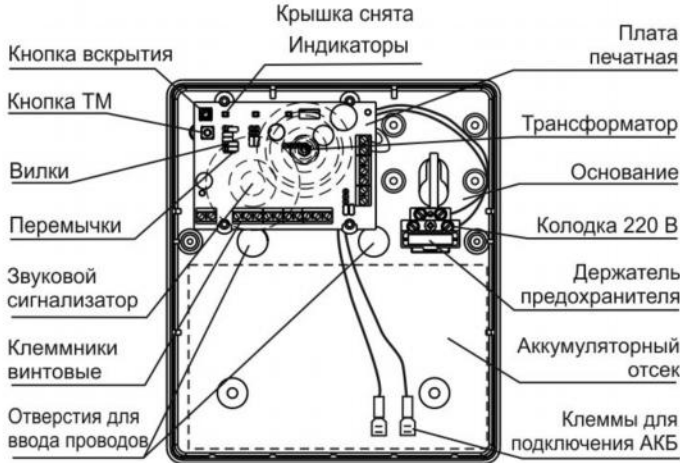
- контроль состояния 1/2/4/8 шлейфов сигнализации (ШС) с включенными охранными или пожарными извещателями;
- управление средствами оповещения;
- выдача тревожных извещений на ПЦН через релейные выходы;
- обмен информацией по линии расширения с релейными модулями Астра-821/822, модулем индикации Астра-861, GSM коммуникатором Астра-882, РГД Астра-РИ;
- обеспечение питающим напряжением активных извещателей и других устройств

Особенности

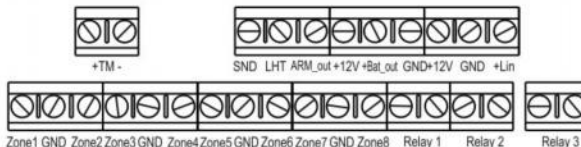
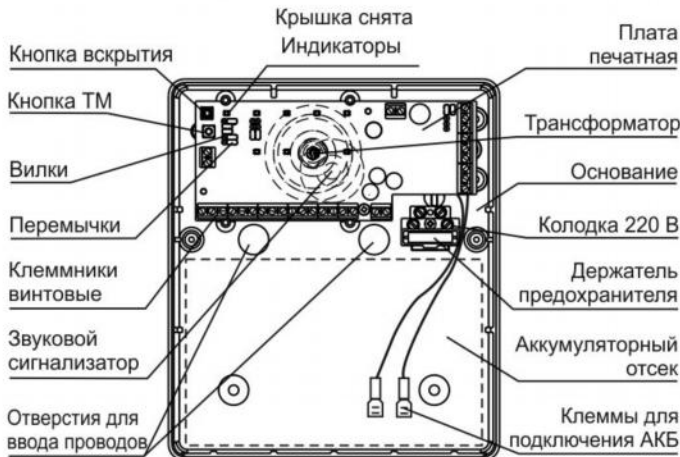
- установка режимов работы с помощью перемычек или с ПК (ПО Pconf-712);
- защита цепей:
 - ШС,
 - питания,
 - АКБ;
- "спящий" режим;
- выдача извещения о тревоге на ПЦН при полном отключении основного и резервного электропитания;
- наличие предохранителя-выключателя цепи 220 В;
- отсек под АКБ 7 А/ч;
- дополнительная клемма подключения нагрузки непосредственно к АКБ (например, сирены или GSM коммуникатора Астра-882);
- двухцветная индикация;
- комплектация считывателем Touch memory и кнопкой с фиксацией

В ППКОП Астра-712/х применены 2 типа плат, отличающихся разным количеством клеммных колодок. Внешне приборы различаются количеством световых индикаторов.

Астра-712/1, 712/2



Астра-712/4, 712/8





- постановка на охрану/снятие с охраны осуществляется:
 - с использованием ключей Touch memory (ТМ) или устройств, формирующих код формата ТМ (РПУ Астра-Р исполнение ТМ, РПУ Астра-РИ-М). Количество регистрируемых идентификаторов ТМ - 28.
 - с использованием переключателя или кнопки с фиксированными состояниями "замкнут/разомкнут" (КН);
- обеспечивается работа ШС по типам "охранный" или "пожарный";
- контроль ШС типа "охранный" производится по сопротивлению в жестких границах состояний ШС "норма", "нарушение". Распознавание состояния ШС "неисправность" не производится;
- контроль ШС типа "пожарный" производится по сопротивлению в жестких границах состояний ШС "норма", "нарушение", "неисправность", "внимание";
- В ШС могут быть включены:
 - извещатели и приемно-контрольные приборы, имеющие релейный выход типа "сухой контакт" и работающие на замыкание или размыкание;
 - пожарные извещатели, питающиеся по шлейфу напряжением от 9 до 14 В;
- предусмотрен выход ARM_out (взят/снят) типа "открытый коллектор" для управления внешними устройствами, например, РСПИ;
- силовой выход для обеспечения питанием устройств оповещения, устройств оконечных РСПИ и других потребителей большого тока непосредственно от АКБ;
- установка основных режимов работы осуществляется с помощью перемычек на плате прибора и предусматривает выбор:
 - режима настройки (перемычками или с ПК),
 - способа постановки на охрану (ТМ или КН),
 - режима работы в линии расширения ("ведущий" - "ведомый"),
 - включения режима автоперезвоня,
 - режима работы ШС ("охранный" - "пожарный"),
 - времени задержки на вход/выход,
 - отключения линии расширения;
- наиболее полная реализация возможностей ППКОП осуществляется программированием с ПК:
 - выбор набора необходимых функций (программа Flasher, размещается на сайте www.teko.biz),
 - определение режимов работы выбранного набора функций (программа Rconf-712, размещается на сайте www.teko.biz);
- подключение к ПК обеспечивается модулем сопряжения Астра-982 (к СОМ-порту) или Астра-983 (к USB-порту);
- приборы не предназначены для использования в составе систем автоматического управления пожаротушением

Технические данные

- напряжение питания от:
 - сети переменного тока частотой (50 ± 1) Гц, В..... 220
 - АКБ 7,2 А/ч, В..... 12
- напряжение на клеммах ШС в дежурном режиме, В..... от 9 до 14
- ток короткого замыкания по ШС, мА, не более..... 20
- время интегрирования ШС, мс
 - охранный..... 70 ± 10
 - пожарный..... 300 ± 30



Технические данные по типам приборов	712/1	712/2	712/4	712/8
Количество ШС, подключаемых к приборам	1	2	4	8
Количество релейных выходов	1	2	3	3
Мощность, потребляемая прибором от сети переменного тока в дежурном режиме (без учета внешней нагрузки) и в режиме тревоги, Вт, не более	5	5	15	15
Ток, потребляемый приборами от АКБ, мА, не более: - в дежурном режиме - в режиме "Тревога"	110 120	110 120	150 170	180 200
Ток максимальной нагрузки по выходу "+12В", мА	550±50	550±50	750±50	750±50
Ток при коротком замыкании по выходу "+12В", мА, не более	40	40	40	40
Время работы от АКБ в дежурном режиме без учета питания внешней нагрузки, ч	60	60	48	36

Индикация и выходы

- двухцветная индикация состояния каждого ШС;
- двухцветная индикация состояния цепей питания;
- выход на световой оповещатель;
- выход на звуковой оповещатель;
- программируемые релейные выходы;
- выход для питания извещателей;
- дополнительный выход от АКБ;
- выход управления "ARM_out" с двумя фиксированными состояниями замкнут/разомкнут;
- вход/выход линии расширения

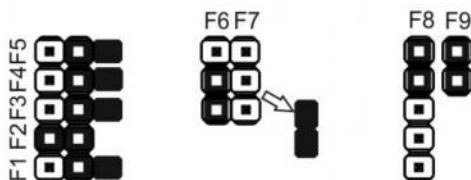
Информативность

- До 36 видов извещений в зависимости от установленных режимов работы приборов

Для настройки приборы имеют поле вилок для установки перемычек **F1 – F9**

ВНИМАНИЕ!

Перемычки снимают и устанавливают при **ВЫКЛЮЧЕННОМ ПИТАНИИ**



При использовании прибора с заводскими установками, считываемыми из памяти прибора, необходимо удалить перемычку **F7**. При этом положение перемычек **F1 – F6** прибором игнорируется. Перемычки **F8, F9** используются для настроек линии расширения в случае соединения прибора с другим оборудованием.

Заводские установки приведены в таблице

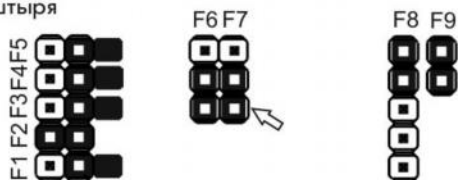
Режим работы	Параметры
ШСх	Охранный, мгновенный, время интегрирования 70 мс
Задержка на вход (для ШС1 и ШС2)	0 с
Задержка на выход (для ШС1 и ШС2)	0 с
Режим работы по линии расширения	Ведущий
Скорость обмена по линии расширения	4800 бит/с
Постановка на охрану	Идентификатор ТМ
Функция «Автоперевзятие»	Разрешена
Время на автоперевзятие	240 с
Тактика работы ШС1 и ШС2	«Закрытая дверь»
Функция «Тихая тревога»	Запрещена
Функция «Проходная зона»	Запрещена
Режимы работы реле	ПЦН тревога
Привязки реле к ШС	ШС1 – реле 1, ШС2 – реле 2, ШС3-ШС8 – реле 3
Задержка реле по ШС1 и ШС2	Нет
Задержка тревоги по линии расширения по ШС1 и ШС2	Нет
Длительность включения звуковых оповещателей ЗС и ЗО (встроенного и внешнего)	180 с
Извещения на ЗС и ЗО	Полный набор

Необходимо быть внимательными при использовании настроек прибора, заводских установок. Возможные отклонения установок следует устранить собственными силами с помощью программы-конфигуратора Pconf-712. В случаях затруднений рекомендуем обращаться за получением технической консультации по адресу support@teko.biz.





Существует возможность незначительных оперативных корректировок заводских настроек ППКОП переключателями **F1-F6**, при этом **F7** должна быть установлена на нижние 2 штыря



Вилка	Наименование вилки	Положение переключки	Режим работы
F1	Способ постановки на охрану	-	При помощи идентификаторов ТМ
		+	При помощи кнопки управления
F2	Режим работы по линии расширения Ведущий/ведомый	-	Ведомый
		+	Ведущий
F3	Режим автоперезвоня	-	Запрещен
		+	Разрешен
F4, F5	Режим работы всех ШС прибора (для прибора «Астра-712/1» – см. только ШС1)	F4 F5	ШС1 охранный с задержкой Остальные ШС охранные, мгновенные
		- -	ШС1 охранный с задержкой ШС2 пожарный без двойной сработки Остальные ШС охранные, мгновенные
		+ -	ШС1 охранный с задержкой ШС2 охранный, круглосуточный, тихая тревога Остальные ШС охранные, мгновенные
		- +	ШС1 охранный с задержкой ШС2 охранный, круглосуточный, тихая тревога Остальные ШС охранные, мгновенные
F6	Задержка на вход/выход (для ШС1)	+ +	Все ШС пожарные без двойной сраб.
		-	Отключена (ШС1 - мгновенный)
		На нижние два штыря	30с на вход, 1 мин на выход
F7	Режим настройки	На верхние два штыря	1 мин на вход, 2 мин на выход
		-	Использование режимов работы из памяти прибора (положение остальных переключки игнорируется)
		На нижние два штыря	Задание режимов работы с помощью переключки F1 – F6
F8	Подключение модуля сопряжения или линии расширения	На верхние два штыря	Задание режимов работы с помощью ПК или смена ПО
		-	Подключение модуля сопряжения Астра-982 или Астра-983
		На нижние два штыря (Астра-712/1,2)	Подключение линии расширения
На верхние два штыря (Астра-712/4,8)			
F9	Подключение согласующего резистора	-	Резистор отключен (для режима «Ведомый»)
		+	Резистор подключен (для режима «Ведущий»)
"–" - переключки снята (или установлена на один штыря вилки) "+" - переключки установлена на два штыря вилки			

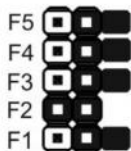


Перенастройка прибора выполняется с помощью программы-конфигуратора Rconf-712. Основные правила работы с программой и закладки интерфейса программы, которые могут дать общее представление о настройках приборов, приведены ниже.

Программа-конфигуратор Rconf-712 является продуктом, бесплатно распространяемым с сайта www.teko.biz. Путь к программе для копирования:

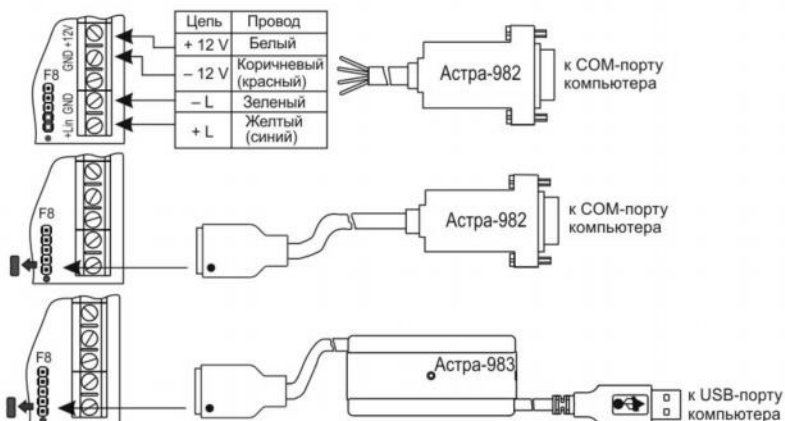


- ▶ Скопировать программу на компьютер и распаковать.
- ▶ На ППКОП для работы с ПК установить переключку на верхние 2 штыря вилки **F7**.



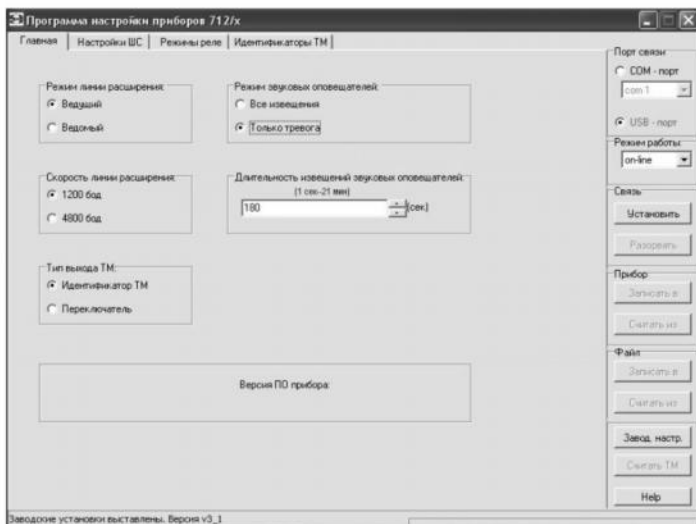


- ▶ Подключить ППКОП к компьютеру модулем сопряжения Астра-982 или Астра-983 по одной из схем:

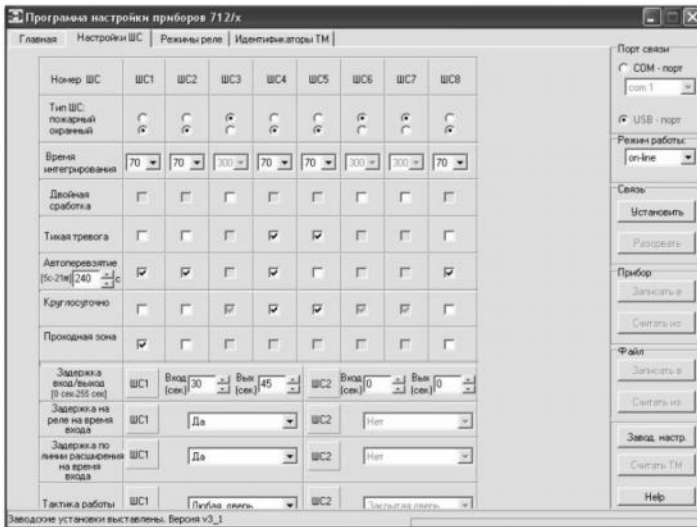


- ▶ Запустить программу на ПК согласно прилагаемому "Руководству пользователя" программой.

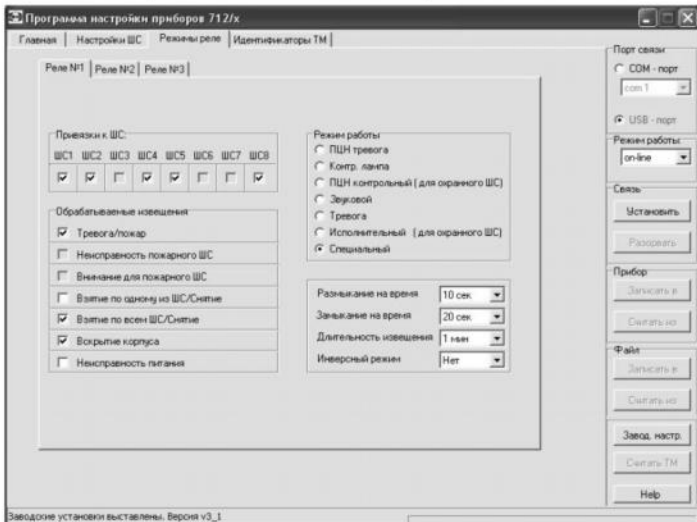
Интерфейс программы-конфигуратора Pconf-712



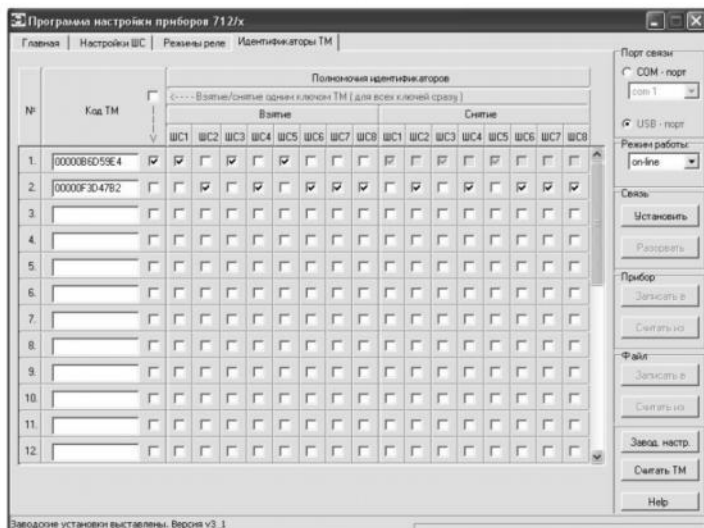
- закладка «Главная» управляет установкой системных параметров прибора. При установлении связи ПК с прибором в окне «Версия ПО прибора» отображается фактическая версия ПО ППКОП. В нижней строке выполняемых действий отображаются оперативные сообщения о работе программы и версия программы. Кнопки правой колонки служат для управления основными функциями программы. Кнопка «Help» позволяет изучить «Руководство пользователя» программой и устранить неполадки в работе;



- закладка «Настройки ШС» управляет установкой параметров шлейфов сигнализации. В заводских настройках ППКОП задержки на вход/выход по разрешенным ШС равны 0 и окна программы «Задержка на реле на время входа» и «Тактика работы» не активны. Активирование окон происходит только при намеренной установке пользователем задержек (не рекомендуется при использовании ППКОП в охранных целях, так как напрямую ведет к созданию условий для квалифицированного нападения). Рекомендуется применение считывателей ТМ, устанавливаемых вне зон охраны;



- закладка «Режимы реле» позволяет установить логические привязки реле к шлейфам прибора и настроить режимы работы реле. Настройка производится выбором из 6 типовых режимов. Кроме этого может быть установлен режим «Специальный», параметры которого устанавливаются по требованиям



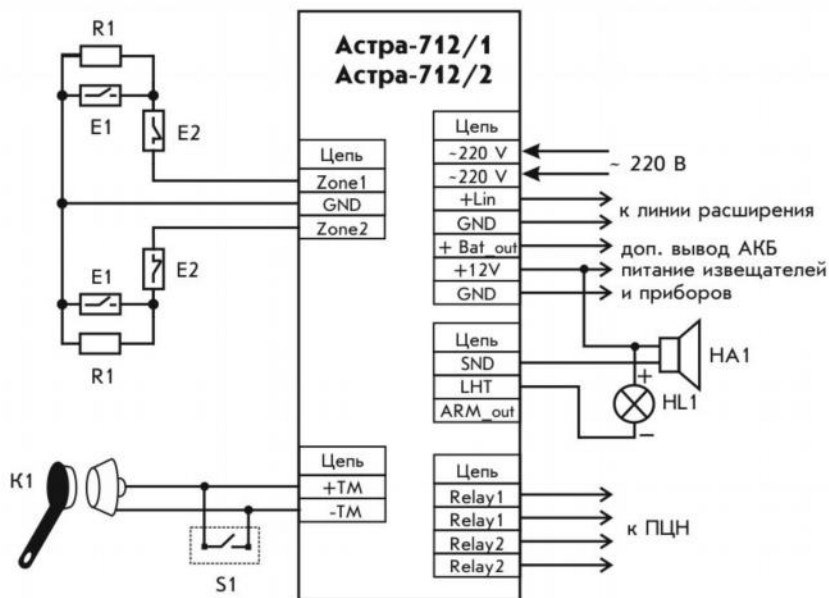
- закладка «Идентификаторы ТМ» служит для регистрации в памяти прибора кодов Touch memory (ТМ) и присвоения им полномочий на управление взятием на охрану/снятием с охраны. Идентификатор ТМ - это общее наименование группы устройств, способных по запросам процессора ППКОП отдавать код формата ТМ. Это могут быть не только ключи, но и РПУ системы Астра-РИ-М, РПУ устройства Астра-Р, Proximity-считыватели с интерфейсами ТМ. Для работы РПУ или Proximity-считыватели подключаются к входам ТМ ППКОП. До активации извне брелоками или Proximity-картами процессор ППКОП не может считать с этих устройств коды - их выходы ТМ закрыты. При активации нажатием кнопки на брелоке или поднесением Proximity-карты, выходы открываются и в ППКОП передается код, соответствующий заводскому номеру активирующего брелока или Proximity-карты. Процессору ППКОП безразлично, каким идентификатором передан ему код ТМ. Поэтому действия по регистрации со стороны ППКОП совершенно одинаковы для любого вида идентификаторов, выдающих код ТМ.

Процедура записи кода идентификатора выполняется так:

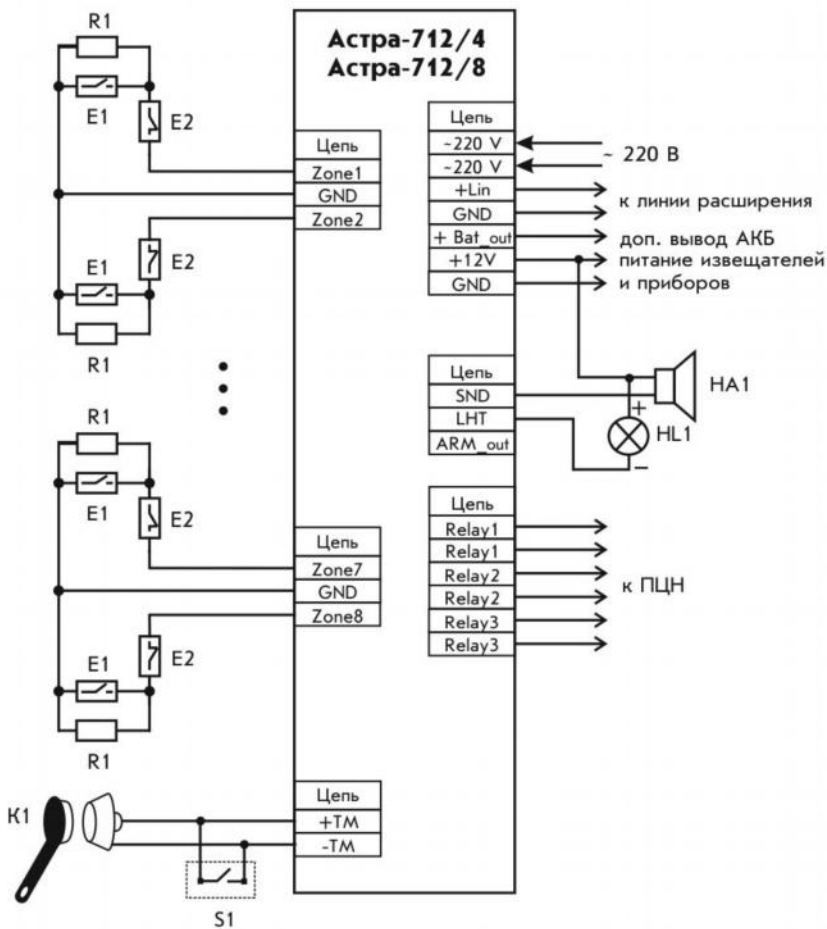
- поставить курсор на окно первого идентификатора, при этом активизируется кнопка «Считать ТМ»;
- приложить ключ ТМ к считывателю и нажать кнопку «Считать ТМ»;
- в окне высветится номер кода.

Для регистрации простого ключа поднести ключ к контактной группе считывателя. Для регистрации брелока устройства Астра-Р или системы Астра-РИ-М, Proximity-карты однократно нажать на соответствующую кнопку брелока или поднести карту к считывателю после нажатия кнопки «Считать ТМ». Время ожидания реакции ППКОП может достигать 2-3 секунд. Действия по регистрации выполнять не торопясь;

- после заполнения всех окон всех закладок необходимо проконтролировать правильность установленных параметров и выполнить запись в прибор нажатием кнопки «Записать в прибор». Контроль записанных настроек обязателен считыванием из прибора нажатием кнопки «Считать из прибора».



- E1** - извещатель охранный с нормально-разомкнутыми контактами;
E2 - извещатель охранный с нормально-замкнутыми контактами;
S1 - переключатель для постановки на охрану;
K1 - считыватель Touch memory;
R1 - резистор 3,9 кОм;
HA1 - звуковой оповещатель;
HL1 - световой оповещатель

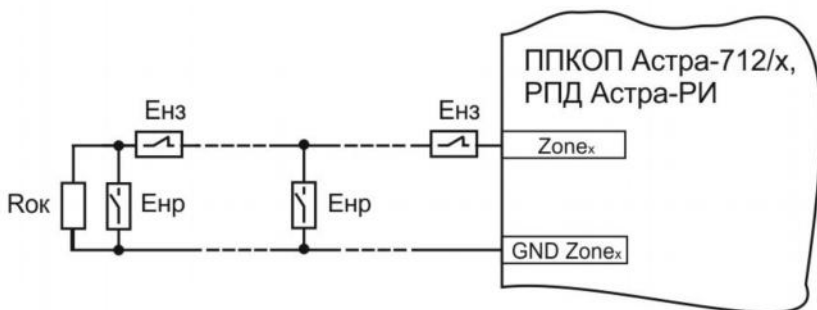


- E1** - извещатель охранный с нормально-разомкнутыми контактами;
- E2** - извещатель охранный с нормально-замкнутыми контактами;
- S1** - переключатель для постановки на охрану;
- K1** - считыватель Touch memory;
- R1** - резистор 3,9 кОм;
- HA1** - звуковой оповещатель;
- HL1** - световой оповещатель

Важным условием надежного функционирования проводных систем, является правильный выбор параметров шлейфов сигнализации. Для успеха в проектировании и монтаже шлейфа необходимо выполнить расчет сечения применяемого кабеля, учитывая его длину и имея в виду не превышение требуемого показателя сопротивления проводов ШС (без учета оконечного резистора), Ом:

- для охранного типа ШС220
- для пожарного типа ШС150

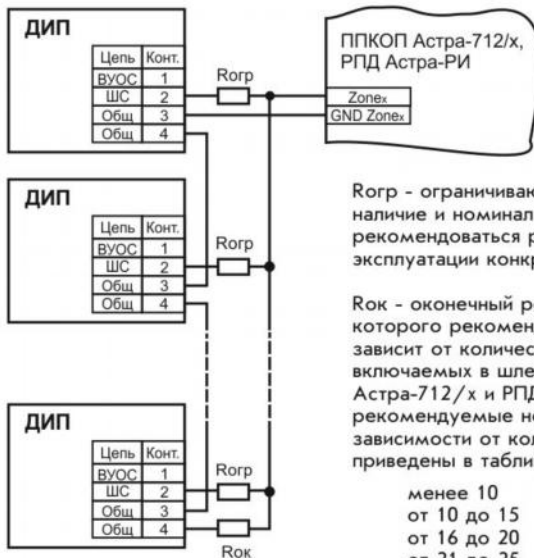
Типовая принципиальная схема шлейфа сигнализации охранного типа для ППКОП Астра-712/х и РПД Астра-РИ с применением охранных извещателей из номенклатуры продукции Астра



- Енз - извещатель с замкнутыми контактами выходного реле в состоянии "Норма"
- Енр - извещатель с разомкнутыми контактами выходного реле в состоянии "Норма"
- Рок - оконечный резистор, номинал которого рекомендуется типом ПКП (для ППКОП Астра- 712/х и РПД Астра-РИ рекомендуется 3,9 кОм).



Типовая принципиальная схема шлейфа сигнализации пожарного типа для ППКОП Астра-712/х и РПД Астра-РИ с применением пожарных извещателей (ДИП), расходующих для своего питания ток из шлейфа



Rorp - ограничивающий резистор, наличие и номинал которого должны рекомендоваться руководством по эксплуатации конкретного типа ДИП

Rok - оконечный резистор, номинал которого рекомендуется типом ПКП и зависит от количества извещателей, включаемых в шлейф. Для ППКОП Астра-712/х и РПД Астра-РИ рекомендуемые номиналы в зависимости от количества извещателей приведены в таблице:

менее 10	3,9 кОм
от 10 до 15	4,7 кОм
от 16 до 20	6,2 кОм
от 21 до 25	8,2 кОм
от 26 до 30	10 кОм

подавляющее большинство извещателей любых производителей имеют импульсное потребление со своими уникальными для каждого типа показателями. Поэтому для расчетов максимального количества извещателей, включаемых в шлейф ППКОП, должно использоваться среднее значение тока потребления из шлейфа в дежурном режиме. Во всем разнообразии типов извещателей средняя величина тока потребления колеблется в значениях 70-90 мкА. Для данных значений произведен подробный расчет максимального количества извещателей для шлейфов сигнализации изделий Астра. Он показал значение – 25 извещателей в шлейфе. Расчет подтвержден практической работой стендов для наработки на отказ при выходном контроле на предприятии-изготовителе.

Для четкого распознавания состояния «Пожар» по одному извещателю, или по двум извещателям при включении режима «двойной сработки», рекомендуется последовательно с извещателем включать ограничивающий резистор. Его величина и необходимость включения определяется схемотехникой конкретного типа извещателя («интеллектуальностью» ограничителя тока в режиме «пожар»), и должна рекомендоваться в документации на извещатель.

Универсальным решением для большинства случаев может считаться включение ограничивающего резистора величиной от 1,5 до 2,0 кОм.

При разработке проектной документации и монтаже оборудования важно правильно определить номинал оконечного резистора в ШС, который будет зависеть от количества включаемых в шлейф извещателей. Расчетные номиналы оконечных резисторов в зависимости от количества извещателей для принятых среднего значения тока потребления и номинала ограничивающего резистора даны в таблице в приведенном рисунке «Типовая принципиальная схема шлейфа сигнализации...». Номиналы подтверждены испытаниями.