



АСТРА-С

Извещатель охранный поверхностный звуковой

ИО 329-5

Сертификат соответствия № РОСС RU.OC03.B01763

ВКЛЮЧЕН В "СПИСОК..."

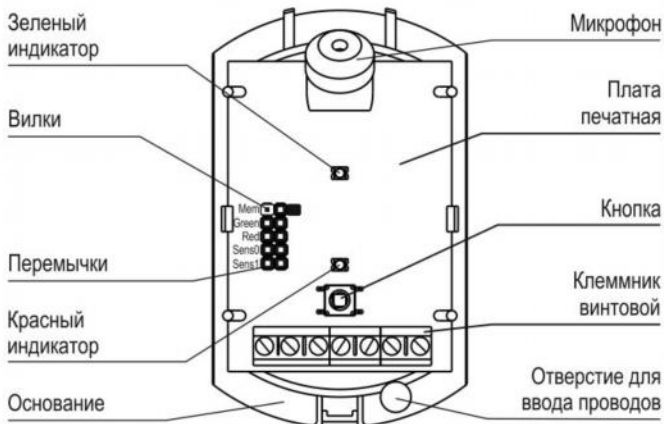
Соответствует требованиям Директивы
Европейского Союза EMC 89/336/ЕЕС



ИЗВЕЩАТЕЛИ охранные звуковые



Крышка снята

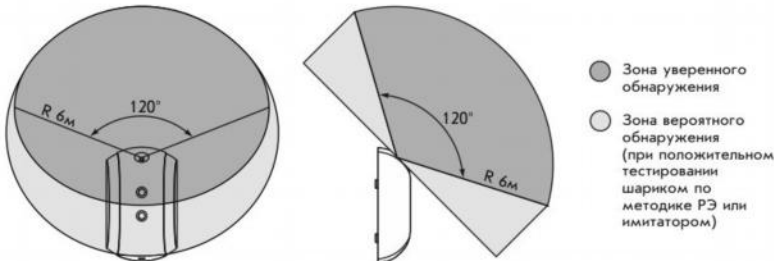




Название вилки	Положение переключки	Режим работы
Mem	+	Режим "Память тревоги" включен
	-	Режим "Память тревоги" выключен
Green	+	Индикация помехи включена
	-	Индикация помехи выключена
Red	+	Индикация тревоги включена
	-	Индикация тревоги выключена
Sens0	- , -	Минимальная чувствительность
	+ , -	Низкая чувствительность
Sens1	- , +	Высокая чувствительность
	+ , +	Максимальная чувствительность

"+" переключка установлена на два штыря вилки
 "-" переключка снята (или установлена на один штырь вилки)

Схемы зон обнаружения



Назначение

обнаружение разрушения стекол, остекленных конструкций закрытых помещений и формирование извещения о тревоге путем размыкания выходных контактов сигнального реле

Особенности

- обнаружение разрушения обычного, защищенного полимерной пленкой, армированного, узорчатого, многослойного строительного, закаленного плоского стекол;
- микропроцессорный анализ сигнала;
- дискретная регулировка чувствительности;
- режим "память тревоги";
- контроль вскрытия корпуса;
- контроль напряжения питания;
- установка на стене, на потолке, между рамами;
- степень защиты оболочкой IP30



Технические данные

- дальность действия извещателя, м.....6
- рекомендуемая высота установки, м.....2
- напряжение питания, В.....8 ÷ 15
- потребляемый ток, мА, не более.....12
- сопротивление канала реле в дежурном режиме, Ом.....6 ÷ 8
- габаритные размеры, мм.....87x54x26,5
- условия эксплуатации:
 - температура, °С.....от минус 20 до плюс 45
 - относительная влажность воздуха.....до 95% при +35°С без конденсации влаги

Информативность

- "норма";
- "тревога";
- "напряжение питания ниже допустимого";
- "вскрытие";
- "повышенный уровень помех по высокой частоте";
- "повышенный уровень помех по низкой частоте"