



# Aquadeel

## **КРАНЫ ШАРОВЫЕ ЛАТУННЫЕ ВОДРАЗБОРНЫЕ модель BV-300**

**Технический паспорт изделия**



**EAC**

## 1. Номенклатура.

№	Наименование	Артикул
1	Кран шаровой водоразборный, резьба наружная-штуцер, ручка рычаг 1/2"	BV-300-01-15
2	Кран шаровой водоразборный, резьба наружная-штуцер, ручка рычаг 3/4"	BV-300-01-20

## 2. Назначение и область применения.

Краны применяются в качестве запорной арматуры на трубопроводах систем холодного (в том числе и питьевого), горячего водоснабжения. Кран может применяться на технологических трубопроводах, транспортирующих жидкости и газы, не агрессивные к материалу крана.

Использование шаровых кранов в качестве регулирующей арматуры не допускается.

## 3. Технические характеристики.

Таблица 1.

№	Характеристика	Ед.изм	Значение
1	Класс герметичности затвора		«А»
2	Средний срок службы	лет	20
3	Средняя наработка на отказ	циклы	8000
5	Ремонтопригодность		нет
6	Номинальные диаметры DN	дюймы	1/2", 3/4"
7	Номинальное давление PN	МПа	1,6
15	Температура рабочей среды	°С	-20 ÷ 80

## 4. Конструкция и материалы.

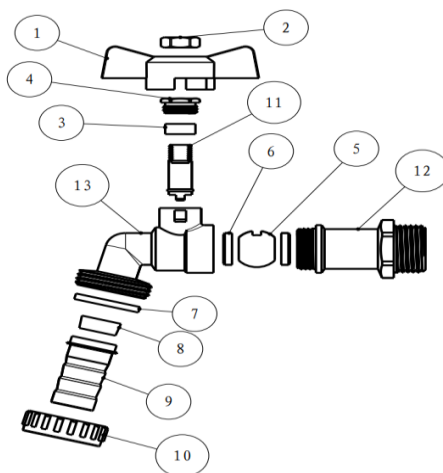


Таблица 2.

№	Элемент	Материал	Марка материала
1	Стальная рукоятка	Сталь оцинкованная с покрытием ПВХ	Q235
1.1	Рукоятка-бабочка	Силумин с эпоксидной окраской	AL-46100
2	Гайка крепления рукоятки	Сталь оцинкованная	Q235
3	Уплотнитель сальниковый	Тефлон	PTFE
4	Втулка сальниковая	Латунь	CW617N
5	Затвор шаровой	Латунь хромированная	CW617N
6	Кольца седельные	Тефлон	PTFE
7	Прокладка штуцера	Каучук	EPDM
8	Рассекатель	Полимер	ABS
9	Штуцер	Латунь никелированная	HPb57-3
10	Гайка штуцера	Латунь никелированная	HPb57-3
11	Шток	Латунь	CW617N
12	Полукорпус	Латунь никелированная	CW617N
13	Корпус	Латунь никелированная	CW617N

## 5. Указания по монтажу.

Муфтовое соединение крана должны выполнять с использованием в качестве уплотнительных материалов ФУМ (фторопластовый уплотнительный материал) или сантехнической полиамидной нити. Для монтажа крана не допускается использование трубных рычажных ключей (КТР) выше второго номера, при этом воздействовать ключом допускается только на шестигранник входного патрубка крана. Крепление эластичных шлангов на штуцер крана следует производить с помощью стандартных винтовых хомутов. Использование для крепления шлангов различного вида проволочных скруток не допускается.

Муфтовые соединения следует выполнять, не превышая допустимые крутящие моменты, указанные в таблице ниже.

Предельные крутящие моменты для различных размеров резьбы.

Резьба, дюймы	1/2"	3/4"
Предельный крутящий момент (резьба), Н*м	30	40

После монтажа система, в которой установлен кран, должна быть подвергнута гидравлическим испытаниям давлением, в 1,5 раз превышающим расчетное рабочее давление в системе. Испытание производится в соответствии с указаниями СП73.13330.2016.

## 6. Указания по эксплуатации.

Краны должны эксплуатироваться при условиях, изложенных в таблице технических характеристик.

Шаровые краны эксплуатируются одновременно только с одним максимальным параметром (давление или температура). Использовать изделие при одновременных параметрах запрещается.

Не допускается эксплуатировать краны с ослабленной гайкой крепления рукоятки, а также при её отсутствии, т.к. это может привести к поломке штока.

Категорически запрещается допускать замерзание рабочей среды внутри крана.

При осушении системы в зимний период кран должен быть оставлен полуоткрытым, чтобы рабочая среда не осталась в полостях за затвором.

Для предотвращения закисания затвора, один раз в 6 месяцев рекомендуется производить контрольное открытие/закрытие крана.

## **7. Условия хранения и транспортировки.**

В соответствии с ГОСТ 19433-88 изделия не относятся к категории опасных грузов, что допускает их перевозку любым видом транспорта в соответствии с правилами перевозки грузов, действующими на данном виде транспорта.

Краны должны храниться в упаковке предприятия – изготовителя по условиям хранения 3 по ГОСТ 15150-69.

Транспортировка кранов должна осуществляться в соответствии с условиями 5 по ГОСТ 15150-69.

## **8. Условия утилизации.**

Утилизация изделия Утилизация изделия (переплавка, захоронение, перепродажа) должна производиться в порядке, предусмотренном Законами РФ от 04 мая 1999 г. № 96 - ФЗ "Об охране атмосферного воздуха" (с изменениями и дополнениями), от 24 июня 1998 г. № 89-ФЗ (с изменениями и дополнениями) "Об отходах производства и потребления", от 10 января 2002 № 7-ФЗ "Об охране окружающей среды" (с изменениями и дополнениями), а также другими российскими и региональными нормативно-правовыми актами, принятыми в исполнение указанных законов.

## **9. Гарантийные обязательства.**

Производитель гарантирует соответствие изделия требованиям безопасности при условии соблюдения потребителем правил транспортировки, хранения, монтажа и эксплуатации изделия. Гарантия распространяется на все дефекты, возникшие по вине завода-изготовителя. Гарантия не распространяется на дефекты, возникшие в случаях:

1. Нарушения потребителем правил транспортировки, хранения, монтажа и условий эксплуатации изделия;
2. Воздействия веществ, агрессивных к материалам изделия;
3. Воздействия на изделие чрезмерной физической силы;
4. Пожара, стихии и иных обстоятельств непреодолимой силы;
5. Постороннего вмешательства в конструкцию изделия.

Гарантия также не распространяется в случаях частичного/полного изменения, удаления или иного нарушения маркировки завода-изготовителя на изделии. Изготовитель оставляет за собой право вносить в конструкцию изделия изменения, не влияющие на заявленные технические характеристики. При этом фактический вес изделия не должен отличаться от веса, заявленного в настоящем паспорте, более, чем на 10%.

## **10. Гарантийное обслуживание изделия**

Претензии к качеству товара могут быть предъявлены в течение всего гарантийного срока. В случае необоснованности претензии затраты на диагностику и экспертизу изделия оплачиваются потребителем (Покупателем). Затраты, связанные с монтажом, демонтажем и транспортировкой неисправного изделия в течение гарантийного срока, Покупателю не возмещаются.

При предъявлении претензий к качеству товара Покупатель должен предоставить следующий перечень документов:

1. Заявление в произвольной форме с указанием наименования организации/ФИО Покупателя, адреса организации/фактического адреса Покупателя, контактного телефона, наименования организации, производившей монтаж изделия, адреса установки изделия, наименования изделия и подробным описанием его неисправности.

2. Документ, подтверждающий покупку изделия (накладная, квитанция и т.п.).

3. Фотографии неисправного изделия (в том числе с места установки).

4. Акт гидравлического испытания системы, в которую монтировалось изделие.

5. Копию гарантийного талона со всеми заполненными графами.

Обращаем внимание, что изготовитель, импортёр или организация-продавец оставляет за собой право запросить у потребителя дополнительные документы, позволяющие определить причину неисправности и размер ущерба.

#### **11. Данные о поставщике и производителе.**

Поставщик: ООО «ТД«Электротехмонтаж», Санкт-Петербург, 191144, ул. 7-я Советская, д. 44, лит. Б

Производитель: Zhejiang Jufan Copper Industry Co. Ltd, Bingang Industrial Zone, Shamen, Yuhuan, Zhejiang, 317607, CHINA

#### **12. Данные о сертификации.**

Краны шаровые имеют Декларацию о соответствии ЕАЭС N RU Д-СН.РА05.В.13658/23

и соответствуют требованиям нормативных документов: ГОСТ 52949-2008, ГОСТ 32585-2013, ГОСТ 21345-2005

# ГАРАНТИЙНЫЙ ТАЛОН

Кран шаровой водоразборный

№	Модель (артикул)	Размер	Количество

Название и адрес торгующей организации:

---

---

---

Дата продажи: « \_\_\_\_ » \_\_\_\_\_ 20\_\_ г

\_\_\_\_\_   
Подпись продавца

Печать или штамп  
торгующей организации

С условиями предоставления гарантии, правилами транспортировки, хранения, установки и эксплуатации ознакомлен и согласен:

Покупатель \_\_\_\_\_   
(ФИО покупателя)

\_\_\_\_\_   
Подпись покупателя

**Гарантийный срок - Пять лет (шестьдесят месяцев) с даты продажи.**

По вопросам гарантийного ремонта, рекламаций и претензий к качеству изделий обращаться по адресу: Санкт-Петербург, 191144, ул. 7-я Советская, д. 44, лит. Б

При предъявлении претензии к качеству товара, покупатель предоставляет следующие документы:

1. Заявление в произвольной форме, в котором указываются:
  - название организации или Ф.И.О. покупателя, фактический адрес и контактные телефоны;
  - название и адрес организации, производившей монтаж;
  - основные параметры системы, в которой использовалось изделие;
  - краткое описание дефекта.
2. Документ, подтверждающий законность приобретения изделия.
3. Акт гидравлического испытания системы, в которой монтировалось изделие.
4. Настоящий заполненный гарантийный талон.