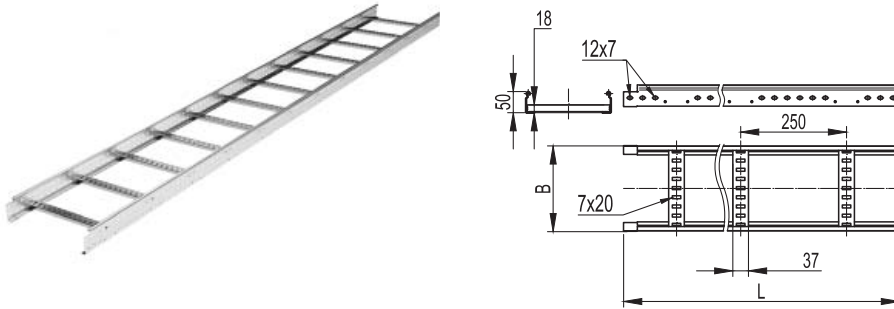


## Прямые элементы

### Лестничный лоток высотой 50 мм


**Назначение:**

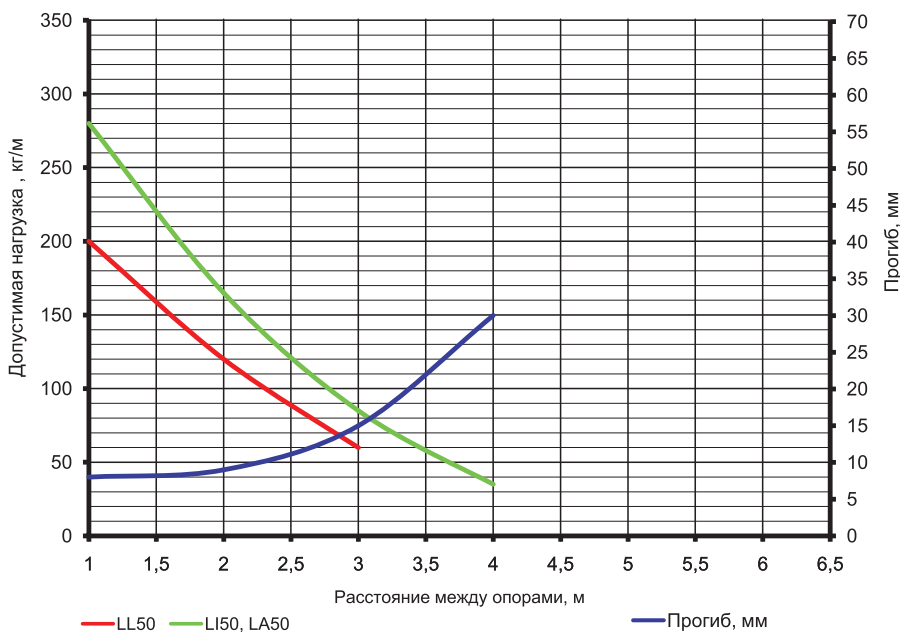
- прокладка кабелей на прямых участках.

**Характеристики:**

- толщина поперечины 1,0 мм.

Высота, мм	Длина L, мм	Ширина В, мм	Толщина лонжерона, мм	ТИЗ, мм <sup>2</sup>	Вес, исп. 1, кг/м	Код, исполнение 1	Код, исполнение 2	Код, исполнение 3	Код, исполнение 4
50 "Стандарт"	3000	200	1,2	6400	2,1	LL5020	LL5020HDZ	LL5020INOX	LL5020ZL
		300	1,2	9600	2,3	LL5030	LL5030HDZ	LL5030INOX	LL5030ZL
		400	1,2	12800	2,5	LL5040	LL5040HDZ	LL5040INOX	LL5040ZL
		500	1,2	16000	2,73	LL5050	LL5050HDZ	LL5050INOX	LL5050ZL
		600	1,2	19200	2,89	LL5060	LL5060HDZ	LL5060INOX	LL5060ZL
50 "Плюс"	3000	200	1,5	6400	2,57	LI5020	LI5020HDZ	-	LI5020ZL
		300	1,5	9600	2,77	LI5030	LI5030HDZ	-	LI5030ZL
		400	1,5	12800	2,97	LI5040	LI5040HDZ	-	LI5040ZL
		500	1,5	16000	3,21	LI5050	LI5050HDZ	-	LI5050ZL
		600	1,5	19200	3,37	LI5060	LI5060HDZ	-	LI5060ZL
	6000	200	1,5	6400	2,57	LA5020	LA5020HDZ	-	LA5020ZL
		300	1,5	9600	2,77	LA5030	LA5030HDZ	-	LA5030ZL
		400	1,5	12800	2,97	LA5040	LA5040HDZ	-	LA5040ZL
		500	1,5	16000	3,21	LA5050	LA5050HDZ	-	LA5050ZL
		600	1,5	19200	3,37	LA5060	LA5060HDZ	-	LA5060ZL

### Графики нагрузок для лотков высотой 50 м


**Условия испытаний лотков на безопасную рабочую нагрузку:**

- для исполнений 1, 2 и 4;
- испытания по ГОСТ Р 52868 п. 10.3.3;
- расстояние от места стыка прямых секций в концевом пролете до опоры составляет 1/4-1/5 от длины пролета, схемы испытаний согласно ТУ 3449-002-73438690-2008;
- стыковка прямых секций на пролетах до 2 м посредством соединения "папа-мама";
- стыковка прямых секций на пролетах от 2 до 4 м посредством внутреннего соединителя GTO L;
- стыковка прямых секций на пролетах 4 м и более посредством внешнего соединителя GTO LI;
- продольный прогиб не более 1/100 от длины пролета;
- поперечный прогиб не более 1/20 от ширины лотка;
- коэффициент запаса не менее 1,7 от заявленной нагрузки.