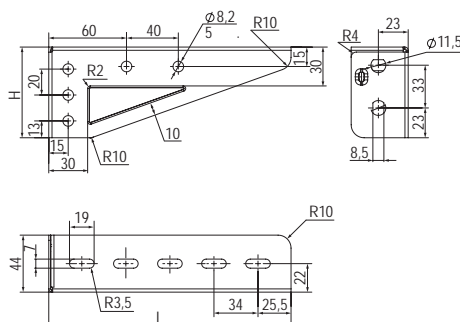


Консоль легкая BBL-30



Назначение

- монтаж трассы кабельных лотков;
- крепление к стене;
- крепление в профиль BPL-29 и BPM-29.

Характеристики

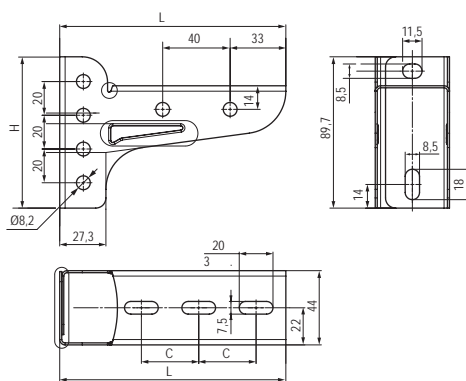
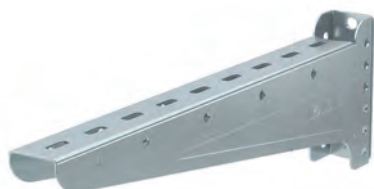
- исп. 1 – сталь, оцинкованная по методу Сендзимира.

Особенности

- для монтажа в П-образный профиль рекомендуется использовать болт М8×30 СМ080830 и гайку М8 с насечкой СМ100800.

Ширина лотка В, мм	Нагрузка в зависимости от крепления, кг		Длина L, мм	Высота Н, мм	Толщина стали, мм	Вес, кг	Код, исп. 1
	к стене	в П-образный профиль					
100	70	160	137	65	1,2	0,14	BBL3010
150	65	115	187	70	1,2	0,18	BBL3015
200	75	140	237	85	1,5	0,31	BBL3020
300	70	125	337	95	1,5	0,44	BBL3030

Консоль универсальная легкая BBN-40



Назначение

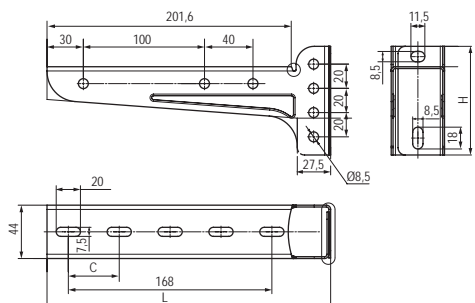
- монтаж трассы кабельных лотков;
- крепление к стене;
- крепление в профиль BPL-29 и BPM-29;
- крепление в профили BPL-21/41, BPV-21/41, BPM-21/41, BPD-21/41.

Характеристики

- толщина стали – 1,2 мм;
- исп. 1 – сталь, оцинкованная по методу Сендзимира;
- исп. 2 – горячее цинкование погружением после изготовления;
- исп. 4 – цинк-ламельное покрытие.

Ширина лотка В, мм	Нагрузка, кг	Длина L, мм	Высота Н, мм	С, мм	Вес, кг	Код, исп. 1	Код, исп. 2	Код, исп. 4
100	212	134	90	34	0,20	BBN4010	BBN4010HDZ	BBN4010ZL
150	188	183	90	38	0,25	BBN4015	BBN4015HDZ	BBN4015ZL

Консоль универсальная BBN-50



Назначение

- монтаж трассы кабельных лотков;
- крепление к стене;
- крепление в профиль BPL-29 и BPM-29;
- крепление в профили BPL-21/41, BPV-21/41, BPM-21/41, BPD-21/41;

Характеристики

- толщина стали – 1,5 мм;
- исп. 1 – сталь, оцинкованная по методу Сендзимира;
- исп. 2 – горячее цинкование погружением после изготовления;
- исп. 4 – цинк-ламельное покрытие.

Ширина лотка В, мм	Нагрузка, кг	Длина L, мм	Высота Н, мм	С, мм	Вес, кг	Код, исп. 1	Код, исп. 2	Код, исп. 4
100	303	134	90	34	0,25	BBN5010	BBN5010HDZ	BBN5010ZL
150	278	184	90	38	0,31	BBN5015	BBN5015HDZ	BBN5015ZL
200	204	234	90	42	0,38	BBN5020	BBN5020HDZ	BBN5020ZL
300	126	334	90	42	0,50	BBN5030	BBN5030HDZ	BBN5030ZL