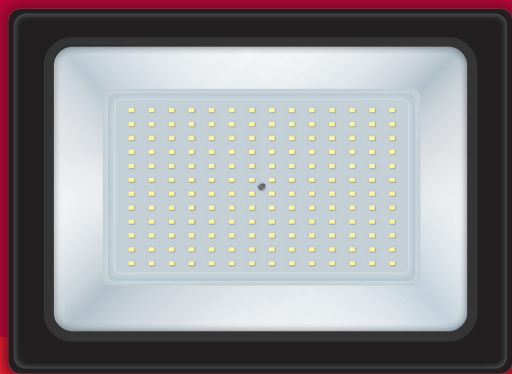




EKF



ПАСПОРТ

LUMA

СВЕТИЛЬНИКИ (ПРОЖЕКТОРЫ)
СВЕТОДИОДНЫЕ ТИПА СДО

1 НАЗНАЧЕНИЕ

1.1 Светильники (прожекторы) светодиодные типа СДО производства ЕКФ серии Basic (далее – прожекторы) предназначены для освещения производственных и складских зон, рекламных и архитектурных конструкций, приусадебных хозяйств и придомовых территорий, с возможностью внутреннего и наружного применения для работы в сетях переменного тока напряжением 230 В частоты 50/60 Гц.

1.2 Прожекторы соответствуют техническим регламентам ТР ТС 004/2001, ТР ТС 020/2011, ТР ЕАЭС 037/2016.

2 ТЕХНИЧЕСКИЕ ХАРАКТЕРИСТИКИ

2.1 Основные технические характеристики светильников приведены в таблице 1.

Таблица 1

Параметр	Значение							
	СДО-3001	СДО-3002	СДО-3003	СДО-3004	СДО-3005	СДО-3006	СДО-3007	СДО-3008
Номинальное напряжение, В	230							
Диапазон рабочих напряжений, В	220-240							
Номинальная частота, Гц	50/60							
Номинальная мощность, В	10	20	30	50	75	100	150	200
Цветовая температура, К	6500							
Источник света (незаменяемый)	SMD2835							
Световой поток, лм	800	1600	2400	4000	5600	8000	12000	16000
Ток, потребляемый из сети, А	0,045	0,087	0,135	0,215	0,343	0,428	0,665	0,88
Угол рассеивания, град.	110							
Индекс цветопередачи, Ra, не менее	70							
Коэффициент мощности, не менее	0,9							
Класс энергопотребления	А							
Тип кривой силы света по ГОСТ Р 54350	Д							
Класс защиты по ГОСТ ИЕС 60598-1	I							
Степень защиты по ГОСТ 14254	IP65*							

Продолжение таблицы 1

Параметр	Значение								
Минимальное расстояние до освещаемого объекта, м	1								
Материал корпуса	алюминиевый сплав								
Материал рассеивателя	стекло								
Цвет корпуса	чёрный								
Диапазон рабочих температур, °С	от -45 до +50								
Максимальная влажность воздуха при 25 °С, %	98								
Климатические исполнение и категория размещения по ГОСТ 151500	У1								
Срок службы, часов	50 000								
Масса, кг	0,103	0,140	0,210	0,330	0,500	1,13	1,45	2,1	
Гарантийный срок эксплуатации, лет	2								

* Примечание – Подключение светильника к сети должно производиться при помощи разъёма или монтажной коробки, степень защиты IP не ниже заявленной у светильника.

2.2 Габаритные и установочные размеры прожекторов приведены на рисунках 1, 2 и в таблице 2.

Таблица 2

Пржектор	Габаритные размеры, мм				
	H	h	l	L	b
СДО-3001	62	56	86	76	25
СДО-3002	80	70	98	90	28
СДО-3003	103	90	118	110	28
СДО-3004	133	121	148	140	28
СДО-3005	170	150	178	170	28
СДО-3006	200	180	218	249	30
СДО-3007	275	225	330	210	30
СДО-3008	310	260	390	380	35

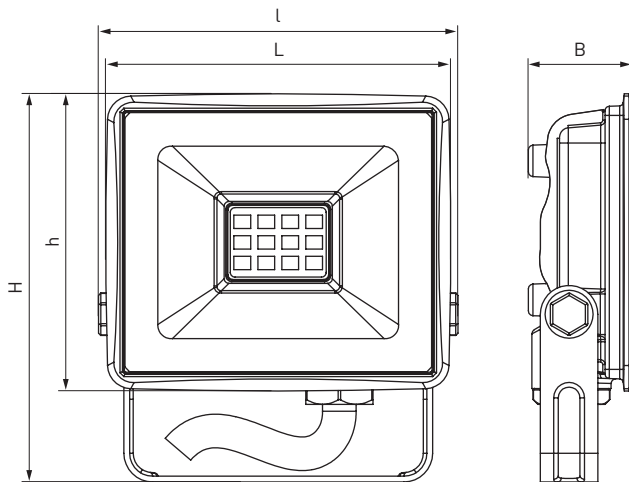


Рисунок 1 – Габаритные размеры прожекторов мощностью 10-20 Вт

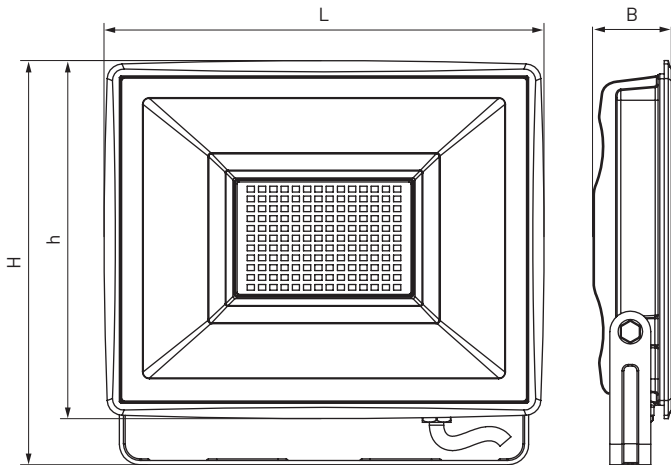


Рисунок 2 – Габаритные размеры прожекторов мощностью 30-200 Вт

3 КОМПЛЕКТНОСТЬ

В комплект поставки входит:

- прожектор - 1 шт.;
- коробка индивидуальная упаковочная - 1 шт.;
- паспорт изделия - 1 шт.

4 ТРЕБОВАНИЯ БЕЗОПАСНОСТИ



Запрещается эксплуатировать прожектор с треснувшим плафоном.
 Запрещается подключать прожектор к неисправной электропроводке.
 Запрещается устанавливать прожектор на воспламеняемые материалы, например, такие как древесный шпон и материалы на основе дерева толщиной менее 2 мм.

4.1 К работе с прожекторами допускаются лица, имеющие группу допуска по электробезопасности не ниже III.

4.2 Прожекторы разрешается эксплуатировать только при подключенном защитном заземлении. Регулярно проверяйте электрические соединения и целостность проводки.

4.3 При эксплуатации необходимо располагать прожектор вдали от химически активной среды, горючих и легковоспламеняющихся материалов.

4.4 Монтаж прожектора, чистку, осуществлять только при отключенном электропитании сети. Обязательно убедитесь в отсутствии напряжения на месте работ с помощью указателя напряжения.

4.5 Все работы по монтажу и обслуживанию изделия должны производиться в обесточенном состоянии специально обученным персоналом с соблюдением требований нормативно-технической документации в области электротехники.

4.6 Прожекторы ремонту не подлежат. При обнаружении неисправности в период действия гарантийных обязательств обращаться к продавцу или на сайте <https://ekfgroup.com/>.

5 УСЛОВИЯ И ОСОБЕННОСТИ МОНТАЖА

6.1 Монтаж прожекторов производить путём крепления лиры (скобы) прожектора на монтажную поверхность при помощи двух крепёжных элементов (анкеры, болты или шпильки с гайками, плоскими и пружинными шайбами). Крепёжные элементы в комплект поставки прожектора не входят.

6.2 Подключение прожекторов к сети 230 В производить с использованием кабельной муфты или монтажной коробки со степенью защиты не менее IP65 (в комплект не входят). Концы сетевого кабеля, выведенного из прожектора, подключить согласно цветовой маркировке:

- L (коричневый провод) - подключение фазы;
- N (синий провод) - подключение нейтрали;
- (жёлто-зелёный провод) - подключение защитного проводника РЕ.

6 ОБСЛУЖИВАНИЕ

6.1 В процессе эксплуатации прожектора не реже одного раза в год следует проводить профилактический осмотр и чистку прожектора.

6.2 Удаление загрязнений с поверхности изделий следует проводить мягкой сухой тканью или кистью. Загрязнение корпуса значительно снижает его теплоотдачу и может привести к перегреву изделия и выходу его из строя.

7 ТРАНСПОРТИРОВАНИЕ И ХРАНЕНИЕ

7.1 Транспортирование прожекторов допускается при температуре от -45 до +50 °С любым видом крытого транспорта, обеспечивающим предохранение упакованных прожекторов от механических повреждений.

7.2 Хранение прожекторов осуществляется в упаковке изготовителя в закрытых помещениях с естественной вентиляцией при температуре окружающей среды от -45 до +50 °С и относительной влажности 100% при +25 °С.

7.3 При хранении на стеллажах или полках прожекторы (только в потребительской таре) должны быть сложены не более чем в пять рядов по высоте.

8 УТИЛИЗАЦИЯ

При выходе из строя или по истечении срока службы изделие утилизировать путём передачи в специализированное предприятие для переработки вторичного сырья в соответствии с требованиями законодательства на территории реализации.

9 ГАРАНТИИ ИЗГОТОВИТЕЛЯ

Гарантийный срок эксплуатации – 2 года со дня продажи при условии соблюдения условий эксплуатации и хранения.

Гарантийный срок хранения у потребителя в упаковке изготовителя – 2 года.

Срок службы – не более 10 лет с даты изготовления.

10 СВИДЕТЕЛЬСТВО О ПРИЕМКЕ

Прожектор EKF Basic соответствует требованиям нормативной документации и признан годным к эксплуатации.

11 ОТМЕТКА О ПРОДАЖЕ

Дата продажи «___» _____ 20__ г.

Подпись продавца

Печать фирмы-продавца

М.П.

Изготовитель: ЦЕЦФ Электрик Трейдинг (Шанхай) Ко.,
1421, Санком Цимик Тауэр, 800 Шанг Ченг Род,
Пудонг Нью Дистрикт, Шанхай, Китай.

Manufacturer: CECF Electric Trading (Shanghai) Co., LTD,
1421, Suncome Cimic Tower, 800 Shang Cheng Road,
Pudong New District, Shanghai, China.

Импортер и представитель торговой марки EKF по работе
с претензиями на территории Российской Федерации:
ООО «Электрорешения», 127273, Россия, Москва,
ул. Отрадная, д. 2Б, стр. 9, 5 этаж.
Тел.: +7 (495) 788-88-15.

Importer and EKF trademark service representative on the
territory of the Russian Federation: ООО «Electroresheniya»,
Otradnaya st., 2b bld. 9, 5th floor, 127273, Moscow, Russia.
Tel.: +7 (495) 788-88-15.

Импортер и представитель торговой марки EKF по работе
с претензиями на территории Республики Казахстан:
ТОО «Энергорешения Казахстан», Казахстан, г. Алматы,
Бостандыкский район, ул. Тургут Озала, д. 247, кв. 4.

Importer and EKF trademark service representative
on the territory of the Republic of Kazakhstan:
ТОО «Energoresheniya Kazakhstan», Kazakhstan, Almaty,
Bostandyk district, street Turgut Ozal, d. 247, apt 4.



www.ekfgroup.com