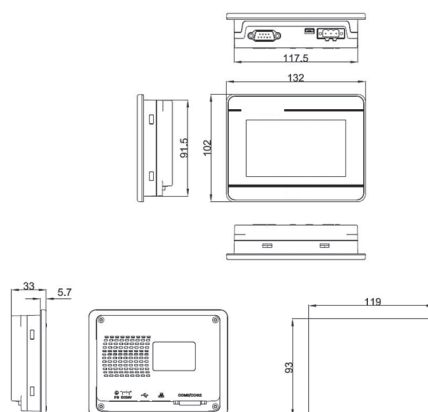
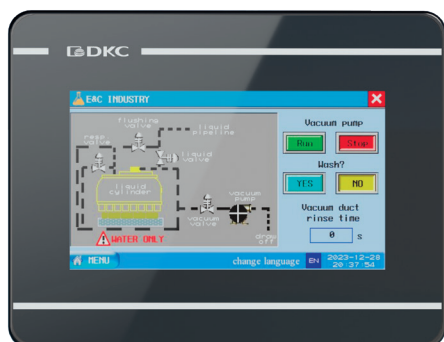


## Промышленная операторская панель 4,3"



### Назначение

• визуальное отображение информации и управления технологическим процессом.

### Особенности

- процессор промышленного класса;
- 4,3-дюймовый дисплей высокой четкости;
- ультратонкий корпус толщиной всего 33 мм – идеальный выбор для небольшого места;
- конструкция с уплотнением обеспечивает водонепроницаемость и маслостойкость;
- сертификация EAC.

Диагональ, "

4.3

Размеры дисплея, мм

ширина

95,04

высота

53,86

Код

H1000-T043E

## Технические характеристики

Общие	
Диагональ	4.3" TFT
Разрешение, пкс	480×272
Цветность, млн	16.7
Угол обзора	70/70/50/70 слева/справа/сверху/снизу
Контраст	500:1
Тип подсветки	LED
Яркость, кд/м <sup>2</sup>	450
Срок службы подсветки, ч	> 30000
Сенсорная панель	четырёхточечная резистивная сетка (поверхностная твердость 4H)
Процессор	ARM RISC 32 Бит 800 МГц
Память	128 Мб NAND Flash Memory+128 Мб DDR3 Memory
Часы реального времени	встроены
Расширение памяти	нет
Порт принтера	COM-порт
Ethernet	10/100M
Загрузка программ	USB Slave (Micro USB)/COM-порт/Ethernet
Коммуникационный порт	COM0: RS232/RS485/RS422; COM2:RS232
Электрические	
Напряжение питания	10–28В DC
Потребляемая мощность	2 Вт при 24В DC
Допустимая потеря питания, мс	<3
Сопротивление изоляции	> 50MΩ при 500В DC
Диэлектрическая прочность	500В AC в течении 1 минуты
Устройство	
Печатная плата	без лака
Материал корпуса	инженерный пластик
Габариты, мм	132×102×33
Размер выреза для установки, мм	119×93
Степень защиты лицевой панели	IP65
Масса, кг	0,21
Условия эксплуатации	
Рабочая температура, °C	от 0 до +50
Влажность (без конденсации), %	от 10 до +90
Температура хранения, °C	от -20 до +60
Влажность при хранении (без конденсации), %	от 10 до 90
Вибрационный тест	10500 Гц, 30 м/с <sup>2</sup> , X, Y, Z направление/час
Режим охлаждения	естественное воздушное охлаждение
Программное обеспечение	
Инструмент конфигурации	DKC HMI Tool