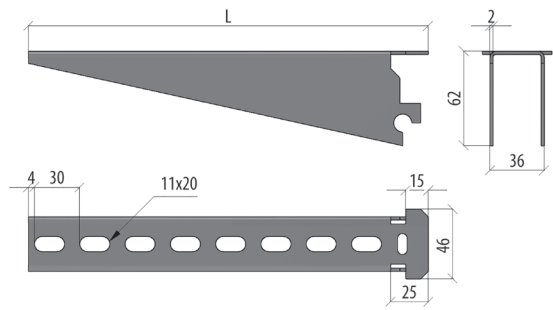
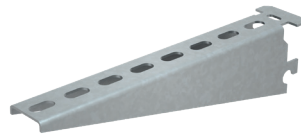


## ПОЛКА КАБЕЛЬНАЯ

### K1160-1164

- Крепление кабельной трассы.
- Крепление к стойкам K115.
- Крепление к стойкам PS.

Единица измерения: шт. Кратность: 1 шт.



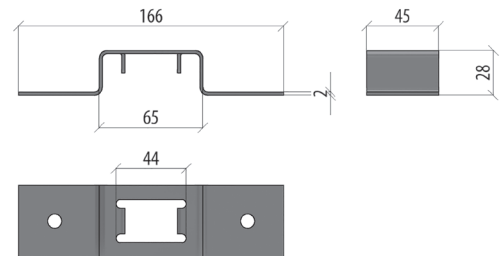
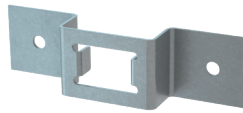
| Артикул     | Наименование                        | Ед. изм | L   | T    | SZ      | HD      | RAL     |
|-------------|-------------------------------------|---------|-----|------|---------|---------|---------|
| K1160-2.0 N | Полка кабельная K1160 175x 2,0 мм N | шт.     | 175 | 0,22 | L08244  | L013302 | L014782 |
| K1161-2.0 N | Полка кабельная K1161 265x 2,0 мм N | шт.     | 265 | 0,35 | L013380 | L013057 | L010622 |
| K1162-2.0 N | Полка кабельная K1162 355x 2,0 мм N | шт.     | 355 | 0,53 | L013267 | L013303 | L010623 |
| K1163-2.0 N | Полка кабельная K1163 450x 2,0 мм N | шт.     | 450 | 0,72 | L013218 | L012727 | L010621 |
| K1164-2.0 N | Полка кабельная K1164 630x 2,0 мм N | шт.     | 630 | 1,27 | L012338 | L013374 | L015823 |

## СКОБА

### K1157

Применяется для крепления стоек K1150-K1155  
Толщина стали 2,0 мм.

Единица измерения: шт. Кратность: 1 шт.



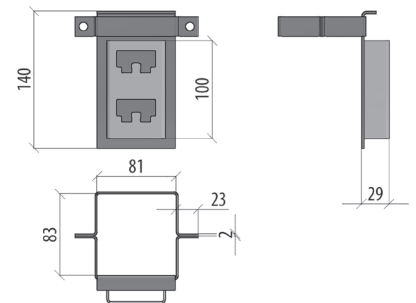
| Артикул | Наименование  | Ед. изм | L   | S | T    | SZ     | HD     | RAL    |
|---------|---------------|---------|-----|---|------|--------|--------|--------|
| K1157 N | Скоба K1157 N | шт.     | 166 | 2 | 0,14 | L01348 | L01720 | L09501 |

## КОМПЛЕКТ КРЕПЛЕНИЯ К ОПОРЕ 80X80 ММ

### KMZ

Применяется для крепления полок K1160-1164  
на опоры ограждения 80x80 мм, без применения сварки.

Единица измерения: шт. Кратность: 1 шт.



| Артикул | Наименование                        | Ед. изм. | L   | S | T    | SZ      | HD      | RAL     |
|---------|-------------------------------------|----------|-----|---|------|---------|---------|---------|
| KMZ     | Комплект крепления к опоре 80x80 мм | шт.      | 140 | 2 | 0,51 | L014753 | L014339 | L010144 |

## КЛЮЧ

### K1156

Ключ используется для фиксации полок K1160-1164  
на стойках K1150-1155 с помощью отгиба язычка.

Единица измерения: шт. Кратность: 1 шт.



**SZ** – оцинковка по методу Сендзимира  
**HD** – горячий цинк

**RAL** – покраска в цвет палитры RAL  
**INOX** – нержавеющая сталь

**H** – высота, мм  
**A** – исходная ширина, мм

**B** – ширина перехода, мм  
**L** – длина, мм

**S** – толщина, мм  
**T** – вес за ед. изм., кг