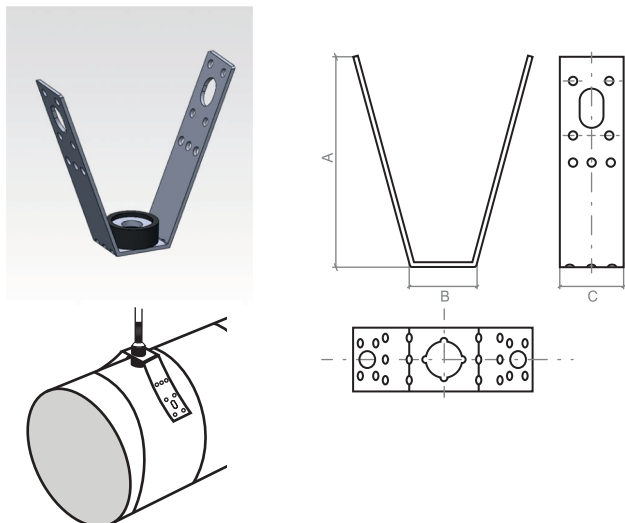


КРОНШТЕЙНЫ И ПОДВЕСЫ ДЛЯ ВОЗДУХОВОДОВ

ВЕНТИЛЯЦИОННЫЙ КРЕПЕЖ

Кронштейн V-образный



Применение

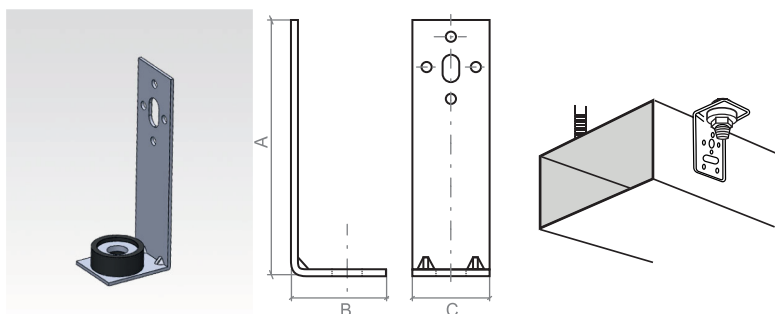
Потолочный V-образный кронштейн применяется для монтажа воздуховодов к различным поверхностям, в том числе к монтажным профилям, перекрытиям. Также используется в качестве переходного элемента крепёжных систем.

Гальваническое антикоррозийное покрытие – 8 – 10 мкм.

Возможность изготовления кронштейнов по специальным размерам уточняйте у менеджеров отдела продаж!

Артикул	Описание	Размер, АхВхС, мм	Шт. в коробке
V1 0001 01	со сквозным отверстием М8/М10	85х28х24	уточняйте у менеджера
V1 00М8 01	с гайкой М8	85х28х24	уточняйте у менеджера
V1 00М10 01	с гайкой М10	85х28х24	уточняйте у менеджера
V2 0001 01	с виброгасителем и сквозным отверстием М8/М10	85х28х24	уточняйте у менеджера

Кронштейн L-образный

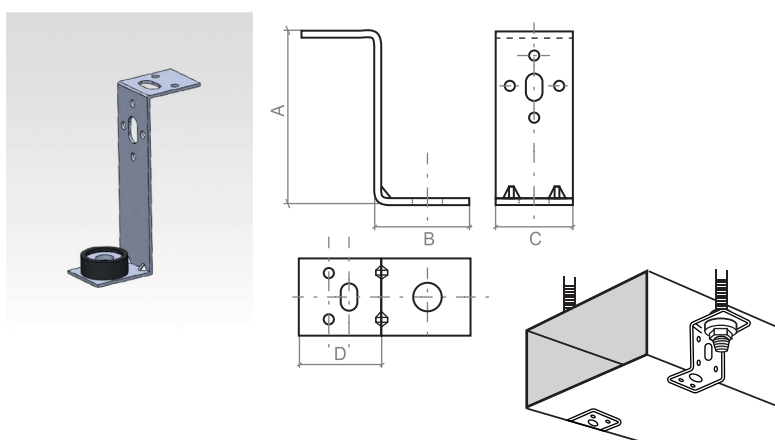


Применение

Кронштейн L-образный с виброгасителем применяется для монтажа прямоугольных воздуховодов, крепится резьбовой шпилькой к потолку. Высота кронштейна регулируется по высоте при помощи гаек на шпильке. Гальваническое антикоррозийное покрытие – 8 – 10 мкм.

Артикул	Описание	Размер, АхВхС, мм	Шт. в коробке
L1 0001 01	со сквозным отверстием М8/М10	95х28х35	уточняйте у менеджера
L2 0001 01	с виброгасителем со сквозным отверстием М8/М10	95х35х28	уточняйте у менеджера

Кронштейн Z-образный



Применение

Кронштейн Z-образный применяется для крепления тяжёлых прямоугольных воздуховодов, кабельных лотков, используется с резьбовой шпилькой. Кронштейн подходит для различных видов потолков, в том числе профнастил и бетонный). Высота кронштейна регулируется по высоте при помощи гаек на шпильке.

Гальваническое антикоррозийное покрытие – 8 – 10 мкм.

Артикул	Описание	Размер, АхВхСхD, мм	Шт. в коробке
Z1 0001 01	со сквозным отверстием М8/М10	70х35х28х35	уточняйте у менеджера
Z2 0001 01	с виброгасителем со сквозным отверстием М8/М10	70х35х28х35	уточняйте у менеджера