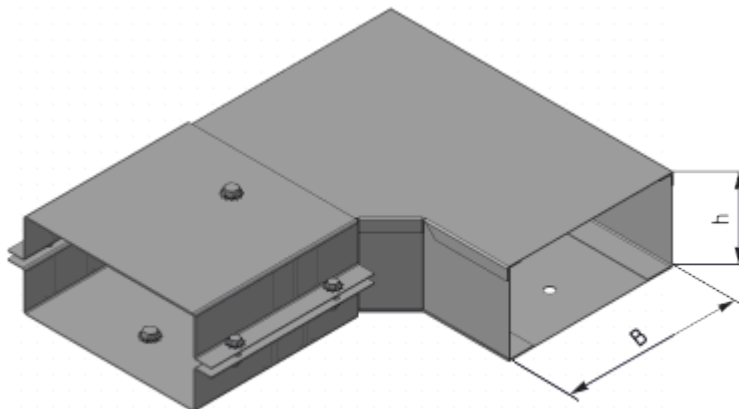


# Короба кабельные угловые горизонтальные У1109, У1083, У1093, СУгор. 100х100, СУгор. 150х150, СУгор. 200х200.

Короб угловой горизонтальный предназначен для изменения направления трассы в горизонтальной плоскости. Степень защиты IP31 по ГОСТ14254.

Код ОКП 34 4961



Тип изделия	Размеры, мм		Масса, кг, не более
	h	B	
У1109	50	100	2,46
У1083	100	150	4,01
У1093	100	200	4,90
СУ гор. 100х100	100	100	3,07
СУ гор. 150х150	150	150	4,61
СУ гор. 200х200	200	200	6,34