

# Металлические оболочки

## Крупногабаритные сборно-разборные металлокорпуса КСРМ

Применяются для сборки низковольтных комплектных устройств: главных распределительных щитов, вводно-распределительных устройств, шкафов управления и автоматики.

Сборно-разборный каркас из перфорированного профиля, к которому крепятся дверь, боковые панели, задняя стенка, крыша и цоколь. Внутри корпуса можно устанавливать различные комплектующие: монтажные панели, опорные рейки, планки, уголки, DIN-рейки и т.п. для последующего крепления к ним электроаппаратов, сборных шин, электромонтажных изделий и принадлежностей.



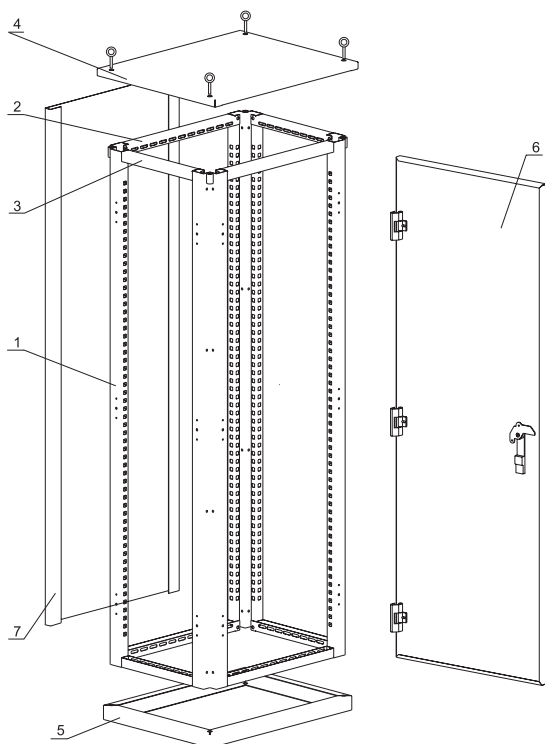
### Преимущества

- Универсальная конструкция.
- Перенавешивание двери на любую сторону.
- Соединение корпусов в блоки.
- Повышенная антикоррозийная стойкость.
- Высококачественное наружное покрытие.
- Набор дополнительных аксессуаров.
- Высокая технологичность и простота сборки.
- Удобство монтажа, транспортировки и хранения.
- Высокий уровень электробезопасности.

### Технические характеристики

Вид установки	напольный
Номинальный ток	до 630 А
Толщина металла	1,5 мм
Тип покрытия	порошковое, шагрень
Цвет	RAL 7035
Степень защиты по ГОСТ 14254	IP31
Угол открытия двери	160°
Тип применяемых аппаратов	любой

## Особенности конструкции



- 1 – Вертикальные стойки – 4 шт.
- 2 – Фасадные стяжки – 4 шт.
- 3 – Боковые стяжки – 4 шт.
- 4 – Крыша – 1 шт.
- 5 – Цоколь – 1 шт.
- 6 – Дверь – 1 шт.
- 7 – Задняя стена – 1 шт.

### Комплектность отдельных элементов (мест)

#### Место 1

Вертикальные стойки.

#### Место 2

Крыша, цоколь, боковые и фасадные стяжки, замок, петли, метизы, паспорт и инструкция по сборке.

#### Место 3

Дверь, задняя стенка.

4

## Расшифровка обозначений

### КСРМ 16.6.4-1-36 УХЛЗ IP31

**КСРМ** – крупногабаритный сборно-разборный металлокорпус

- 16** – высота, дм
- 6** – ширина, дм
- 4** – глубина, дм
- 1** – номер модификации
- 3** – тип покрытия
  - 3** – ЭПК/шагрень
- 6** – цвет краски
  - 6** – RAL 7035

**УХЛЗ** – климатическое исполнение по ГОСТ 15150

**IP31** – степень защиты по ГОСТ 14254

### Боковая панель 16.4-36

**Боковая панель 16.4** – типоразмер

- 16** – высота, дм
- 4** – глубина, дм
- 3** – тип покрытия
  - 3** – ЭПК/шагрень
- 6** – цвет краски
  - 6** – RAL 7035

## Ассортимент

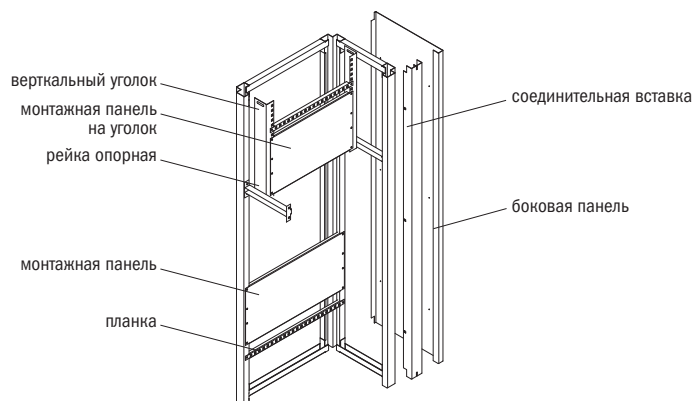


Наименование	Артикул ГК ИЕК	Код ЭТМ
КСРМ 16.х.х. Место 1	УКМ30-М1-16	9767743
КСРМ 18.х.х. Место 1	УКМ30-М1-18	9767744
КСРМ 20.х.х. Место 1	УКМ30-М1-20	9767745
КСРМ хх.6.4-2 36 УХЛЗ IP31 Место 2	УКМ30-М2-64-36	9767746
КСРМ хх.6.6-2 36 УХЛЗ IP31 Место 2	УКМ30-М2-66-36	9767747
КСРМ хх.6.8-2 36 УХЛЗ IP31 Место 2	УКМ30-М2-68-36	9767748
КСРМ хх.8.4-2 36 УХЛЗ IP31 Место 2	УКМ30-М2-84-36	9767749
КСРМ хх.8.6-2 36 УХЛЗ IP31 Место 2	УКМ30-М2-86-36	9767750
КСРМ хх.8.8-2 36 УХЛЗ IP31 Место 2	УКМ30-М2-88-36	9767751
КСРМ 16.6.х-2 36 УХЛЗ IP31 Место 3	УКМ30-М3-166-36	9767752
КСРМ 16.8.х-2 36 УХЛЗ IP31 Место 3	УКМ30-М3-168-36	9767753
КСРМ 18.6.х-2 36 УХЛЗ IP31 Место 3	УКМ30-М3-186-36	9767754
КСРМ 18.8.х-2 36 УХЛЗ IP31 Место 3	УКМ30-М3-188-36	9767755
КСРМ 20.6.х-2 36 УХЛЗ IP31 Место 3	УКМ30-М3-206-36	9767756
КСРМ 20.8.х-2 36 УХЛЗ IP31 Место 3	УКМ30-М3-208-36	9767757

## Таблица подбора мест КСРМ

Корпус / Элементы	Место 1			Место 2						Место 3					
	КСРМ 16.х.х.	КСРМ 18.х.х.	КСРМ 20.х.х.	КСРМ хх.6.4-2	КСРМ хх.6.6-2	КСРМ хх.6.8-2	КСРМ хх.8.4-2	КСРМ хх.8.6-2	КСРМ хх.8.8-2	КСРМ 16.6.х-2	КСРМ 16.8.х-2	КСРМ 18.6.х-2	КСРМ 18.8.х-2	КСРМ 20.6.х-2	КСРМ 20.8.х-2
Корпус металлический КСРМ 16.6.4-2	1			1						1					
Корпус металлический КСРМ 16.6.6-2	1				1					1					
Корпус металлический КСРМ 16.6.8-2	1					1				1					
Корпус металлический КСРМ 16.8.4-2	1						1			1					
Корпус металлический КСРМ 16.8.6-2	1							1		1					
Корпус металлический КСРМ 16.8.8-2	1								1	1					
Корпус металлический КСРМ 18.6.4-2		1		1							1				
Корпус металлический КСРМ 18.6.6-2		1			1						1				
Корпус металлический КСРМ 18.6.8-2		1				1					1				
Корпус металлический КСРМ 18.8.4-2		1					1					1			
Корпус металлический КСРМ 18.8.6-2		1						1				1			
Корпус металлический КСРМ 18.8.8-2		1							1			1			
Корпус металлический КСРМ 20.6.4-2			1	1										1	
Корпус металлический КСРМ 20.6.6-2			1		1									1	
Корпус металлический КСРМ 20.6.8-2			1			1								1	
Корпус металлический КСРМ 20.8.4-2			1				1								1
Корпус металлический КСРМ 20.8.6-2			1					1							1
Корпус металлический КСРМ 20.8.8-2			1						1						1

## Аксессуары к КСРМ



Наименование	Назначение	Место установки	Габаритные размеры	Цвет	Артикул ГК ИЕК	Код ЭТМ
Боковая панель 16.4-36	Закрывает боковые проемы КСРМ, обеспечивая электробезопасность и препятствуя проникновению посторонних лиц внутрь щита	С наружных боковых сторон корпуса – на вертикальные стойки. При монтаже нескольких корпусов в единый блок – на вертикальные стойки с наружных боковых сторон блока	1600×400	RAL 7035	УКМ30-ВР-16-04-36	9723368
Боковая панель 16.6-36			1600×600	RAL 7035	УКМ30-ВР-16-06-36	9783425
Боковая панель 16.8-36			1600×800	RAL 7035	УКМ30-ВР-16-08-36	9756665
Боковая панель 18.4-36			1800×400	RAL 7035	УКМ30-ВР-18-04-36	9733581
Боковая панель 18.6-36			1800×600	RAL 7035	УКМ30-ВР-18-06-36	9737888
Боковая панель 18.8-36			1800×800	RAL 7035	УКМ30-ВР-18-08-36	9747823
Боковая панель 20.4-36			2000×400	RAL 7035	УКМ30-ВР-20-04-36	9733582
Боковая панель 20.6-36			2000×600	RAL 7035	УКМ30-ВР-20-06-36	9720111
Боковая панель 20.8-36			2000×800	RAL 7035	УКМ30-ВР-20-08-36	9738422
Монтажная панель 300×590	Предназначена для установки различных электроаппаратов	Внутри корпуса на вертикальные стойки	300×590	Оцинк.	УКМ30-МР-030-059	9733585
Монтажная панель 300×790			300×790	Оцинк.	УКМ30-МР-030-079	9733622
Монтажная панель 500×590			500×590	Оцинк.	УКМ30-МР-050-059	9734293
Монтажная панель 500×790			500×790	Оцинк.	УКМ30-МР-050-079	9734294
Монтажная панель 300×490 на уголки	Предназначена для установки различных электроаппаратов	Внутри корпуса на вертикальные уголки (для обеспечения возможности регулировки положения панели по глубине корпуса)	300×490	Оцинк.	УКМ30-МПУ-030-049	9820976
Монтажная панель 300×690 на уголки			300×690	Оцинк.	УКМ30-МПУ-030-069	9813879
Монтажная панель 500×490 на уголки			500×490	Оцинк.	УКМ30-МПУ-050-049	9821990
Монтажная панель 500×690 на уголки			500×690	Оцинк.	УКМ30-МПУ-050-069	9818015
Планка 25×390	Используется для установки одиночных электроаппаратов или нескольких приборов, имеющих одинаковый установочный габарит по высоте	Внутри корпуса на вертикальные стойки или вертикальные уголки (для обеспечения возможности регулировки положения панели по глубине корпуса)	25×390	Оцинк.	УКМ30-ПЛ-039	9737278
Планка 25×590			25×590	Оцинк.	УКМ30-ПЛ-059	9736211
Планка 25×790			25×790	Оцинк.	УКМ30-ПЛ-079	9749166

Наименование	Назначение	Место установки	Габаритные размеры	Цвет	Артикул ГК IEK	Код ЭТМ
Соединительная вставка 1600-36	Применяется при соединении нескольких корпусов в единый блок	С наружной фасадной стороны корпусов, между стыкующимися вертикальными стойками	1600×63×48	RAL 7035	YKM30-SV-1600-36	169991149
Соединительная вставка 1800-36			1800×63×48	RAL 7035	YKM30-SV-1800-36	9742555
Соединительная вставка 2000-36			2000×63×48	RAL 7035	YKM30-SV-2000-36	9753075
Уголок вертикальный 490	Используется для крепления монтажных панелей и планок (для обеспечения возможности регулировки положения элементов по глубине корпуса)	Внутри корпуса на боковые стяжки или рейки опорные	490×42×52	Оцинк.	YKM30-UV-0490	9751425
Уголок вертикальный 1590			1590×42×52	Оцинк.	YKM30-UV-1590	9773175
Уголок вертикальный 1790			1790×42×52	Оцинк.	YKM30-UV-1790	9767683
Уголок вертикальный 1990			1990×42×52	Оцинк.	YKM30-UV-1990	9749168
Рейка опорная 250	Применяется при установке уголка вертикального 490 мм для обеспечения возможности регулировки его положения по глубине корпуса	Внутри корпуса между боковыми вертикальными стойками	80×250×24	Оцинк.	YKM30-RO-250	9751426
Рейка опорная 450			80×450×24	Оцинк.	YKM30-RO-450	9769652
Рейка опорная 650			80×650×24	Оцинк.	YKM30-RO-650	9800036