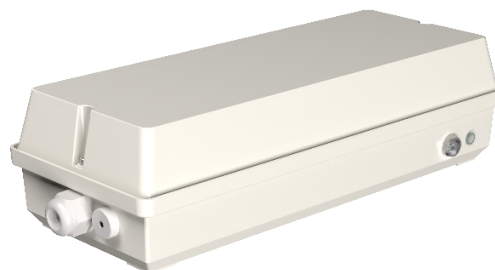
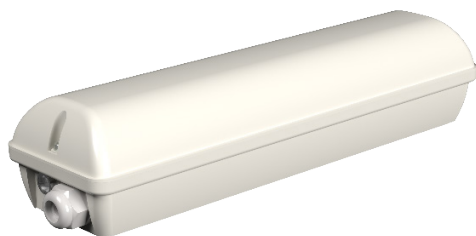
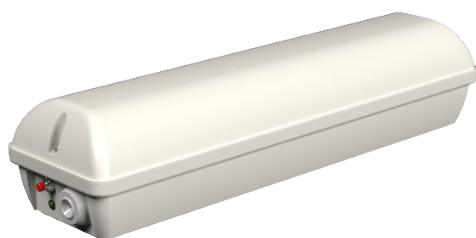




БЛОКИ АВАРИЙНОГО
ПИТАНИЯ В БОКСАХ СЕРИИ

STABILAR.LED STABILAR.UNI

LED IP30 IP65 EAC



STABILAR®

Зарегистрированный товарный знак ООО «Белый свет 2000».

НАЗНАЧЕНИЕ

Блоки аварийного питания с источником аварийного питания серии **STABILAR.UNI** используются в аварийном освещении и предназначены для питания в аварийном режиме светодиодных и люминесцентных светильников, имеющих электронный источник питания, а также световых приборов со светодиодными лампами-ретрофитами.

Таблица 1. Список моделей блоков аварийного питания.

Артикул	Наименование позиции	Источник аварийного питания	Диапазон номинального выходного напряжения в аварийном	Нормируемая продолжительность аварийной работы ч	Степень защиты от внешних воздействий, IP	Масса нетто, кг
---------	----------------------	-----------------------------	--	--	---	-----------------

№1 Автономная система аварийного освещения с функцией TELECONTROL

Автономный аварийный светильник резервного освещения с функцией TELECONTROL

a16827	BS-STABILAR2-81-B1-UNI BOX IP30 (1,0-15 W / = 190-260 V)	STABILAR2.UNI	=190-260	1	30	0,47
a16830	BS-STABILAR2-81-B1-UNI BOX IP65 (1,0-15 W / = 190-260 V)	STABILAR2.UNI	=190-260	1	65	0,54
a25374	BS-STABILAR2-81-B2-UNI BOX IP30 (1,0-45 W / = 190-260 V)	STABILAR2.UNI	=190-260	1	30	1,75
a25375	BS-STABILAR2-81-B2-UNI BOX IP65 (1,0-45 W / = 190-260 V)	STABILAR2.UNI	=190-260	1	65	1,8
a25378	BS-STABILAR2-81-B3-UNI BOX IP30 (1,0-65 W / = 190-260 V)	STABILAR2.UNI	=190-260	1	30	2,55
a25379	BS-STABILAR2-81-B3-UNI BOX IP65 (1,0-65 W / = 190-260 V)	STABILAR2.UNI	=190-260	1	65	2,6
a18033	BS-STABILAR2-81-B4-UNI BOX IP30 (1,0-35 W / = 24 V)	STABILAR2.UNI	=24	1	30	1,95
a18045	BS-STABILAR2-81-B4-UNI BOX IP65 (1,0-35 W / = 24 V)	STABILAR2.UNI	=24	1	65	2,0
a18032	BS-STABILAR2-81-B5-UNI BOX IP30 (1,0-55 W / = 24 V)	STABILAR2.UNI	=24	1	30	2,75
a18031	BS-STABILAR2-81-B5-UNI BOX IP65 (1,0-55 W / = 24 V)	STABILAR2.UNI	=24	1	65	2,8

ПРЕИМУЩЕСТВА

- ➔ 100%-ый световой поток в аварийном режиме;
- ➔ простота подключения – нет необходимости «встраиваться» в схему между основным источником питания и источником света;
- ➔ номинальное напряжение питания - 170...265В, 50±5Гц;
- ➔ универсальный режим работы – возможность работы в постоянном и непостоянном режиме;
- ➔ подходят для питания широкого диапазона светодиодных ламп-ретрофитов и интегрированных компактных люминесцентных ламп, а также светодиодных и люминесцентных светильников со встроенным электронным источником питания;
- ➔ высокая выходная мощность (до 65 Вт у BS-STABILAR-B3-UNI) позволяет питать широко распространенные светильники для офисно-административных и производственных помещений;
- ➔ универсальный режим работы – возможность работы в постоянном или непостоянном режиме;
- ➔ функция Gentle Battery Charge – GBC (Бережный заряд батареи) позволяющая продлить ресурс аккумуляторной батареи;
- ➔ функция AUTOTEST (для Технического решения №2) позволяет осуществить надлежащее планирование проверок, а также предоставлять своевременное предупреждение об отказах или ухудшении характеристик световых приборов.

ОСНОВНЫЕ ФУНКЦИИ

1. Аварийный режим.

При нарушении питания рабочего освещения блок отключает подключенную нагрузку (светильник, лампу-ретрофит) от сети рабочего освещения и подключает ее к своему внутреннему источнику питания, работающего от аккумуляторной батареи.

2. Нормальный режим.

При нормальном напряжении в сети питания рабочего освещения блок подключает нагрузку к сети рабочего освещения. Также, при нормальном напряжении в сети питания, модуль заряжает аккумуляторную батарею и обеспечивает индикацию заряда.

Блоки аварийного питания BS-STABILAR2-B1 / B2 / B3 -UNI позволяют преобразовать светильники рабочего освещения со светодиодными лампами-ретрофитами, световые приборы с люминесцентными лампами или светодиодами (удовлетворяющие требованиям ГОСТ IEC 60598-2-2) в светильники аварийного освещения при соблюдении следующих условий:

- 1) подключаемые к блокам светильники или источники света должны иметь электронный импульсный источник питания, допускающий питание переменным и постоянным напряжением;
- 2) потребляемая мощность подключаемой нагрузки должна быть в диапазоне между минимальной и максимальной выходной мощностью БАП (допускается параллельное подключение к блоку нескольких источников света или светильников с общей мощностью, входящей в диапазон между минимальной и максимальной выходной мощностью БАП).

Блоки BS-STABILAR2-B1 / B2 / B3-UNI подходят для питания:

- светодиодных трубчатых ламп-ретрофитов Т8 с цоколем G13;
- светодиодных ламп-ретрофитов с цоколями E27, E14, GU10, GU5.3, GU4;
- светодиодных светильников;
- компактных люминесцентных спиральных или шарообразных интегрированных ламп (с цоколем E27, E14);
- люминесцентных светильников с ЭПРА.

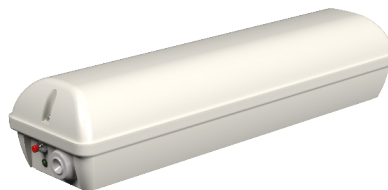
Блоки аварийного питания BS-STABILAR-81-B4/B5-UNI предназначены для питания в аварийном режиме светодиодных светильников, с номинальным напряжением питания =24В.

Важно: для корректной работы системы линии питания L и Lком должны принадлежать одной фазе.

Блок аварийного питания BS-STABILAR2-81-B1-UNI BOX IP30 (1,0-15 W /= 190-260 V)

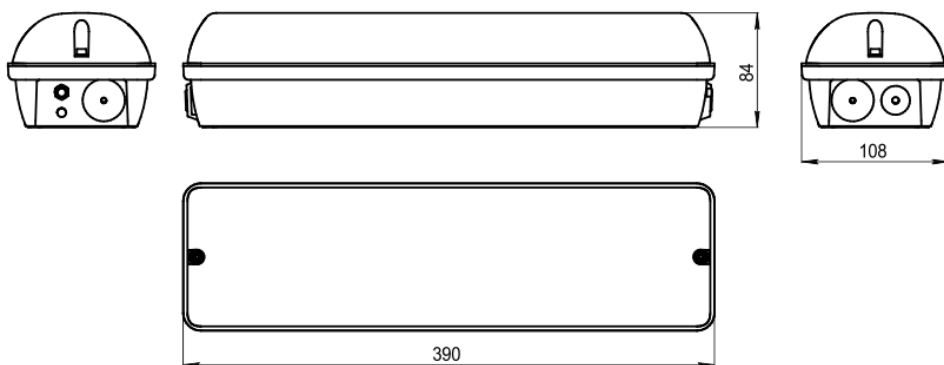


Исполнение в старом корпусе

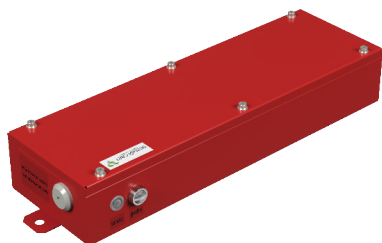


Исполнение в новом корпусе

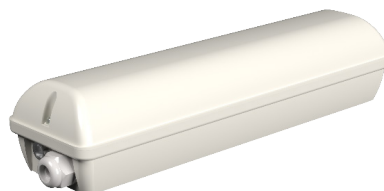
ГАБАРИТНЫЕ РАЗМЕРЫ блоков аварийного питания в боксах



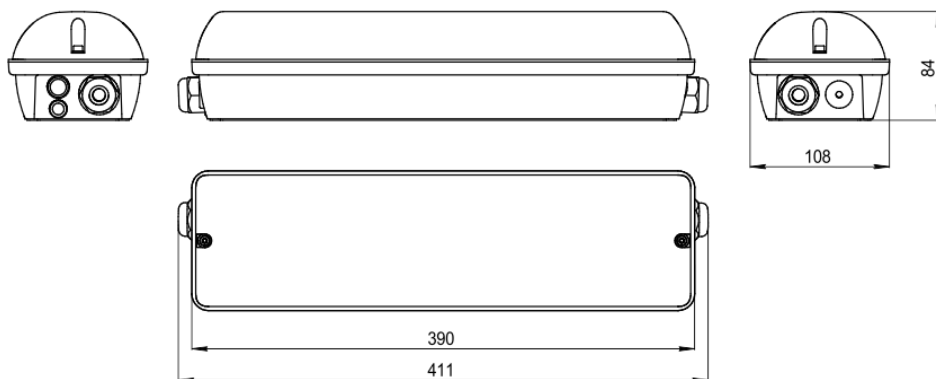
Блоки аварийного питания BS-STABILAR2-81-B1-UNI BOX IP65 (1,0-15 W /= 190-260 V)



Исполнение в старом корпусе



Исполнение в новом корпусе



3. Блоки аварийного питания:

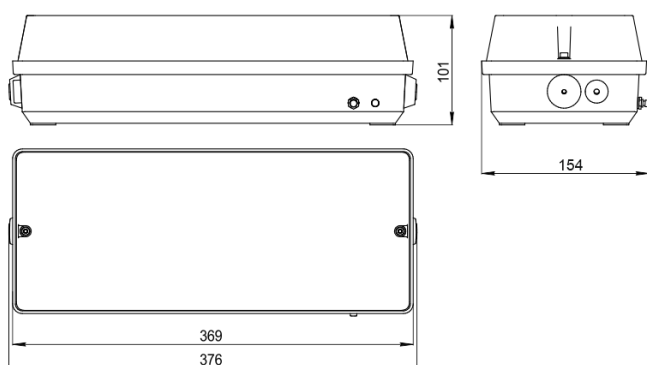
BS-STABILAR2-81-B2-UNI BOX IP30 (1,0-45 W / = 190-260 V)
 BS-STABILAR2-81-B3-UNI BOX IP30 (1,0-65 W / = 190-260 V)
 BS-STABILAR2-81-B4-UNI BOX IP30 (1,0-35 W / = 24)
 BS-STABILAR2-81-B5-UNI BOX IP30 (1,0-55 W / = 24)



Исполнение в старом корпусе



Исполнение в новом корпусе



Блоки аварийного питания:

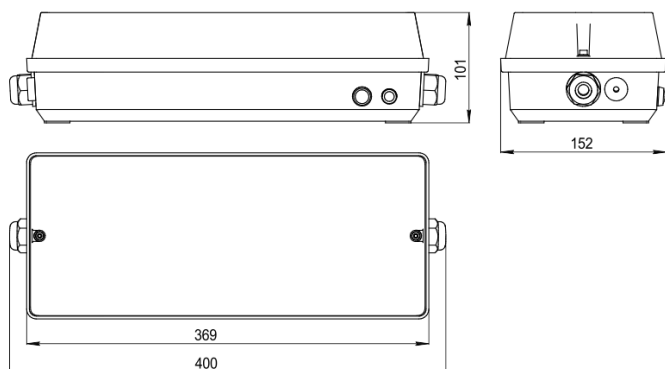
BS-STABILAR2-81-B2-UNI BOX IP65 (1,0-45 W / = 190-260 V)
 BS-STABILAR2-81-B3-UNI BOX IP65 (1,0-65 W / = 190-260 V)
 BS-STABILAR2-81-B4-UNI BOX IP65 (1,0-35 W / = 24 V)
 BS-STABILAR2-81-B5-UNI BOX IP65 (1,0-55 W / = 24V)



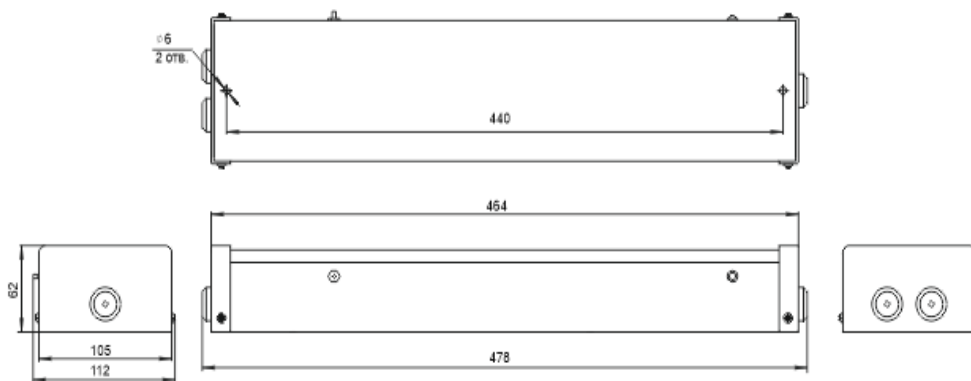
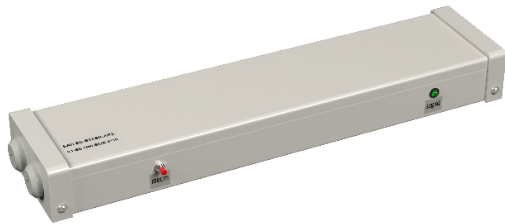
Исполнение в старом корпусе



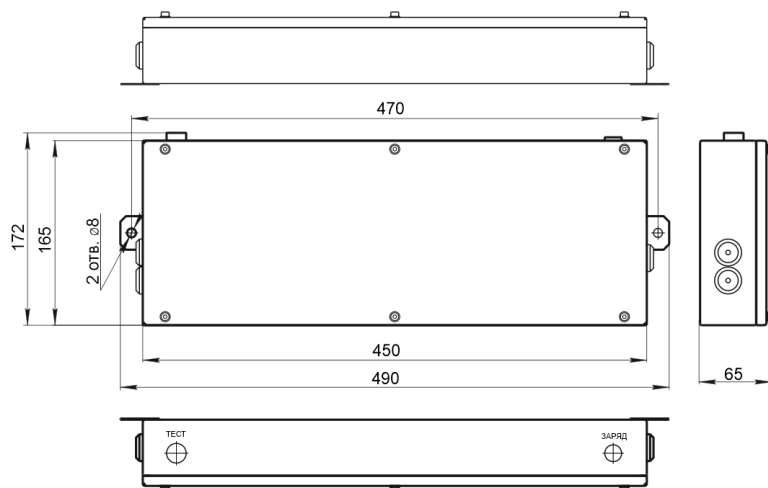
Исполнение в новом корпусе



Блоки аварийного питания BS-STABILAR2-81-B5-UNI BOX IP30 (1,0-35 W / = 24 V)



Блоки аварийного питания BS-STABILAR2-81-B5-UNI BOX IP65(1,0-35 W / = 24 V)

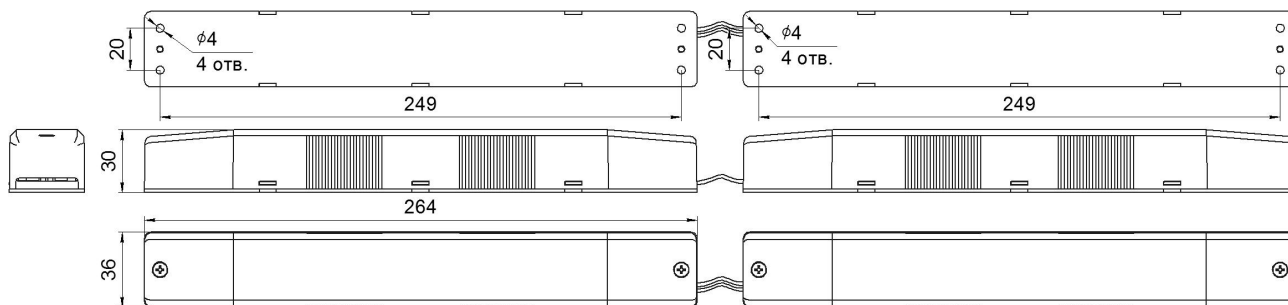


Блоки аварийного питания **BS-STABILAR.LED** с функцией TELECONTROL используются для оснащения светодиодных светильников рабочего освещения предназначенных для обеспечения аварийного освещения (освещение путей эвакуации и антипаническое освещение) в случае нарушения питания рабочего освещения, возникновения пожара и других чрезвычайных ситуаций.

Таблица 1. Список моделей блоков аварийного питания.

Артикул	Наименование позиции	Источник аварийного питания	Диапазон номинального выходного напряжения в аварийном	Нормируемая продолжительность аварийной работы ч	Степень защиты от внешних воздействий, IP	Масса нетто, кг
№1 Автономная система аварийного освещения с функцией TELECONTROL						
Автономный аварийный светильник резервного освещения с функцией TELECONTROL						
a16819	БАП BS-STABILAR2-81-B2-LED BOX IP30 (6,0-300 W / = 10-100 V)	STABILAR2.LED	=10-100	1	30	0,47
a16822	БАП BS-STABILAR2-81-B2-LED BOX IP65 (6,0-300 W / = 10-100 V)	STABILAR2.LED	=10-100	1	65	0,54
a16818	БАП BS-STABILAR2-83-B1-LED BOX IP30 (2,5-200 W / = 10-100 V)	STABILAR2.LED	=10-100	3	30	0,47
a16821	БАП BS-STABILAR2-83-B1-LED BOX IP65 (2,5-200 W / = 10-100 V)	STABILAR2.LED	=10-100	3	65	0,54
a16820	БАП BS-STABILAR2-83-B2-LED BOX IP30 (6,0-300 W / = 10-100 V)	STABILAR2.LED	=10-100	3	30	1,47
a16823	БАП BS-STABILAR2-83-B2-LED BOX IP65 (6,0-300 W / = 10-100 V)	STABILAR2.LED	=10-100	3	65	

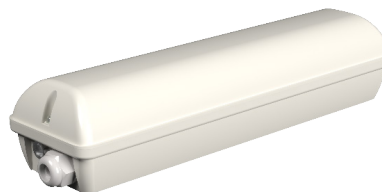
Блок аварийного питания:
BS-STABILAR2-83-B1-LED BOX IP30 (2,5-200 W / = 10-100 V)
BS-STABILAR2-81-B2-LED BOX IP30 (6,0-300 W / = 10-100 V)



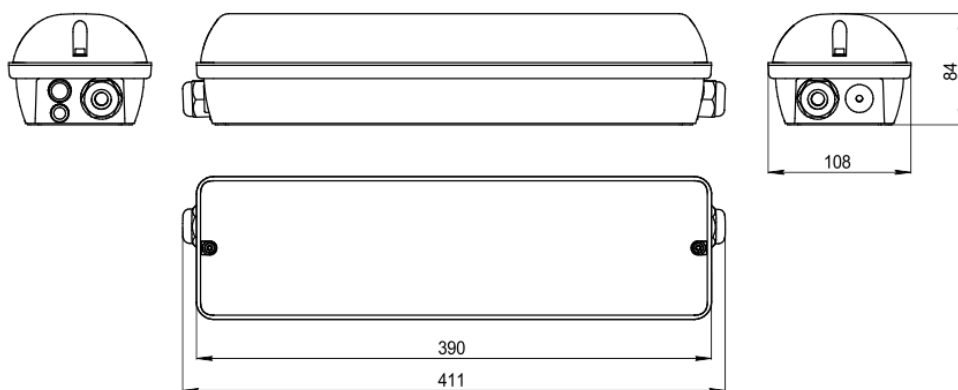
Блок аварийного питания:
BS-STABILAR2-83-B1-LED BOX IP65 (2,5-200 W / = 10-100 V)
BS-STABILAR2-81-B2-LED BOX IP65 (6,0-300 W / = 10-100 V)
BS-STABILAR2-83-B2-LED BOX IP65 (6,0-300 W / = 10-100 V)



Исполнение в старом корпусе



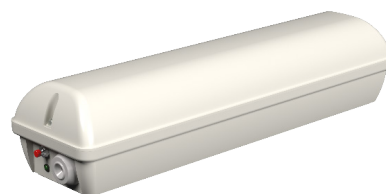
Исполнение в новом корпусе



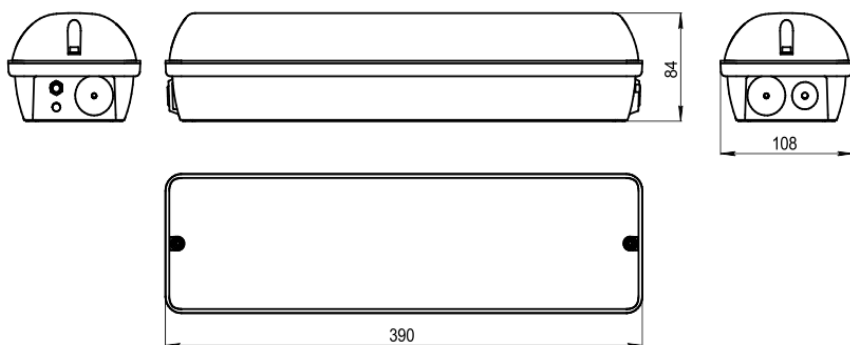
Блоки аварийного питания BS-STABILAR2-83-B2-LED BOX IP30 (6,0-300 W / = 10-100 V)



Исполнение в старом корпусе



Исполнение в новом корпусе



По всем вопросам относительно технических характеристик, возможностей использования и приобретения продукции обращайтесь в Отдел продаж компании «Белый свет».