

## Наконечники кольцевые изолированные НКИ, НВИ EKF PROxima



ГОСТ Р 50043.2-92 (МЭК 998-2-1-90)  
ГОСТ Р 50043.3-2000 (МЭК 60998-2-2-91)



Наконечники кольцевые изолированные НКИ EKF PROxima и вилочные изолированные НВИ EKF PROxima предназначены для оконцевания многопроволочных (гибких) медных проводов и используются при монтаже электрических узлов, где предусмотрено соответствующее контактное соединение на основе винтовой фиксации. Кольцевые наконечники используются для стационарных подключений к электрооборудованию. При необходимости оперативных перекроссировок предпочтительно использование вилочных наконечников, поскольку в этом случае не требуется полный демонтаж крепежного соединения, достаточно лишь ослабить винтовую фиксацию.



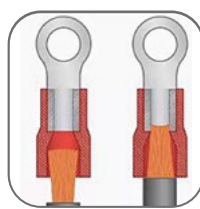
Материал наконечника: медь марки М1  
Покрытие: электролитическое лужение



Материал изоляции: самозатухающий ПВХ.  
Класс V-0 по UL94






Опрессовка проводника поверх изолирующей манжеты



Easy Entry  
Изоляционный манжет выполнен в виде раструбы для облегчения монтажа многопроволочных медных жил

Изображение	Наименование	Цвет	Размеры, мм						Сечение проводника, мм <sup>2</sup>	Артикул	
			D	B	L	C	S	d			d1
	Наконечник кольцевой изолированный НКИ 1.5-3 (уп. 50 шт.) EKF PROxima	Красный	3,3	5,7	17,8	10	0,8	4	1,7	0,5 - 1,5	nki-1.25-3n
	Наконечник кольцевой изолированный НКИ 1.5-4 (уп. 50 шт.) EKF PROxima		4,2	6,7	19,8	10	0,8	4	1,7		nki-1.25-4n
	Наконечник кольцевой изолированный НКИ 1.5-5 (уп. 50 шт.) EKF PROxima		5,3	8	21,4	10	0,8	4	1,7		nki-1.25-5n
	Наконечник кольцевой изолированный НКИ 1.5-6 (уп. 50 шт.) EKF PROxima		6,4	11,6	27,2	10	0,8	4	1,7		nki-1.25-6n
	Наконечник кольцевой изолированный НКИ 2.5-3 (уп. 50 шт.) EKF PROxima	Синий	3,2	8,5	17,8	10	0,8	4,5	2,3	1,0 - 2,5	nki-2-3n
	Наконечник кольцевой изолированный НКИ 2.5-4 (уп. 50 шт.) EKF PROxima		4,2	6,7	20,7	10	0,8	4,5	2,3		nki-2-4n
	Наконечник кольцевой изолированный НКИ 2.5-5 (уп. 50 шт.) EKF PROxima		5,2	9,5	22,4	10	0,8	4,5	2,3		nki-2-5n
	Наконечник кольцевой изолированный НКИ 2.5-6 (уп. 50 шт.) EKF PROxima		6,3	12	27,2	10	0,8	4,5	2,3		nki-2-6n
	Наконечник кольцевой изолированный НКИ 6.0-4 (уп. 50 шт.) EKF PROxima	Желтый	4,2	7,2	22,1	13,5	1	6,3	3,4	2,0 - 6,0	nki-5.5-4n
	Наконечник кольцевой изолированный НКИ 6.0-5 (уп. 50 шт.) EKF PROxima		5,2	9,5	26,7	13,5	1	6,3	3,4		nki-5.5-5n
	Наконечник кольцевой изолированный НКИ 6.0-6 (уп. 50 шт.) EKF PROxima		6,5	12	30,2	13,5	1	6,3	3,4		nki-5.5-6n
	Наконечник кольцевой изолированный НКИ 6.0-8 (уп. 50 шт.) EKF PROxima		8,3	15	33,7	13,5	1	6,3	3,4		nki-5.5-8n

Изображение	Наименование	Цвет	Размеры, мм						Сечение проводника, мм <sup>2</sup>	Артикул	
			D	B	L	C	S	d1			
	Наконечник вилочный изолированный НВИ 1.5-3 (уп. 50 шт.) EKF PROxima	Красный	3,7	5,8	21	10	0,8	4	1,7	0,5-1,5	nvi-1.25-3n
	Наконечник вилочный изолированный НВИ 1.5-4 (уп. 50 шт.) EKF PROxima		4,3	7,2	21	10	0,8	4	1,7		nvi-1.25-4n
	Наконечник вилочный изолированный НВИ 1.5-5 (уп. 50 шт.) EKF PROxima		5,3	8	21	10	0,8	4	1,7		nvi-1.25-5n
	Наконечник вилочный изолированный НВИ 2.5-4 (уп. 50 шт.) EKF PROxima	Синий	4,3	7,2	21	10	0,8	4,5	2,3	1,0-2,5	nvi-2-4n
	Наконечник вилочный изолированный НВИ 2.5-5 (уп. 50 шт.) EKF PROxima		5,3	8	21	10	0,8	4,5	2,3		nvi-2-5n
	Наконечник вилочный изолированный НВИ 2.5-6 (уп. 50 шт.) EKF PROxima		6,4	10,7	21	10	0,8	4,5	2,3		nvi-2-6n
	Наконечник вилочный изолированный НВИ 6.0-4 (уп. 50 шт.) EKF PROxima	Желтый	4,3	8,2	26,3	13,5	1	6,3	3,4	2,5-6,0	nvi-5.5-4n
	Наконечник вилочный изолированный НВИ 6.0-5 (уп. 50 шт.) EKF PROxima		5,3	9	26,3	13,5	1	6,3	3,4		nvi-5.5-5n
	Наконечник вилочный изолированный НВИ 6.0-6 (уп. 50 шт.) EKF PROxima		6,4	12	31,2	13,5	1	6,3	3,4		nvi-5.5-6n

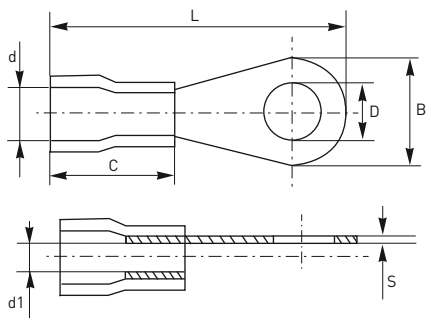
### ТЕХНИЧЕСКИЕ ХАРАКТЕРИСТИКИ

Параметры	Значения
Материал изоляции	Самозатухающий ПВХ
Класс горючести	Класс V-0 по UL94
Материал контактной части	Медь марки M1
Покрытие	Электролитическое лужение
Температура эксплуатации, °С	От -40 до +80
Сечение проводников, мм <sup>2</sup>	От 0,25 до 6,0*
Отверстие под винт	M3 – M6*

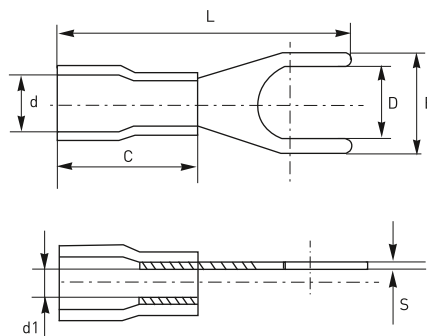
\* В зависимости от типоразмера изделия.

### Габаритные и установочные размеры

НКИ



НВИ



### Особенности эксплуатации и монтажа

- Снимите изоляцию с провода на необходимую длину, без повреждения жил проводника. Длина снятия изоляции определяется длиной части под обжимку наконечника. Для облегчения ввода многожильного проводника в наконечник слегка закрутите жилу для придания ей компактной формы.
- Правильно выбирайте наконечник. Размер наконечника должен соответствовать сечению провода.
- Геометрия контактной части выбирается в соответствии с типом наконечника и местом подключения наконечника к клемме, а также условиями эксплуатации. При наличии вибрации или в условиях подвижного состава не используйте вилочные наконечники.
- Для опрессовки используйте пресс-клещи, оснащенные храповым механизмом. Они обеспечивают блокировку обратного хода до окончания опрессовки. Это исключает человеческий фактор: ошибки и недопрессовку.
- Правильно устанавливайте матрицы на пресс-клещи. При смене матриц в пресс-клещах устанавливайте их так, чтобы сторона матриц с наименьшим сечением опрессовочного профиля располагалась у внешнего края губок.
- Правильно расположите наконечник на жиле. Конец зачищенной жилы должен быть видимым и располагаться вровень с опрессовочной частью наконечника или выступать не более чем на 1 мм, без выхода в контактную зону присоединения. Убедитесь в отсутствии загиба отдельных проводников жилы под изолированной манжетой. Изоляция провода должна заходить внутрь изолирующей манжеты наконечника до упора и полностью перекрываться манжетой.
- Правильно устанавливайте наконечник в матрицах пресс-клещей. При опрессовке двухконтурными матрицами (обжим по жиле и изоляции) правильно располагайте наконечник в матрицах пресс-клещей, чтобы каждый из контуров опрессовывал соответствующую часть провода. Наконечник должен заводиться с маркированной стороны матриц. Ориентируйте наконечник так, чтобы технологический шов цилиндрической части располагался сверху. Используйте цветовую или цифровую маркировку на матрицах для идентификации профиля обжима под выбранный размер наконечника.
- Правильно опрессовывайте наконечник. Опрессовку необходимо производить до полного смыкания матриц пресс-клещей. После опрессовки убедитесь в целостности изолирующей манжеты и механической прочности соединения. Не должно быть какого-либо движения провода в наконечнике.

