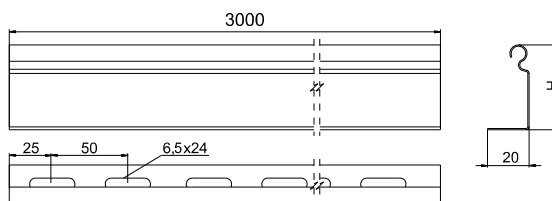
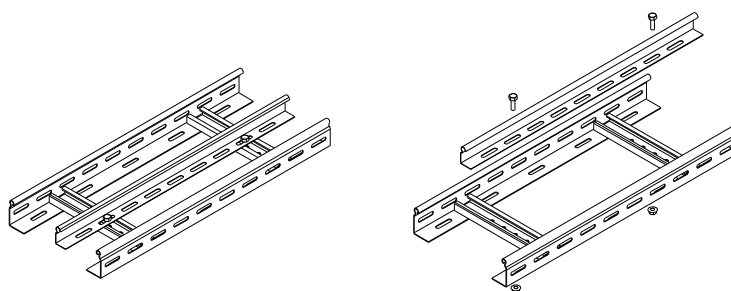


## Перегородка лестничного лотка ПЛПТЛ

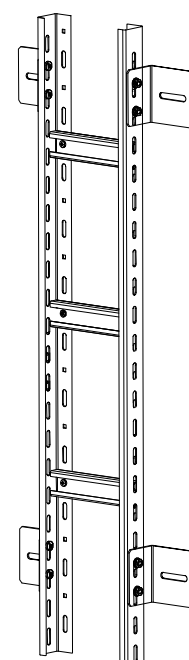
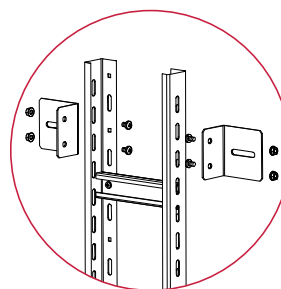
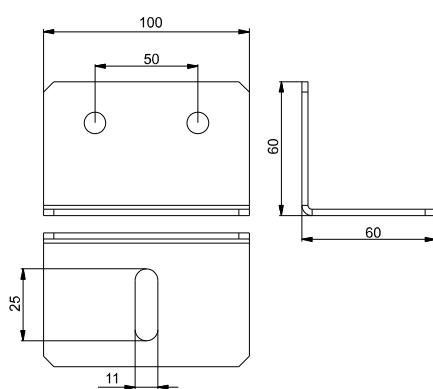


Артикул в исп. <b>СЦ</b>	Код для заказа			Высота (Н) мм	Толщина металла <b>СЦ</b> мм	Масса <b>СЦ</b> кг/м	Толщина металла <b>ГЦ</b> мм	Масса <b>ГЦ</b> кг/м
	<b>СЦ</b>	<b>ГЦ</b>	<b>О</b>					
ПЛПТЛ-50x3000-0,7-СЦ	040155	340155	240155	33	0,7	0,30	1	0,52
ПЛПТЛ-60x3000-0,7-СЦ	040165	340167	240165	43	0,7	0,36	1	0,60
ПЛПТЛ-80x3000-0,7-СЦ	040185	340185	240185	55	0,7	0,47	1	0,74
ПЛПТЛ-100x3000-0,7-СЦ	040115	340115	240115	75	0,7	0,58	1	0,91

**!** Перегородка ПЛПТЛ предназначена для разделения силовых и информационных кабелей, размещенных в одном лотке. Для надежной фиксации перегородки рекомендуем использовать винт М6х25 и гайки М6 с буртиком.



## Усиленная скоба крепления лестничного лотка УСКЛ



Артикул в исп. <b>СЦ</b>	Код для заказа			Масса кг/шт
	<b>СЦ</b>	<b>ГЦ</b>	<b>О</b>	
УСКЛ-3,0-СЦ	050202	350202	250202	0,26

**!** Скоба крепления лотка УСКЛ предназначена для фиксации вертикальных лестничных лотков серий ВЛЛ. Для крепления рекомендуем использовать болты М8х20 и гайки М8 с буртиком. Предусмотрено универсальное применение скобы для фиксации любых серий лотков и элементов монтажной системы.