

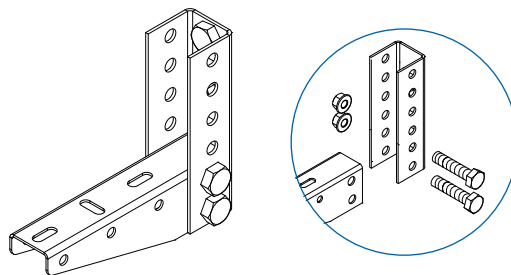
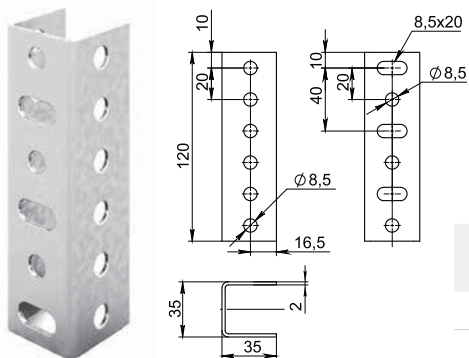


до 150 кг



Крепление к стене

Настенная планка подвеса НПП-120

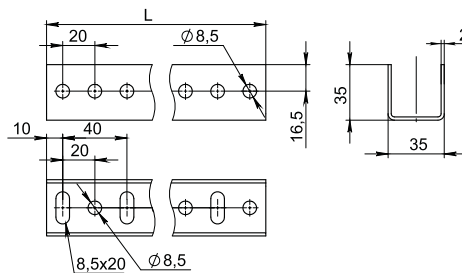


Артикул в исп. СЦ	Код СЦ	Код ГЦ	Толщина металла, мм	Масса, кг/шт
НПП-120-2,0-СЦ	050701	350701	2,0	0,16

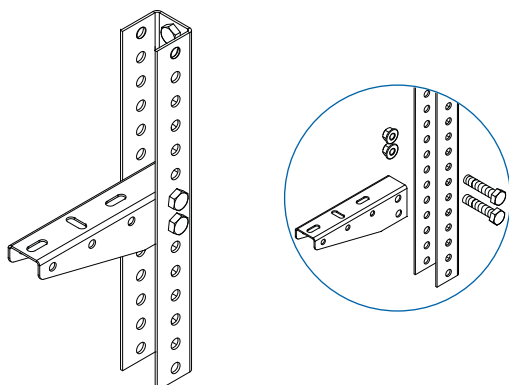


Планка подвеса НПП-120 предназначена для крепления консолей серии КПН1. Для фиксации консолей рекомендуем использовать болты М8х45 и гайки М8 с буртиком.

Стойка потолочного подвеса СПТ1



Артикул в исп. СЦ	Код СЦ	Код ГЦ	Длина (L), мм	Толщина металла, мм	Масса, кг/шт
СПТ1-400-2,0-СЦ	051301	351301	400	2,0	0,54
СПТ1-600-2,0-СЦ	051302	351302	600	2,0	0,82
СПТ1-800-2,0-СЦ	051303	351303	800	2,0	1,09
СПТ1-1200-2,0-СЦ	051304	351304	1200	2,0	1,63
СПТ1-1800-2,0-СЦ	051305	351305	1800	2,0	2,45
СПТ1-2200-2,0-СЦ	051306	351306	2200	2,0	3,00
СПТ1-2900-2,0-СЦ	051401	351401	2900	2,0	3,90



Стойка потолочного подвеса СПТ1 предназначена для крепления консолей серии КПН1. Для фиксации консолей рекомендуем использовать болты М8х45 и гайки М8 с буртиком.