



# Aquadeel

## ФИТИНГИ РЕЗЬБОВЫЕ ЛАТУННЫЕ

Технический паспорт изделия



# 1. Номенклатура

Модель	Наименование
BFN-003-2	Заглушка В
BFN-003-1	Заглушка Н
BFN-007-1	Контргайка В
BFN-007-2	Контргайка В с ребордой
BFN-002-1	Ниппель Н-Н
BFN-002-2	Ниппель переходной Н-Н
BFN-002-3	Ниппель с полной резьбой Н-Н
BFN-006-1	Муфта В-В
BFN-006-2	Муфта переходная В-В
BFC-008-1	Удлинитель В-Н хромированный
BFN-005-0	Переходник В-Н
BFN-004-0	Футорка В-Н
BFN-009-0	Сгон Н-Н
BFN-016-0	Бочонок Н-Н
BFN-013-2	Уголок В-В
BFN-013-6	Уголок В-В с настенным креплением
BFN-013-1	Уголок Н-Н
BFN-013-4	Уголок В-Н
BFN-013-7	Уголок В-Н с настенным креплением
BFN-013-0	Уголки на планке для смесителя

Модель	Наименование
BFN-011-2	Тройник В-В-В
BFN-011-3	Тройник переходной В-В-В
BFN-011-1	Тройник Н-Н-Н
BFN-011-5	Тройник В-В-Н
BFN-011-4	Тройник В-Н-В
BFN-011-6	Тройник В-Н-Н
BFN-011-7	Тройник Н-В-Н
BFN-012-0	Крестовина В-В-В-В
BFN-014-1	Соединение разъемное прямое (американка) В-Н
BFN-014-5	Соединение разъемное угловое (американка) В-Н
BFN-015-1	Штуцер под шланг В
BFN-015-2	Штуцер под шланг Н
BFN-015-3	Штуцер для присоединения счетчика
BFN-015-4	Штуцер врезной в бак
BFN-019-0	Переходник пятиходовой для насосной станции
BFN-021-0	Эксцентрик Н-Н

## 2. Назначение и область применения

Фитинги резьбовые латунные (далее – изделие) применяются в качестве соединительных элементов металлических частей трубопроводов отопления, холодного питьевого и горячего водоснабжения, транспортировки сжатого воздуха и других технологических сред, неагрессивных к материалу их изготовления в пределах допустимых значений температуры и давления. Материал изготовления соединяемого трубопровода значения не имеет.

Нормативы, использованные при проектировании изделий:

1. Соединение поверхностей трубной цилиндрической резьбой по ГОСТ 6357 (класс точности «В») соответствует ISO 228/2, EN 10226;
2. Конструкция корпусов фитингов ГОСТ 32585-2013 «Фитинги и переходники из меди и медных сплавов»;
3. Размеры проходных отверстий ГОСТ 28338-89 «Соединения трубопроводов и арматура. Номинальные диаметры» ГОСТ 24570-81.

## 3. Технические характеристики

№	Характеристика	Значение
1	Максимальная рабочая температура среды, °С	200*
2	Номинальное давление PN в зависимости от диаметра условного прохода, бар (МПа)	До 40 (0,4)
3	Тип резьбы	Цилиндрическая
4	Средний срок службы, лет, для:	
	фитингов без уплотнителей	30
	фитингов с уплотнителями	15

\* для фитингов с уплотнителями из EPDM максимальная температура рабочей среды составляет 120 °С.

### Параметры резьбы по ГОСТ 6357

Размер резьбы (G)	Шаг резьбы, мм	Число витков на длине 25,4 мм (1")	Наружный диаметр, мм	Внутренний диаметр, мм
3/8"	1,337	19	16,662	14,950
1/2"	1,814	14	20,955	18,631
3/4"			26,441	24,117
1"			33,249	30,291
1 1/4"	2,309	11	41,910	38,952
1 1/2"			47,803	44,845
2"			59,614	56,656

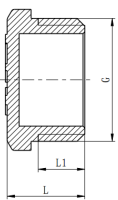
Зависимость значений рабочего давления от температуры среды.

Размер резьбы (G)	Номинальное давление PN, МПа	Максимальное рабочее давление, Pp, МПа при температуре среды, °C	
		120	200
3/8"	4,0	4,0	3,2
1/2"	4,0	4,0	3,2
3/4"	4,0	4,0	3,2
1"	4,0	4,0	3,2
1 1/4"	2,5	2,5	2,0
1 1/2"	2,5	2,5	2,0
2"	2,5	2,5	2,0

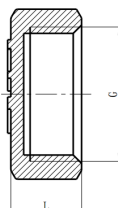
## 4. Материалы

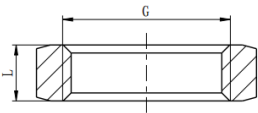
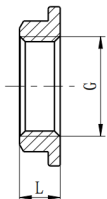
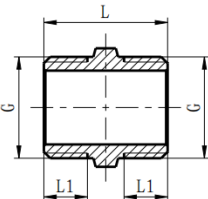
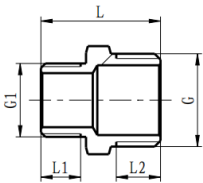
Фитинги латунные резьбовые изготавливаются методом горячей объемной штамповки с последующей механической обработкой из латуни марки CW617N (по европейскому стандарту EN 12165), аналогичной марке латуни ЛС59-2 (по ГОСТ 15527). Уплотняющие резиновые элементы выполнены из нетоксичного каучука EPDM. Для защиты от коррозии и придания изделию эстетичного вида как на наружную, так и на внутреннюю поверхности фитингов (за исключением удлинителей и сгонов) нанесено гальваническое никелевое покрытие. Поверхности удлинителей и сгонов хромированы.

## 5. Номенклатура и габаритные размеры

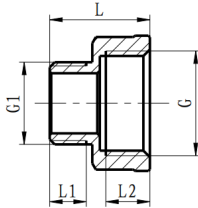
	Заглушка H			
	G	L	L1	Вес, гр
	1/2"	13	9	17
	3/4"	14.5	10	29
	1"	18	12	54
	1 1/4"	22	15	98
	1 1/2"	23	15	138
	2"	24	16	200

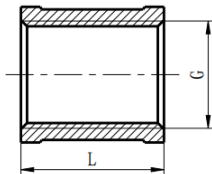
	Заглушка B		
	G	L	Вес, гр
	1/2"	11	20
	3/4"	12	33
	1"	13	53
	1 1/4"	16.3	96
	1 1/2"	18.4	128
	2"	17.5	175

	<b>Контргайка</b>						
	<b>G</b>		<b>L</b>		<b>Вес, гр</b>		
	1/2"		7		11		
	3/4"		8		19		
	1"		10		33		
1 1/4"		12		53			
	<b>Контргайка с ребордой</b>						
	<b>G</b>		<b>L</b>		<b>Вес, гр</b>		
	1/2"		8.5		22		
	3/4"		8.5		28		
	1"		8.5		39		
	1 1/4"		8.5		46		
	1 1/2"		8.5		68		
2"		9		77			
	<b>Ниппель Н-Н</b>						
	<b>G</b>		<b>L</b>		<b>L1</b>		<b>Вес, гр</b>
	1/2"		25		9		30
	3/4"		28		10		44
	1"		33.4		12.5		80
	1 1/4"		36.5		13.5		103
	1 1/2"		37		13.5		150
2"		42		15.5		250	
	<b>Ниппель переходной Н-Н</b>						
	<b>G</b>	<b>G1</b>	<b>L</b>		<b>L1</b>	<b>L2</b>	<b>Вес, гр</b>
	3/8"	1/4"	22		8.5	9	19
	1/2"	1/4"	22.5		8.5	9.5	22
	1/2"	3/8"	26.5		9	10	26
	3/4"	1/2"	28.3		10	10.8	40
	1"	1/2"	32		10	12.5	71
	1"	3/4"	33.5		11	12.5	76
	1 1/4"	1/2"	34.5		10	13.5	110
	1 1/4"	3/4"	34.5		10	13.5	111
	1 1/4"	1"	37		11.5	13.5	120
	1 1/2"	1/2"	35		10	14.5	133
	1 1/2"	3/4"	35		10	14.5	135
	1 1/2"	1"	37		11.5	14.5	142
	1 1/2"	1 1/4"	37.5		12	14.5	150
	2"	1/2"	37		10	16	206
	2"	3/4"	37		10	16	207
	2"	1"	39		11.5	16	211
	2"	1 1/4"	41		13	16	228
	2"	1 1/2"	41.3		13	16	230

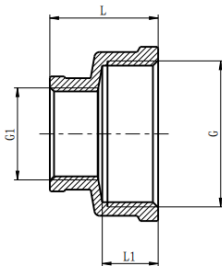
<b>Переходник В-Н</b>					
<b>G</b>	<b>G1</b>	<b>L</b>	<b>L1</b>	<b>L2</b>	<b>Вес, гр</b>
3/8"	1/4"	19.5	7	8.5	20
1/2"	1/4"	20	7.5	9	26
1/2"	3/8"	20	7.5	9	27
3/4"	1/2"	23	9	10	49
1"	1/2"	24	9	11	66
1"	3/4"	24	9	11	67
1 1/4"	1/2"	27	9	13.5	110
1 1/4"	3/4"	27	9	13.5	111
1 1/4"	1"	29	10.5	13.5	117
1 1/2"	1/2"	33.5	10.5	18	158
1 1/2"	3/4"	35	12	18	164
1 1/2"	1"	35	11.5	18	165
1 1/2"	1 1/4"	37	13.5	18	178
2"	1/2"	36.2	10.5	20	248
2"	3/4"	36.5	10.5	20	256
2"	1"	38.5	12	20	260
2"	1 1/4"	41	14.5	20	261
2"	1 1/2"	42.5	16	20	271

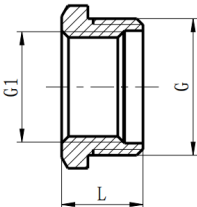
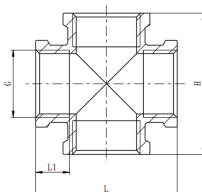
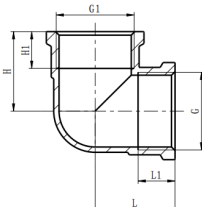
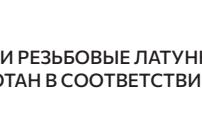


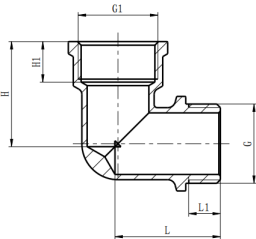
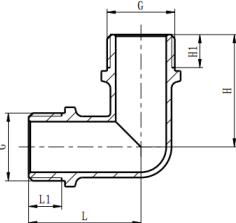
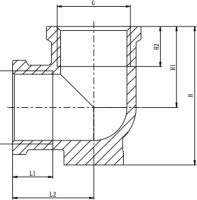
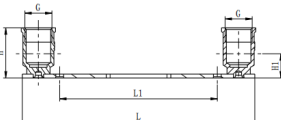
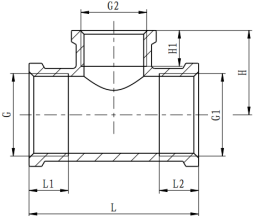
<b>Муфта В-В</b>		
<b>G</b>	<b>L</b>	<b>Вес, гр</b>
1/2"	28	40
3/4"	30	61
1"	35.3	98
1 1/4"	36	148
1 1/2"	40.5	212
2"	51	328



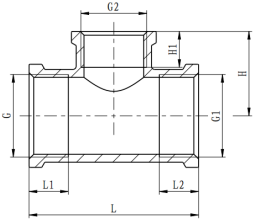
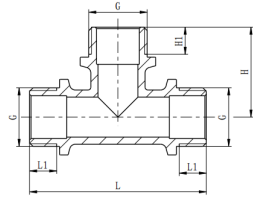
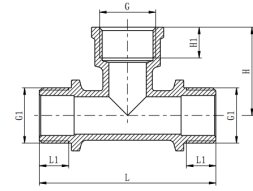
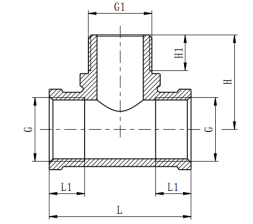
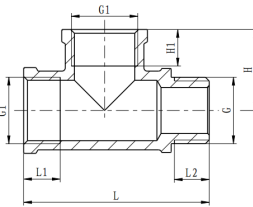
<b>Муфта переходная В-В</b>				
<b>G</b>	<b>G1</b>	<b>L</b>	<b>L1</b>	<b>L2</b>
1/2"	3/8"	25	13.5	36
3/4"	1/2"	26.5	12.7	50
1"	1/2"	28.5	14	75
1"	3/4"	28.5	14	80
1 1/4"	1/2"	31	14.5	117
1 1/4"	3/4"	31	16	120
1 1/4"	1"	32	16	125
1 1/2"	1/2"	34.8	18	152
1 1/2"	3/4"	35	18	164
1 1/2"	1"	36	19.5	170
1 1/2"	1 1/4"	35.5	19.5	170
2"	1/2"	37.5	18.5	225

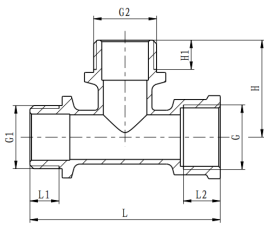
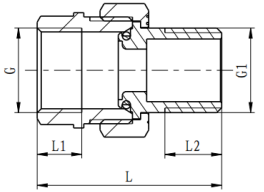
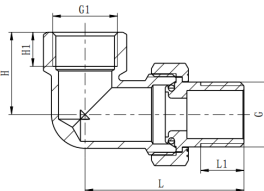
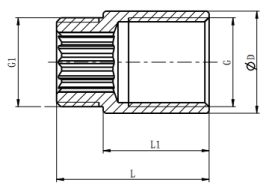
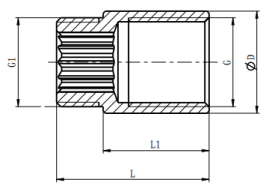


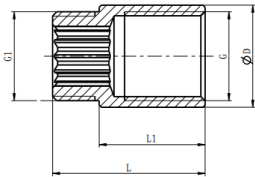
		Муфта переходная В-В						
		G	G1	L	L1	L2		
		2"	3/4"	37.5	18.5	235		
		2"	1"	44	18.5	250		
		2"	1 1/4"	42	18.5	268		
		2"	1 1/2"	43	18.5	270		
		Футорка В-Н						
		G	G1	L	Вес, гр			
		1/4"	1/2"	16.3	25			
		3/8"	1/2"	16	16			
		1/2"	3/4"	15.5	26			
		1/2"	1"	20.2	80			
		3/4"	1"	20.5	55			
		1/2"	1 1/4"	21.5	149			
		3/4"	1 1/4"	21	130			
		1"	1 1/4"	21	97			
		1/2"	1 1/4"	21.5	149			
		3/4"	1 1/2"	23.5	200			
		1"	1 1/2"	22.2	162			
		1 1/4"	1 1/2"	23	97			
		1/2"	2"	22.7	278			
		3/4"	2"	23	268			
		1"	2"	26.3	314			
		1 1/4"	2"	27	264			
		1 1/2"	2"	26	198			
		Крестовина В-В-В-В						
		G	L	L1	H	Вес, гр		
		1/2"	44	10.5	44	92		
		3/4"	54	12.5	54	145		
		1"	65	14.5	65	244		
		Уголок В-В						
		G	G1	L	L1	H	H1	Вес, гр
		1/2"	1/2"	24	11.5	24	11.5	72
		3/4"	1/2"	27.5	11.5	27.5	12.5	88
		3/4"	3/4"	27	12.5	27	12.5	88
		1"	3/4"	32.8	12.5	32.8	14.5	138
		1"	1"	32.8	14.5	32.8	14.5	154
		1 1/4"	1 1/4"	43	17	43	17	291
		1 1/2"	1 1/2"	50	17	50	17	407
		2"	2"	55	19	55	19	575

		Уголок В-Н							
		G	G1	L	L1	H	H1	Вес, гр	
		Уголок Н-Н							
		G	L	L1	H	H1	Вес, гр		
		1/2"	34	10	34	10	64		
		3/4"	34	10.5	34	10.5	98		
		1"	42.5	11	42.5	11	153		
		1 1/4"	50	15.5	50	15.5	285		
		1 1/2"	59.5	15.5	59.5	15.5	446		
		2"	68	18	68	18	632		
				Уголок с настенным креплением В-В					
				G	L2	L1	H	H1	H2
		Уголки на планке для смесителя							
		G	H	H1	L1	L	Вес, гр		
		Тройник В-В-В							
		G, G1	G2	L	L1	L2	H	H1	Вес, гр
		1/2"	1/2"	44	10.5	10.5	22	10.5	79
		3/4"	3/4"	54	12.5	12.5	27	12.5	125
		1"	1"	65	14.5	14.5	32.5	14.5	212
		1 1/4"	1 1/4"	84	17	17	42	17	401
		1 1/2"	1 1/2"	90	17	17	45	17	483
2"	2"	107	19	19	53.5	19	748		

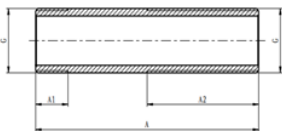


	<b>Тройник переходной В-В-В</b>							
	<b>G, G1</b>	<b>G2</b>	<b>L</b>	<b>L1</b>	<b>L2</b>	<b>H</b>	<b>H1</b>	<b>Вес, гр</b>
	3/4"	1/2"	54	12.5	12.5	27	11.5	117
	1"	1/2"	54	14.5	14.5	31.5	13.5	166
	1"	3/4"	54	15.5	15.5	31.5	12.5	168
	1 1/4"	1/2"	67	17	17	37	12.5	305
	1 1/4"	3/4"	73	17	17	37	13.5	330
1 1/4"	1"	72	17	17	38	14.5	335	
	<b>Тройник Н-Н-Н</b>							
	<b>G</b>	<b>L</b>	<b>H</b>	<b>L1</b>	<b>H1</b>	<b>Вес, гр</b>		
	1/2"	62	31.5	9.5	9.5	109		
	3/4"	66	34	10.5	10.5	123		
	1"	82	42	11	11	205		
	1 1/4"	105	52.5	15.5	15.5	430		
1 1/2"	113	56.5	15.5	15.5	517			
	<b>Тройник Н-В-Н</b>							
	<b>G</b>	<b>G1</b>	<b>L</b>	<b>H</b>	<b>L1</b>	<b>H1</b>	<b>Вес, гр</b>	
1/2"	1/2"	66	33	11	11.5	117		
	<b>Тройник В-Н-В</b>							
	<b>G</b>	<b>G1</b>	<b>L</b>	<b>L1</b>	<b>H</b>	<b>H1</b>	<b>Вес, гр</b>	
	1/2"	1/2"	46	11.5	30.5	11.5	96	
	3/4"	3/4"	68	12.5	34	11.5	127	
3/4"	1/2"	68	12.5	34	9.5	122		
	<b>Тройник В-В-Н</b>							
	<b>G</b>	<b>G1</b>	<b>L</b>	<b>L1</b>	<b>L2</b>	<b>H</b>	<b>H1</b>	<b>Вес, гр</b>
1/2"	1/2"	58.5	11.5	11	25.5	11.5	117	

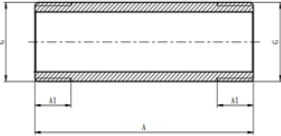
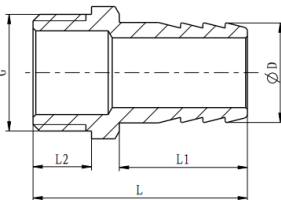
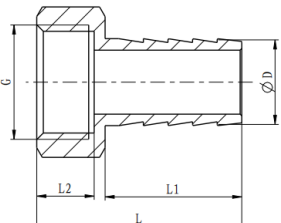
		Тройник В-Н-Н						
		G, G1, G2	L	H	L1	L2	H1	Вес, гр
		Соединение разъемное прямое (американка) В-Н						
		G	G1	L	L1	L2	Вес, гр	
		1/2"	62	31.5	9.5	12	9.5	96
		3/4"	68	34	10.5	12.5	10.5	130
		1"	75.3	37	13	15	12	155
		1 1/4"	89	44	16	19	15	205
		2"	114.3	57	21	25	20	295
		Соединение разъемное угловое (американка) В-Н						
		G	G1	L	L1	H	H1	Вес, гр
		1/2"	1/2"	51.5	14	26.5	11	134
		3/4"	3/4"	61.5	15	32	12.5	203
		1"	1"	64	16	37	14	322
		Удлинитель В-Н хромированный						
		G	G1	D	L	L1	Вес, гр	
		1/2"	1/2"	24	21	10	29	
		1/2"	1/2"	24	26	15	36	
		1/2"	1/2"	24	31	20	43	
		1/2"	1/2"	24	36	25	48	
		1/2"	1/2"	24	41	30	56	
		1/2"	1/2"	24	51	40	69	
		1/2"	1/2"	24	61	50	83	
		1/2"	1/2"	24	71	60	97	
		1/2"	1/2"	24	81	70	109	
		1/2"	1/2"	24	91	80	122	
1/2"	1/2"	24	101	90	135			
1/2"	1/2"	24	111	100	151			

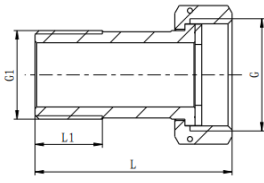
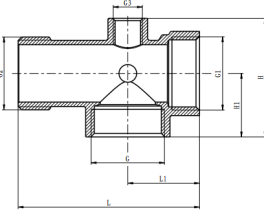
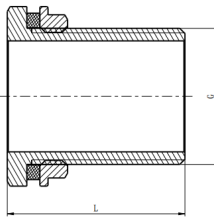

**Удлинитель В-Н хромированный**

G	G1	D	L	L1	Вес, гр
3/4"	3/4"	30	23	10	45
3/4"	3/4"	30	28	15	56
3/4"	3/4"	30	33	20	64
3/4"	3/4"	30	38	25	72
3/4"	3/4"	30	43	30	82
3/4"	3/4"	30	53	40	103
3/4"	3/4"	30	63	50	125
3/4"	3/4"	30	73	60	145
3/4"	3/4"	30	83	70	163
3/4"	3/4"	30	93	80	184
3/4"	3/4"	30	113	100	225
1"	1"	37.5	24	10	65
1"	1"	37.5	29	15	80
1"	1"	37.5	34	20	93
1"	1"	37.5	39	25	105
1"	1"	37.5	44	30	117
1"	1"	37.5	54	40	148
1"	1"	37.5	64	50	180
1"	1"	37.5	74	60	211
1"	1"	37.5	84	70	240
1"	1"	37.5	94	80	271
1"	1"	37.5	114	100	334


**Сгон Н-Н**

G	A	A1	A2	Вес, гр
1/2"	80	14	45.5	89
1/2"	100	14	50	114
1/2"	150	14	50	179
1/2"	200	14	50	244
1/2"	250	14	50	309
3/4"	80	14.5	45.5	131
3/4"	100	14.5	50	166
3/4"	150	14.5	50	258
3/4"	200	14.5	50	349
3/4"	250	14.5	50	441
1"	80	16.5	45.5	207
1"	100	16.5	50	264
1"	150	16.5	50	416
1"	200	16.5	50	566
1"	250	16.5	50	718

		<b>Боченок Н-Н</b>				
		<b>G</b>	<b>A</b>	<b>A1</b>	<b>A2</b>	<b>Вес, гр</b>
	1/2"	50	14	14	57	
	1/2"	60	14	14	70	
	1/2"	80	14	14	96	
	1/2"	100	14	14	122	
	1/2"	150	14	14	187	
	1/2"	200	14	14	252	
	1/2"	250	14	14	317	
	3/4"	50	14.5	14.5	83	
	3/4"	60	14.5	14.5	101	
	3/4"	80	14.5	14.5	138	
	3/4"	100	14.5	14.5	176	
	3/4"	150	14.5	14.5	266	
	3/4"	200	14.5	14.5	358	
	1"	50	16.5	16.5	132	
	1"	60	16.5	16.5	162	
	1"	80	16.5	16.5	223	
	1"	100	16.5	16.5	283	
	1"	150	16.5	16.5	434	
1"	200	16.5	16.5	585		
		<b>Штуцер под шланг Н</b>				
		<b>G</b>	<b>D</b>	<b>L</b>	<b>L1</b>	<b>L2</b>
	1/2"	10	34.5	19	10.5	30
	1/2"	12	34.5	19	10.5	31
	1/2"	14	34.5	19	10.5	33
	1/2"	18	38.5	23	10.5	42
	1/2"	20	38.5	23	10.5	46
	3/4"	20	40	23	11	59
	1"	25	51	31	13	105
			<b>Штуцер под шланг В</b>			
<b>G</b>			<b>D</b>	<b>L</b>	<b>L1</b>	<b>L2</b>
	1/2"	10	31.5	19	10.5	36
	1/2"	12	31.5	19	10.5	37
	1/2"	14	31.5	19	10.5	39
	1/2"	20	35.5	23	10.5	51
	3/4"	20	36.3	23	11	64
	1"	25	46.3	31	13	105

	<b>Штуцер для присоединения счетчика</b>						
	<b>G</b>	<b>G1</b>	<b>L</b>	<b>L1</b>	<b>Вес, гр</b>		
	3/4"	1/2"	47.9	15.5	84		
	1"	3/4"	58.5	20	141		
	<b>Переходник пятиходовой для насосной станции</b>						
	<b>G, G1, G2</b>	<b>G3</b>	<b>L</b>	<b>L1</b>	<b>H</b>	<b>H1</b>	<b>Вес, гр</b>
	1"	1/4"	82.2	32.5	53.8	28.8	215
	<b>Штуцер врезной в бак</b>						
	<b>G</b>	<b>L</b>		<b>Вес, гр</b>			
	1/2"	42.5		78			
	3/4"	45		119			
	1"	48		172			
	1 1/4"	54.5		264			

## 6. Указания по монтажу

Монтаж фитингов следует производить в соответствии с требованиями СП 73.13330.2016 «Внутренние санитарно-технические системы». Латунные резьбовые фитинги должны эксплуатироваться при давлении и температуре, изложенных в настоящем паспорте. В качестве уплотнения между фитингом и трубопроводом должны применяться материалы, выдерживающие технические параметры системы. Во избежание возможных поломок, вызванных избыточным зажимом, необходимо не допускать избыточного количества уплотнительных материалов, применяемых в соединении. При монтаже фитингов запрещается прикладывать к ним крутящие моменты, превышающие значения, указанные в таблице:

### Предельные крутящие моменты для различных размеров резьбы.

Резьба, дюймы	1/2"	3/4"	3/4"	1 1/4"	1 1/2"	2"
Предельный крутящий момент (резьба), Н*м	35	45	65	90	130	160

При монтаже составных резьбовых фитингов с накидной гайкой должен использоваться специальный сгонный ключ. Накидную гайку с уплотнителями из EPDM следует во избежание повреждения закручивать с приложением усилия не более 30 Н\*м.

Испытание на герметичность необходимо выполнять с соблюдением правил СП 73.13330.2016 «Внутренние санитарно-технические системы зданий» (пункты 7.2 и 7.3).

**ВНИМАНИЕ!** Присоединение шлангов к штуцерам под шланг производят только с использованием обжимных плоских хомутов. Запрещается использовать самодельные проволочные хомуты и скрутки.

**ВНИМАНИЕ!** При монтаже и эксплуатации латунных резьбовых фитингов применение рычажных газовых ключей категорически запрещено!

**ВНИМАНИЕ!** Резьбовые фитинги замоноличивать в конструкции пола и стен строго запрещено!

## 7. Указания по эксплуатации

Изделие предназначено для установки в макроклиматических районах с умеренным и холодным климатом (УХЛ) по категории размещения 4 — ГОСТ 15150-69. Температура окружающей среды от +1 до +40 °С. Рабочая среда — вода, водный раствор гликолей (до 50%), воздух и другие среды не агрессивные к материалам изделия. Не допускается замораживание рабочей среды внутри фитингов. Срок эксплуатации — 30 лет.

## 8. Условия хранения и транспортировки

Изделие должно храниться в фирменной упаковке предприятия-изготовителя в соответствии с условиями хранения 3 по ГОСТ 15150-69. Транспортировка изделия должна осуществляться в соответствии с условиями 5 по ГОСТ 15150-69.

## 9. Условия утилизации

Утилизация изделия (переплавка, захоронение, перепродажа) должна производиться в порядке, установленном Законами РФ от 04 мая 1999 г. № 96 — ФЗ «Об охране атмосферного воздуха» (с изменениями и дополнениями), от 24 июня 1998 г. № 89 — ФЗ (с изменениями и дополнениями) «Об отходах производства и потребления», от 10 января 2002 № 7 — ФЗ «Об охране окружающей среды» (с изменениями и дополнениями), а также другими российскими и региональными нормативно-правовыми актами, принятыми в исполнение указанных законов. № 89-ФЗ (с изменениями и дополнениями) «Об отходах производства и потребления», от 10 января 2002 № 7 — ФЗ «Об охране окружающей среды» (с изменениями и дополнениями), а также другими российскими и региональными нормативно-правовыми актами, принятыми в исполнение указанных законов.

## 10. Гарантийные обязательства

Производитель гарантирует соответствие изделия требованиям безопасности при условии соблюдения потребителем правил транспортировки, хранения, монтажа и эксплуатации изделия. Гарантия распространяется на все дефекты, возникшие по вине завода-изготовителя. Гарантия не распространяется на дефекты, возникшие в случаях:

1. Нарушения потребителем правил транспортировки, хранения, монтажа и условий эксплуатации изделия;
2. Воздействия веществ, агрессивных к материалам изделия;
3. Воздействия на изделие чрезмерной физической силы;
4. Пожара, стихии и иных обстоятельств непреодолимой силы;
5. Постороннего вмешательства в конструкцию изделия.

Гарантия также не распространяется в случаях частичного/полного изменения, удаления или иного нарушения маркировки завода-изготовителя на изделии. Производитель оставляет за собой право вносить в конструкцию изделия изменения, не влияющие на заявленные технические характеристики, описанные в настоящем паспорте.

## 11. Гарантийное обслуживание изделия

Претензии к качеству товара могут быть предъявлены в течение всего гарантийного срока. В случае необоснованности претензии затраты на диагностику и экспертизу изделия оплачиваются потребителем (Покупателем). Затраты, связанные с монтажом, демонтажем и транспортировкой неисправного изделия в течение гарантийного срока, Покупателю не возмещаются.

При предъявлении претензий к качеству товара Покупатель должен предоставить следующий перечень документов:

1. Заявление в произвольной форме с указанием наименования организации / ФИО Покупателя, адреса организации / фактического адреса Покупателя, контактного телефона, наименования организации, производившей монтаж изделия, адреса установки изделия, наименования изделия и подробным описанием его неисправности.
2. Документ, подтверждающий покупку изделия (накладная, квитанция и т.п.).
3. Фотографии неисправного изделия (в том числе с места установки).
4. Акт гидравлического испытания системы, в которую монтировалось изделие.
5. Копию гарантийного талона со всеми заполненными графами.

Обращаем внимание, что изготовитель, импортёр или организация-продавец оставляет за собой право запросить у потребителя дополнительные документы, позволяющие определить причину неисправности и размер ущерба.

## 12. Данные о поставщике и производителе

**Поставщик:** ООО «ТД«Электротехмонтаж», Санкт-Петербург, 191144, ул. 7-я Советская, д. 44, лит. Б

**Производитель:** Zhejiang Jufan Copper Industry Co. Ltd, Bingang Industrial Zone, Shamen, Yuhuan, Zhejiang, 317607, CHINA





# Aquadeel

## ГАРАНТИЙНЫЙ ТАЛОН

Фильтр механической очистки латунный

№	Модель (артикул)	Размер	Количество

Название и адрес торгующей организации:

---

---

---

Дата продажи: « \_\_\_ » \_\_\_\_\_ 20\_\_ г

\_\_\_\_\_   
 Подпись продавца

Печать или штамп  
торгующей организации

С условиями предоставления гарантии, правилами транспортировки, хранения, установки и эксплуатации ознакомлен и согласен:

Покупатель \_\_\_\_\_

(ФИО покупателя)

\_\_\_\_\_   
 Подпись покупателя

**Гарантийный срок — Пять лет (шестьдесят месяцев) с даты продажи.**

По вопросам гарантийного ремонта, рекламаций и претензий к качеству изделий обращаться по адресу: Санкт-Петербург, 191144, ул. 7-я Советская, д. 44, лит. Б

При предъявлении претензии к качеству товара, покупатель предоставляет следующие документы:

- Заявление в произвольной форме, в котором указываются:
  - название организации или Ф.И.О. покупателя, фактический адрес и контактные телефоны;
  - название и адрес организации, производившей монтаж;
  - основные параметры системы, в которой использовалось изделие;
  - краткое описание дефекта.
- Документ, подтверждающий законность приобретения изделия.
- Акт гидравлического испытания системы, в которой монтировалось изделие.
- Настоящий заполненный гарантийный талон.







**Aquadeel**

