

Термокожух взрывозащищённый серии ТГБ-4М Ex IIC

Ex**1Ex db IIC T6 Gb X /
Ex tb IIC T80°C Db X**

ПАСПОРТ

ТГБ-4М Ex IIC-24/12**ИМПФ.463132.003-33.01 ПС****ТГБ-4М Ex IIC-220/12****ИМПФ.463132.003-41.01 ПС****ТГБ-4М Ex IIC-РoE+****ИМПФ.463132.003-40.01 ПС****ТГБ-4М Ex IIC-12****ИМПФ.463132.003-38.01 ПС****ТГБ-4М Ex IIC (без обогрева)****ИМПФ.463132.003-37.01 ПС****EAC****Сертификат соответствия № EAЭС RU C-RU.VH02.B.00157/19 ОС ВСИ «ВНИИФТРИ»**

Адрес предприятия-изготовителя: 192029, Россия, Санкт-Петербург, пр. Обуховской Обороны 86, лит. К, ООО «Тахион»
Тел: 8 (812) 401-60-88, 8 (800) 222-44-62, с 10.00 до 17.00 по рабочим дням.

Адрес в Интернете: www.tahion.spb.ru

E-mail: info@tahion.spb.ru

Назначение

Термокожух серии **ТГБ-4М Ex IIC** (далее - изделие) предназначен для установки сетевых (IP) и аналоговых видеокамер с объективами, ИК прожекторов и другого электронного оборудования и защиты его от воздействия окружающей среды (влаги, пыли и отрицательных температур). Область применения: обеспечение охраны, безопасности и контроля за технологическими процессами взрывоопасных производств нефтяной, нефтеперерабатывающей, нефтехимической, газовой и других промышленности народного хозяйства, опасных по газу и пыли. Место установки: наружные пространства и внутренние пространства помещений, классифицированные как взрывоопасные зоны классов 1, 2, 21 и 22 (при классификации по зональному принципу), где возможно образование взрывоопасной смеси группы I и взрывоопасных газовых смесей подгрупп IIA, IIB, IIC, пылевых сред подгрупп IIIA, IIIB, IIIC, температурных классов T1-T6 или взрывоопасные зоны класса B-I, B-Ia, B-Iб, B-Iг, согласно главе 7.3 «Правил устройства электроустановок» (ПУЭ).

Термокожух серии **ТГБ-4М Ex IIC** выполнен в виде взрывонепроницаемой оболочки по ГОСТ 31610.0 (IEC 60079-0), ГОСТ IEC 60079-1, ГОСТ IEC 60079-31 с маркировкой взрывозащиты **1Ex db IIC T6 Gb X / Ex tb IIIC T80°C Db X** со степенью защиты **IP66/IP68**, обеспечиваемой оболочкой, и по уровню защиты относится к взрывобезопасному электрооборудованию.

Изделие обеспечивает:

- отключение питания термокожуха при повышении температуры внутри его выше +70°C (из-за климатических факторов - в летний период) и восстановление питания после понижения температуры ниже +60°C;
- автоматическое включение/отключение встроенного обогревателя в заданном диапазоне температур;
- стабилизацию температуры видеокамеры (встроенный вентилятор, только ТГБ-4М Ex IIC-РоЕ+);
- преобразование ряда входных напряжений в стандартный ряд напряжений питания видеокамер (кроме ТГБ-4М Ex IIC-12 и ТГБ-4М Ex IIC (без обогрева));
- безаварийное включение электропитания видеокамеры при отрицательной температуре внутри термокожуха при перерывах в электропитании, исключая выход видеокамеры из строя при запуске (только ТГБ-4М Ex IIC-РоЕ+);
- для ТГБ-4М Ex IIC-РоЕ+ питание дополнительных устройств (например, прожектора) напряжением 12 В DC мощностью не более 10 Вт.

Модуль для установки видеокамеры изолирован от корпуса термокожуха (только ТГБ-4М Ex IIC-РоЕ+).

Смотровое окно выполнено из ударопрочного закалённого стекла.

Изделие выпускается по техническим условиям ТУ 26.30.50-081-31006686-2019.

Изделие соответствует:

- техническим требованиям – ГОСТ Р 51558;
 - требованиям безопасности – ГОСТ Р МЭК 60065;
 - требованиям по ЭМС – ГОСТ Р 50009, ГОСТ 30804.3.2, ГОСТ 30804.3.3;
 - степени защиты от поражения электрическим током по ГОСТ 12.2.007.0:
- ТГБ-4М Ex IIC-РоЕ+, ТГБ-4М Ex IIC-24/12, ТГБ-4М Ex IIC-12 – III классу, ТГБ-4М Ex IIC-220/12 – I классу, ТГБ-4М Ex IIC (без обогрева) – I или III классу (в зависимости от устанавливаемого электронного оборудования).
- климатическому исполнению – УХЛ1, 5 по ГОСТ 15150;
 - степени защиты – IP66/IP68 по ГОСТ 14254.

Общие указания

Проверьте комплектность поставки и наличие штампа торгующей организации в настоящем паспорте.

Комплект поставки

1. Термокожух 1 шт.
2. Кронштейн 1 шт.
3. Солнцезащитный козырёк 1 шт.
4. Паспорт, руководство по эксплуатации, сертификат..... 1 компл.
5. Силикагель 1 шт.
6. Упаковочная тара (348x150x100 мм – ДхШхВ)..... 1 шт.

Приобретается по отдельной заявке

7. Кронштейн КС-1 для крепления термокожуха на квадратные и круглые опоры
 90–106 мм, \varnothing 115–135 мм (другой размер – под заказ) (рисунок 9)..... 1 шт.
8. Устройство защиты портов в сети Ethernet с питанием PoE УЗЛП-ЕП * 1 шт.
9. Плата холодного запуска (кроме ТГБ-4М Ex IIC-PoE+) 1 шт.
10. Хомут для крепления бескорпусных видеокамер 1 компл.

* Для защиты от импульсных перенапряжений портов локальной сети Ethernet 10 Base-T/100 Base-TX/1000 Base-T, в том числе, использующих технологию PoE стандартов IEEE 802.3af, IEEE 802.3at и IEEE 802.3bt. Устанавливается в пределах 2-3 зон молниезащиты (в соответствии с ГОСТ Р МЭК 62305-1).

Состав изделия

В состав изделия входят (см. рисунки 1 и 2):

1. Термокожух
2. Кабельные вводы для небронированного кабеля – \varnothing кабеля 3,1–8,6** мм – 2 шт. (один кабельный ввод имеет заглушку)
 - 2.1. Держатель металлорукава (РЗ-ЦХ-12 или МРПИ-12 – $\varnothing_{\text{вн.}} / \varnothing_{\text{нар.}} = 12/15$ мм)
3. Модуль для установки видеокамеры
4. Клемма заземления
5. Шарнир
 - 5.1. Гайка болта фиксации шарнира
6. Кронштейн
7. Солнцезащитный козырёк
8. Хомут для крепления бескорпусных видеокамер (поставляется по отдельной заявке)
9. Вентилятор системы стабилизации температуры в термокожухе (только ТГБ-4М Ex IIC-PoE+)

** Кабельные вводы для кабелей другого диаметра устанавливаются по отдельной заявке.

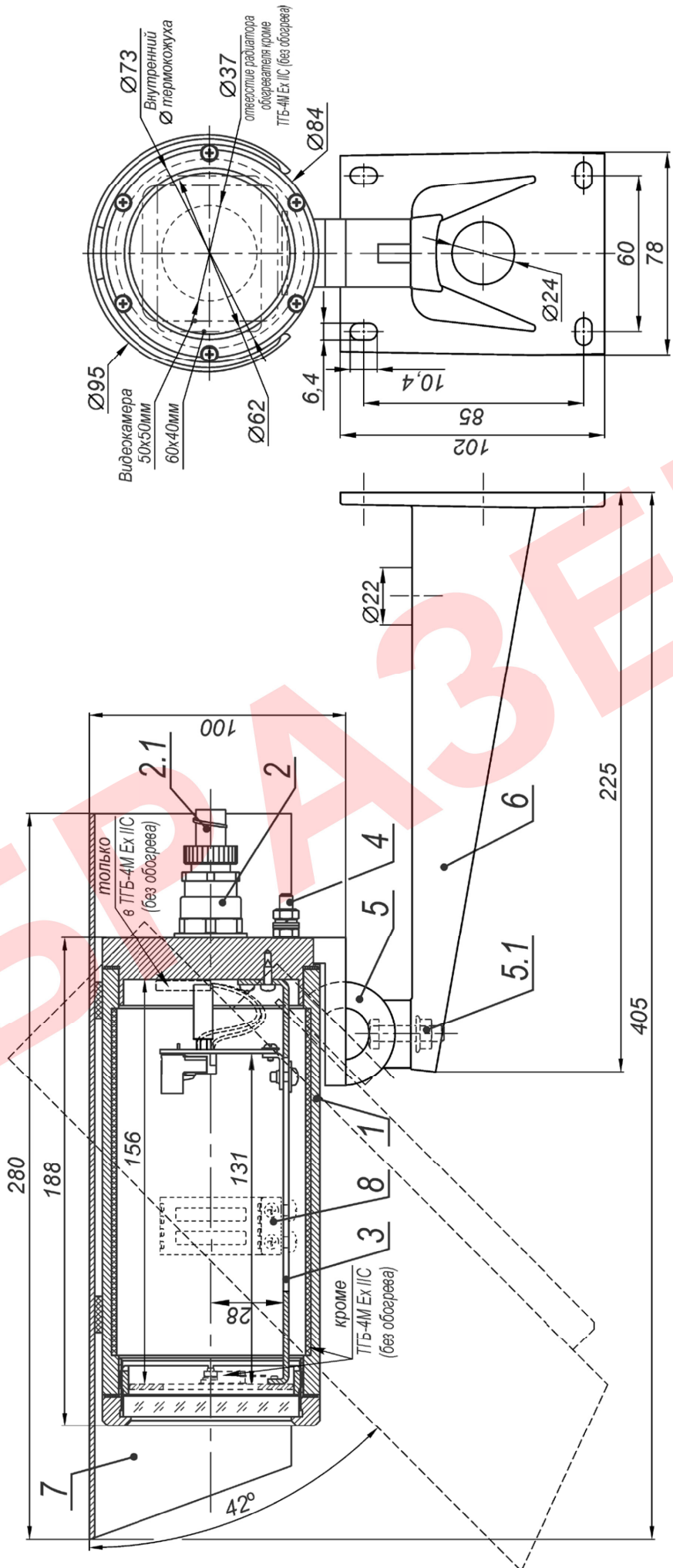


Рисунок 1 – Состав, габаритные и установочные размеры ТГБ-4М Ex IIC-24/12, ТГБ-4М Ex IIC-220/12, ТГБ-4М Ex IIC-12, ТГБ-4М Ex IIC (без обогрева)

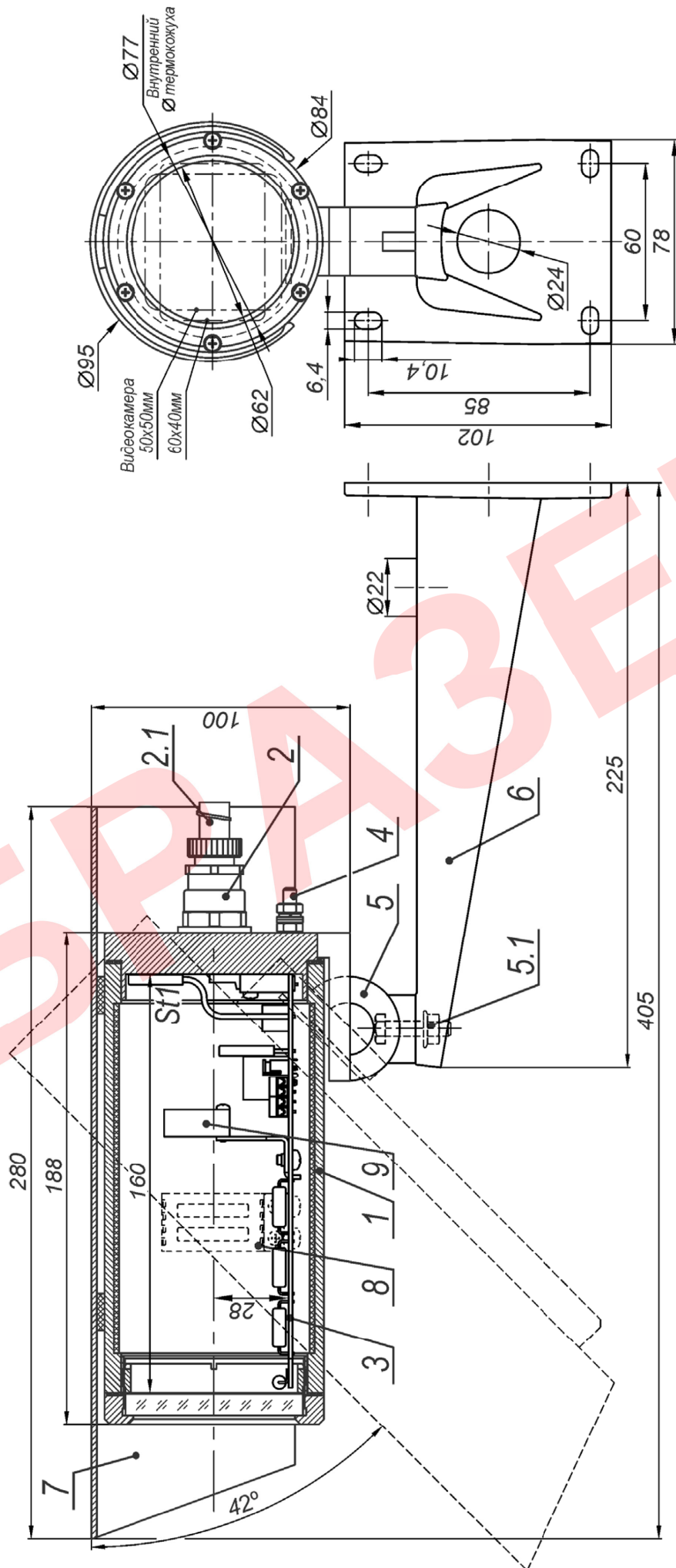


Рисунок 2 – Состав, габаритные и установочные размеры ТГБ-4М Ex IIS-PoE+

Основные технические характеристики ТГБ-4М Ex IIC-24/12, ТГБ-4М Ex IIC-220/12, ТГБ-4М Ex IIC-12, ТГБ-4М Ex IIC (без обогрева)

Таблица 1

№ п/п	Характеристика	ТГБ-4М Ex IIC-24/12	ТГБ-4М Ex IIC-220/12	ТГБ-4М Ex IIC-12	ТГБ-4М Ex IIC * (без обогрева)	
					250 AC max	110 DC max
1	Напряжение питания, В	24 DC \pm 10 %	230 AC \pm 10 %	12 DC \pm 10 %		
2	Напряжение / ток внутреннего источника питания, В DC / А	12 \pm 10 % / 0,35	12 \pm 10 % / 0,8	-		
3	Температура вкл./откл. обогрева, °С	+15 \pm 3 / +20 \pm 3			-	
4	Мощность обогрева, Вт	11			-	
5	Максимальная потребляемая мощность / ток (включая видеокамеру), Вт / А	20 / 0,9	24 / 0,1	24 / 2	24 / 0,1 (при 250 В)	24 / 0,2 (при 110 В)
6	Диапазон температуры окружающей среды при эксплуатации, °С	-60 ... +50				
7	Температура вкл./откл. холодного запуска**, °С	-10 \pm 3 / -15 \pm 3			-	
8	Влажность воздуха при +25 °С, %	до 100				
9	Устойчивость к несанкционированным действиям (НСД)	II (средняя) по ГОСТ Р 51558				
10	Устойчивость к низким температурам	III (высокая) по ГОСТ Р 51558				
11	Устойчивость к внешним воздействиям	III (высокая) по ГОСТ Р 51558				
12	Степень защиты оболочки	IP66/IP68 по ГОСТ 14254				
13	Материал корпуса	сплав алюминиевый, покрытие - краска порошковая RAL9002***				
14	Габаритные размеры	см. рисунок 1				
15	Масса с упаковкой, кг, не более	3,0				
16	Режим работы	Круглосуточный				

* Для ТГБ-4М Ex IIC (без обогрева) даны электрические параметры устанавливаемого в термокожух оборудования.

** При установке платы холодного запуска (поставляется отдельно).

*** Другой цвет покрытия по отдельной заявке.

Основные технические характеристики ТГБ-4М Ex IIC-PoE+

Таблица 2

№ п/п	Характеристика	ТГБ-4М Ex IIC-PoE+	
		IEEE 802.3at (PoE+) / 30	IEEE 802.3af (PoE) / 15
1	Стандарт питания термокожуха / мощность источника питания, Вт	IEEE 802.3at (PoE+) / 30	IEEE 802.3af (PoE) / 15
2	Стандарты IP-видеокамеры	Ethernet 10/100BASE-TX	
3	Максимальная длина кабеля UTP кат. 5е, м	100	
4	Напряжение / ток внутреннего источника питания для доп. устройства, В DC / А	12 / 1,2	12 / 0,35
5	Мощность потребления устанавливаемой IP-видеокамеры, Вт	4	
6	Мощность потребления внешнего прожектора (или другого оборудования), Вт	10	-
7	Температура вкл./откл. обогрева*, °C	+20 ± 3 / +25 ± 3	
8	Мощность обогрева, Вт до хол. запуска/после хол. запуска	9,4 / 6,6	
9	Максимальная потребляемая мощность (включая IP-видеокамеру), Вт, не более	25	
10	Диапазон температуры окружающей среды при эксплуатации, °C	-60 ... +50	
11	Температура вкл./откл. холодного запуска, °C	-10 ± 3 / -15 ± 3	
12	Влажность воздуха при +25 °C, %	до 100	
13	Устойчивость к несанкционированным действиям (НСД)	II (средняя) по ГОСТ Р 51558	
14	Устойчивость к низким температурам	III (высокая) по ГОСТ Р 51558	
15	Устойчивость к внешним воздействиям	III (высокая) по ГОСТ Р 51558	
16	Степень защиты оболочки	IP66/IP68 по ГОСТ 14254	
17	Устойчивость к импульсным помехам по цепям Ethernet	класс 2 по ГОСТ Р 51317.4.5	
18	Материал корпуса	сплав алюминиевый, покрытие - краска порошковая RAL9002**	
19	Габаритные размеры	см. рисунок 2	
20	Масса с упаковкой, кг, не более	3,0	
21	Режим работы	Круглосуточный	

* Обогреватель 1 Вт у окна термокожуха работает постоянно.

** Другой цвет покрытия по отдельной заявке.

Подготовка к работе

Внимание: Монтаж и подключение изделия производить только при отключённом питании, проверку и настройку при открытом кожухе производить вне взрывоопасной зоны.

1. Выкрутить 6 винтов крепления задней крышки термокожуха и выдвинуть модуль для установки видеокамеры 3 (рисунки 1 и 2) из кожуха.
2. Установить видеокамеру на модуль.
3. Подключить видеокамеру в соответствии со схемой подключения (рисунки 4, 5, 6, 8).
4. Ввести через кабельные вводы внешние кабели (кабель видео или интерфейсный кабель и кабель питания) и подключить их в соответствии со схемой подключения (рисунки 4, 5, 6, 8).
Схема обжимки вилки RJ45 на кабель UTP кат.5е показана на рисунке 7.

При использовании в ТГБ-4М Ex IIC-PoE+ устройства защиты портов в сети Ethernet с питанием PoE УЗЛП-ЕП внешний кабель UTP кат.5е подключить к розетке УЗЛП-ЕП, а вилку УЗЛП-ЕП соединить с разъёмом X1 модуля для установки видеокамеры (рисунок 6). В остальных термокожухах серии ТГБ-4М Ex IIC вилку УЗЛП-ЕП соединить с разъёмом IP-видеокамеры.

Закрутить контргайки 3 (приложение 1) кабельных вводов вручную, затем, используя ключ, повернуть их ещё на один оборот (согласно приложению 1 «Инструкции по вводу кабеля через кабельный ввод и присоединения металлорукава»). Проверить кабели на выдёргивание и вращение.

5. Вложить пакет с силикагелем в районе видеокамеры (извлечь его из полиэтиленового пакета). Установить модуль с видеокамерой обратно в кожух, убедившись, что резиновое кольцо задней крышки не повреждено. Закрутить 6 винтов крепления задней крышки с усилием $5 \pm 0,5$ Н·м.

6. Установить кронштейн на штатное место и закрепить на нём термокожух.

7. Заземлить термокожух с помощью клеммы заземления 4 (рисунки 1, 2).

8. Ослабив гайку болта фиксации шарнира 5.1 (рисунки 1, 2), установить термокожух на нужное направление обзора, после чего надёжно зафиксировать шарнир, затянув гайку.

9. Подать питание на термокожух.

Примечание – Открывать термокожух и устанавливать видеокамеру рекомендуется в сухую погоду. При работах в условиях повышенной влажности перед закрытием термокожуха его внутренний объём необходимо просушить феном с температурой воздуха $+50...+60$ °С.

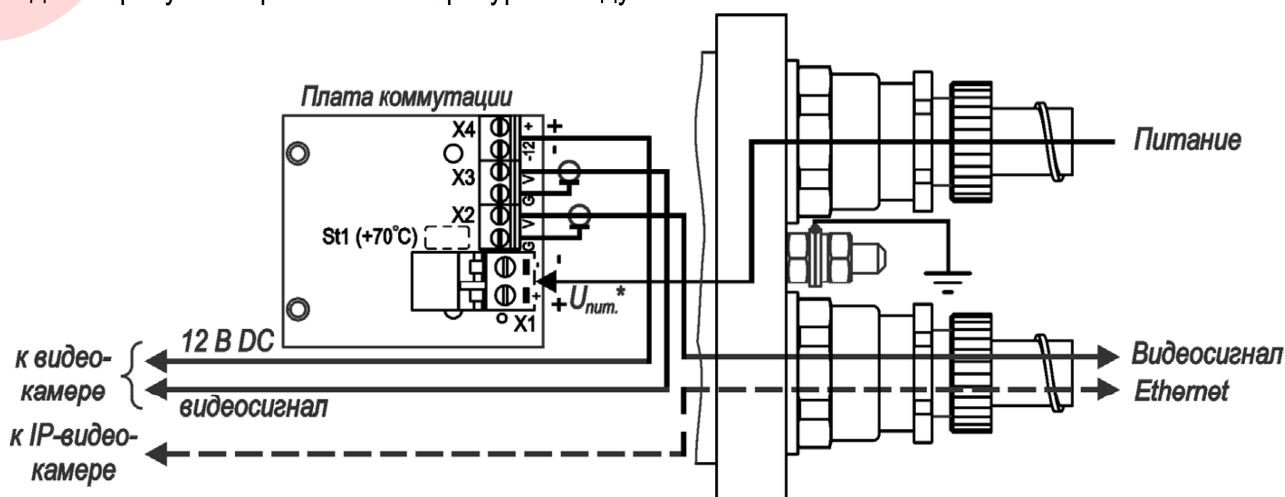


Рисунок 4 – Подключение ТГБ-4М Ex IIC-24/12 (*24 В DC), ТГБ-4М Ex IIC-12 (*12 В DC)

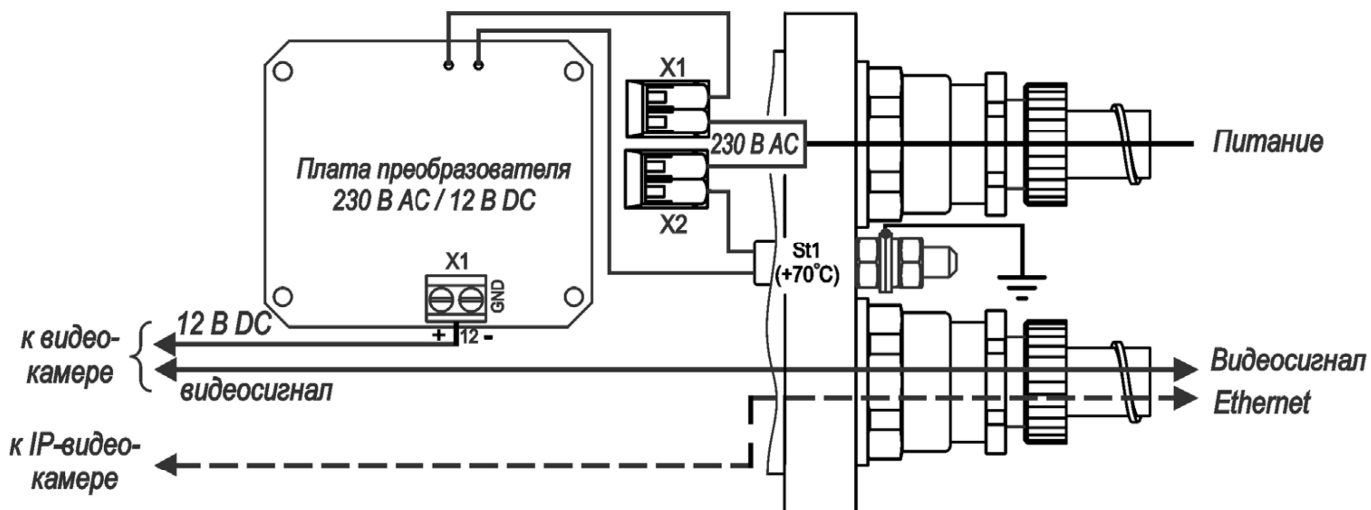
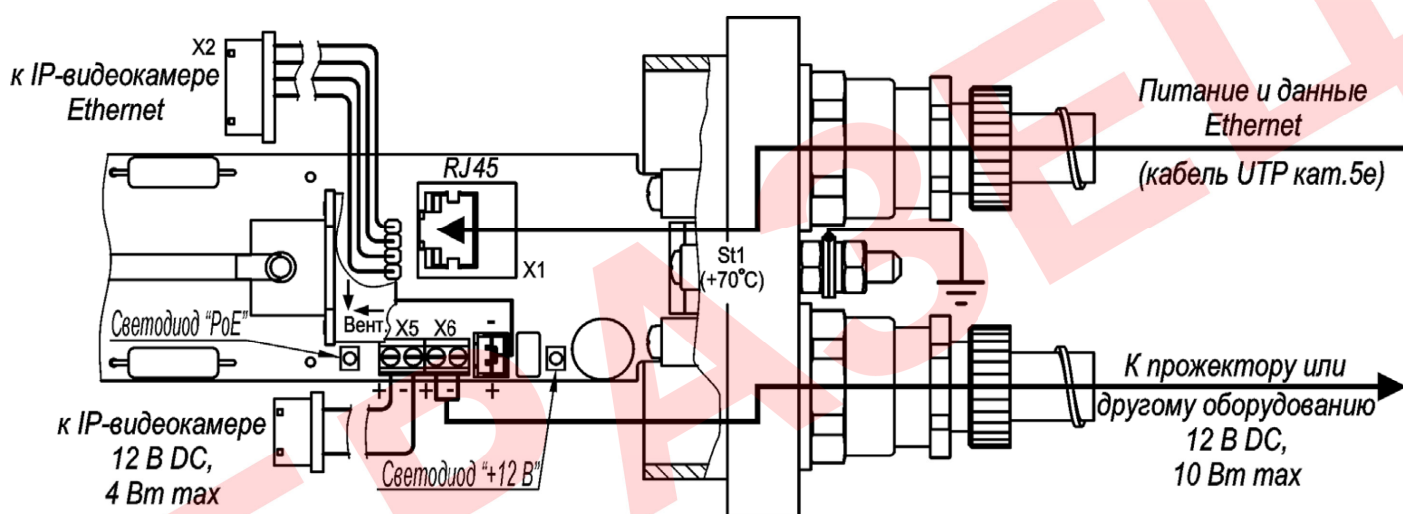


Рисунок 5 – Подключение ТГБ-4М Ex IIC-220/12



При подключении к инжектору или коммутатору PoE на плате коммутации включаются светодиод «PoE» и при температуре выше минус 10 °C светодиод «+12 В».

Рисунок 6 – Подключение ТГБ-4М Ex IIC-PoE+

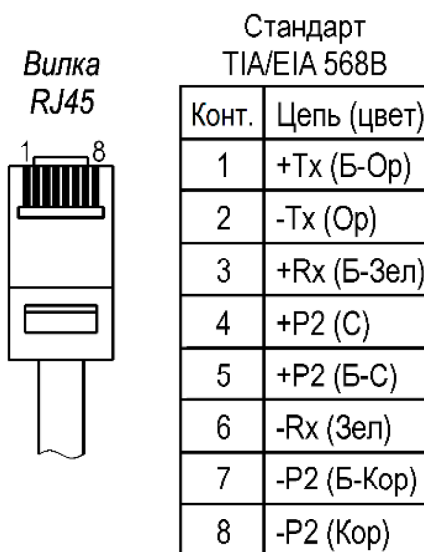


Рисунок 7 – Обжимка вилки RJ45 на кабель кат.5е

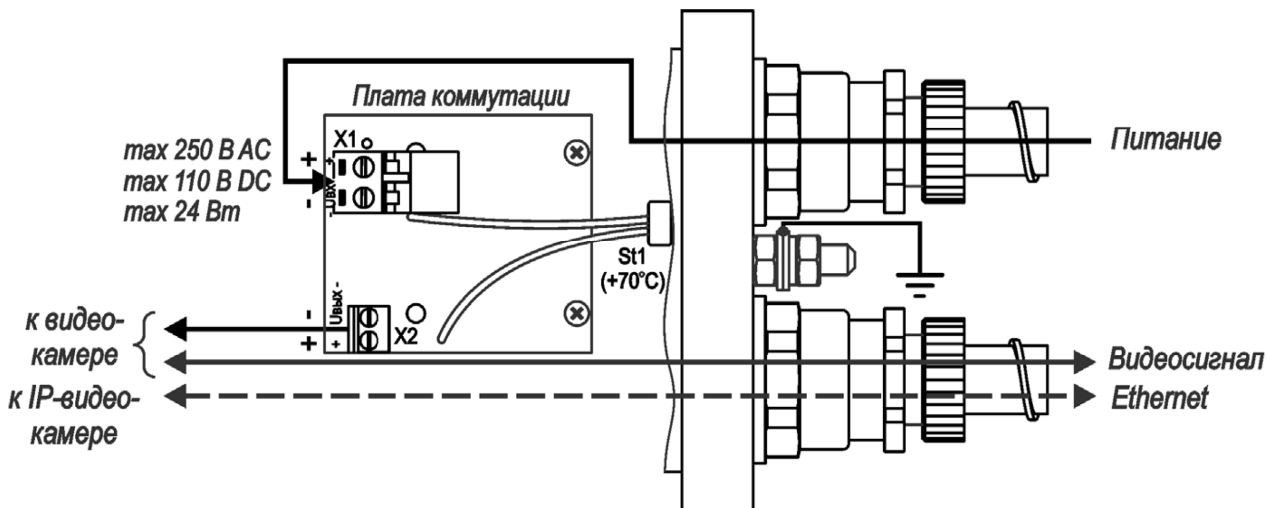
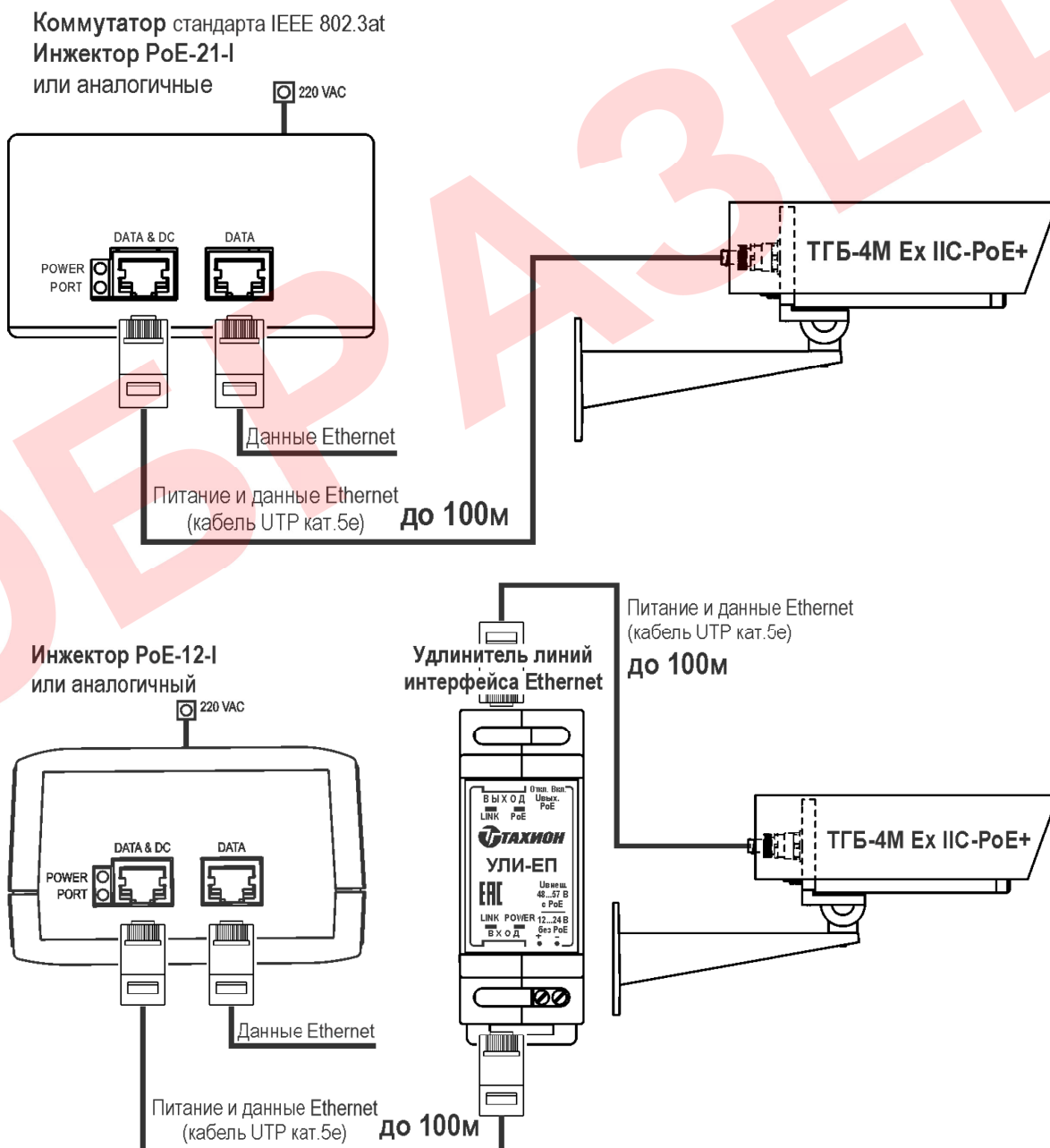


Рисунок 8 – Подключение ТГБ-4М Ex IIC (без обогрева)

Примеры подключения термокожуха ТГБ-4М Ex IIC-PoE+

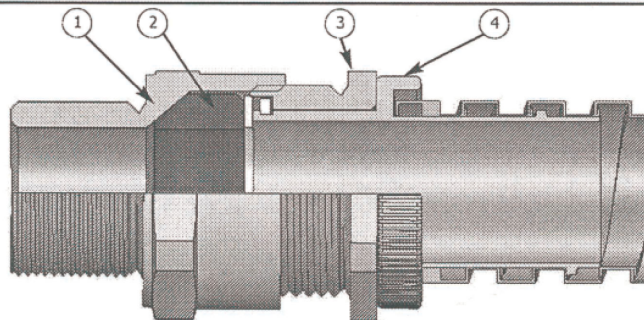


Приложение 1

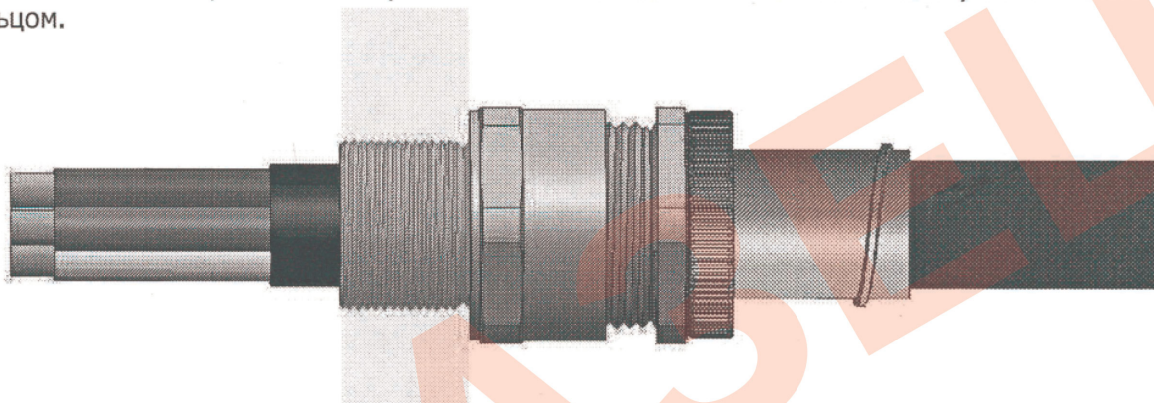
Инструкция по вводу кабеля через кабельный ввод и присоединения металлорукава

СОСТАВНЫЕ ЧАСТИ КАБЕЛЬНОГО ВВОДА

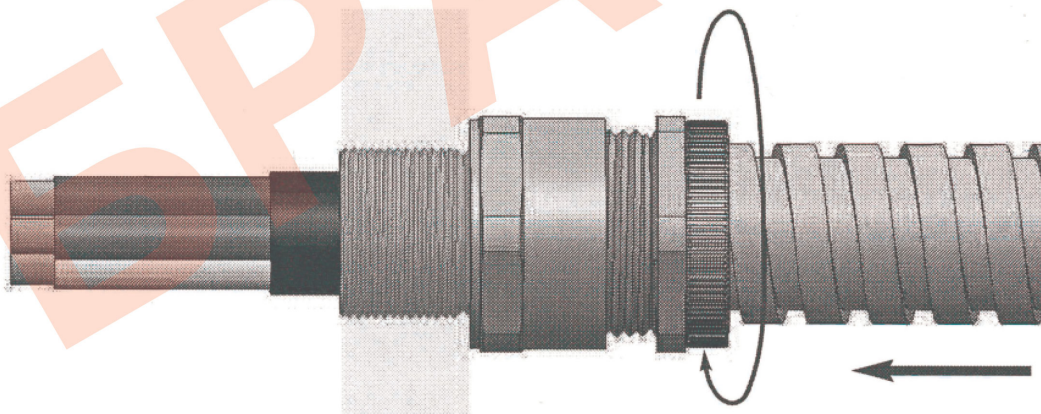
1. Вводная часть
2. Уплотнительное кольцо
3. Контргайка
4. Держатель металлорукава



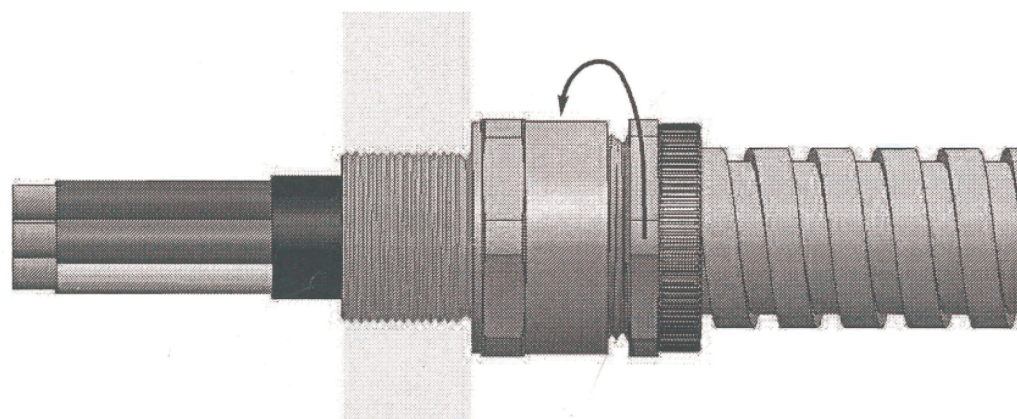
1. Раскрутите контргайку (3) для ослабления уплотнительного кольца (2).
2. Вставьте кабель так, чтобы изолированная часть была полностью обхвачена уплотнительным кольцом.

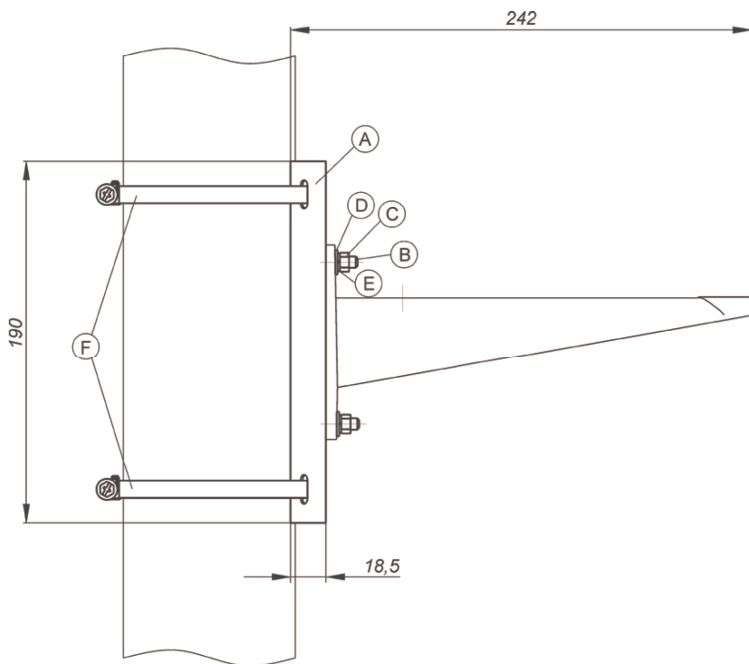


3. Присоедините металлорукав и закрутите держатель до обеспечения плотного соединения.



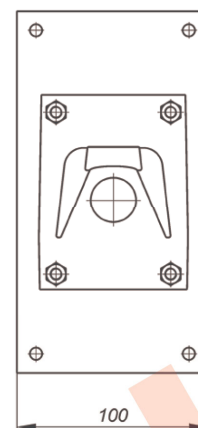
4. Закрутите контргайку (3) рукой до упора, затем ключом дотяните на один оборот.





Поз.	Изобр.	Кол.
A		1
B		4
C		4
D		4
E		4
F		2

Крепление (вид спереди)



* Другой размер - под заказ

Рисунок 9 – Монтаж кронштейна КС-1 на опору (круглую или квадратную)

ИНФОРМАЦИЯ ПОЛЬЗОВАТЕЛЯ

Тип и параметры видеокамеры	
Тип и параметры объектива	
Дополнительное оборудование	

ГАРАНТИЙНЫЕ ОБЯЗАТЕЛЬСТВА

Изготовитель гарантирует соответствие изделия требованиям указанных в данном паспорте ТУ и ГОСТ при соблюдении потребителем условий транспортирования, хранения, монтажа и эксплуатации.

Гарантийный срок эксплуатации – **36 месяцев** со дня продажи изделия производителем или авторизованной торговой организацией. При отсутствии отметки о дате продажи в паспорте, гарантийный срок исчисляется с даты выпуска изделия. Гарантийный срок хранения – **24 месяца** со дня выпуска изделия.

ГАРАНТИЙНЫЙ ТАЛОН

Наименование
Напряжение питания
Зав.№ и дата выпуска

Комплект модификации _____

Представитель ОТК предприятия - изготовителя _____

Отметка торговой организации _____

Дата продажи _____

Адрес предприятия-изготовителя: 192029, Россия, Санкт-Петербург, пр. Обуховской Обороны 86, лит. К, ООО «Тахион»
Тел: 8 (812) 401-60-88, 8 (800) 222-44-62, с 10.00 до 17.00 по рабочим дням.

Адрес в Интернете: www.tahion.spb.ru

E-mail: info@tahion.spb.ru