

ТЕХНИЧЕСКИЙ ПАСПОРТ ИЗДЕЛИЯ



Производитель: VALTEC s.r.l., Via Pietro Cossa, 2, 25135-Brescia, ITALY



КРАНЫ ЛАТУННЫЕ ШАРОВЫЕ ПОЛНОПРОХОДНЫЕ ДЛЯ ГАЗА СЕРИИ «VALGAS»

Модели: **VT.271**
VT.272
VT.277
VT.278



ПС - 46004

Паспорт разработан в соответствии с требованиями ГОСТ 2.601

ТЕХНИЧЕСКИЙ ПАСПОРТ ИЗДЕЛИЯ

1. Назначение и область применения

Краны применяются в качестве запорной арматуры на трубопроводах низкого и среднего давления систем газоснабжения как природным, так и сжиженным углеводородным газом (СУГ). Допускается использование крана на трубопроводах холодной и горячей воды, сжатого воздуха, жидких углеводородов.

Краны имеют разрешение Федеральной службы по экологическому, технологическому и атомному надзору РФ на их применение для газопроводов низкого и среднего давления.

2. Модели:

- VT.271 – резьба внутренняя-внутренняя, стальная рукоятка;
- VT.272 – резьба внутренняя-наружная, стальная рукоятка;
- VT.277 – резьба внутренняя-внутренняя, ручка «бабочка»;
- VT.278 – резьба внутренняя-наружная, ручка «бабочка».

3. Технические характеристики

№	Характеристика	Ед.изм.	Значение
1	Давление рабочее для газа,	МПа	0,3
2	Номинальное давление для воды, PN	МПа	4,0
3	Пробное давление для воды	МПа	6,0
4	Тип по эффективному диаметру		полнопроходной
5	Интервал температур рабочей среды для газа	°С	-15...+60
6	Интервал температур рабочей среды для жидкостей	°С	-15...+130
7	Рабочая среда	Газ, вода, пар, гликоли 50%	
8	Средний полный ресурс	циклы	12000
9	Средняя полная наработка на отказ	циклы	12000
10	Стандарт муфтовых патрубков		ГОСТ 6527
11	Стандарт штуцерных патрубков		ГОСТ 2822
12	Стандарт присоединительной резьбы		трубная ГОСТ 6357
13	Диапазон номинальных диаметров	дюймы	1/2÷1
14	Ремонтопригодность		нет
15	Условная пропускная способность для номинального диаметра (по воде):		
15.1	- 1/2"	м3/час	17
15.2	- 3/4"	м3/час	41
15.3	- 1"	м3/час	70
16	Класс герметичности затвора по ГОСТ		«А»

Паспорт разработан в соответствии с требованиями ГОСТ 2.601

ТЕХНИЧЕСКИЙ ПАСПОРТ ИЗДЕЛИЯ

	9544		
17	Климатическое исполнение		УХЛ 3.1

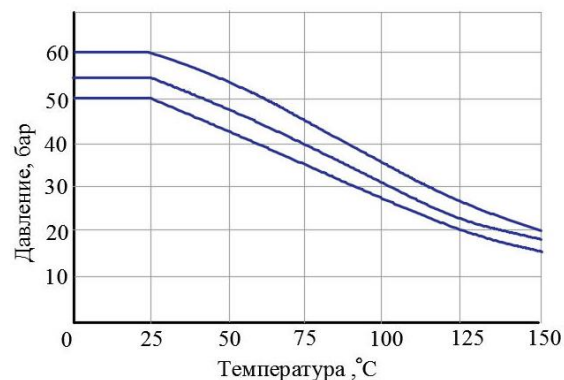
4. Максимально допустимый изгибающий момент на корпус

Условный проход в дюймах	1/2"	3/4"	1"
Изгибающий момент, Нм	120	200	350

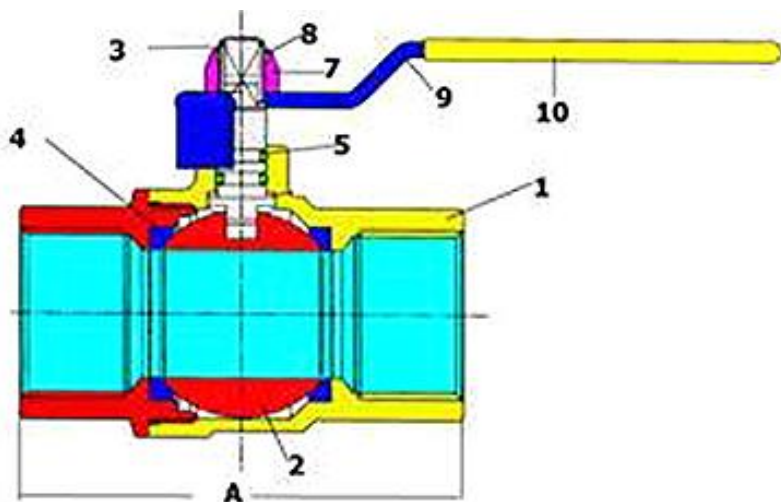
5. Предельно-допустимые крутящие моменты при монтаже

Условный проход в дюймах	1/2"	3/4"	1"
Крутящий момент, Нм	35	45	65

6. График зависимости рабочего давления от температуры (для воды)



7. Устройство и принцип работы



Паспорт разработан в соответствии с требованиями ГОСТ 2.601

ТЕХНИЧЕСКИЙ ПАСПОРТ ИЗДЕЛИЯ

Корпус крана 1 выполнен из двух латунных, никелированных деталей (CW617N), соединенных между собой на резьбе с герметизацией пропиленакрилатным клеем анаэробного твердения *Loctite* (допущен для контакта с пищевыми жидкостями).

Запорный орган крана представляет собой латунный хромированный по медной подложке шар 2 (CW617N), приводимый в движение латунным штоком 3 (CW614N). В качестве седельных уплотнений использованы тефлоновые кольца 4 (PTFE). Уплотнение штока выполнено в виде двух колец 5 из витона (FPM). Ручка 9 крепится при помощи гайки 7, имеющей полиэтиленовый вкладыш 8, предотвращающий самопроизвольное отвинчивание гайки. У моделей 271, 272 рукоятка стальная, оцинкованная с защитным ПХВ покрытием. Модели 277, 278 имеют окрашенные, силуминовые ручки «бабочки».

8. Номенклатура и габаритные размеры

DN	Размеры в мм, вес в г							
	VT271		VT272		VT277		VT278	
	A	Вес	A	Вес	A	Вес	A	Вес
1/2"	58	201	66	215	58	181	66	192
3/4"	70	341	81	371	70	323	81	399
1"	83	536	95	630				

9. Рекомендации по монтажу

- Краны могут устанавливаться в любом монтажном положении.
- В соответствии с ГОСТ 12.2.063 п.3.10, арматура не должна испытывать нагрузок от трубопровода (изгиб, сжатие, растяжение, кручение, перекосы, вибрация, несоосность патрубков, неравномерность затяжки крепежа). При необходимости должны быть предусмотрены опоры или компенсаторы, снижающие нагрузку на арматуру от трубопровода.
- Несоосность соединяемых трубопроводов не должна превышать 3мм при длине до 1м плюс 1мм на каждый последующий метр (СП 73.13330.2012 п. 5.1.8.).
- Муфтовые соединения следует выполнять, не превышая допустимые крутящие моменты, указанные в разделе 5 настоящего паспорта. При этом монтажный ключ должен воздействовать на присоединяемый полукорпус крана, а не на противоположный.

10. Указания по эксплуатации и обслуживанию

- Краны должны эксплуатироваться при условиях, изложенных в таблице технических характеристик.

Паспорт разработан в соответствии с требованиями ГОСТ 2.601

ТЕХНИЧЕСКИЙ ПАСПОРТ ИЗДЕЛИЯ

10.2. Не допускается эксплуатировать краны с ослабленной гайкой крепления рукоятки, т.к. это может привести к поломке штока.

11. Условия хранения и транспортировки

11.1. Краны должны храниться в упаковке предприятия – изготовителя по условиям хранения 3 по ГОСТ 15150.

11.2. Транспортировка кранов должна осуществляться в соответствии с условиями 5 по ГОСТ 15150.

12. Утилизация

12.1. Утилизация изделия (переплавка, захоронение, перепродажа) производится в порядке, установленном Законами РФ от 04 мая 1999 г. № 96-ФЗ "Об охране атмосферного воздуха" (в редакции от 01.01.2015), от 24 июня 1998 г. № 89-ФЗ (в редакции от 01.02.2015г) "Об отходах производства и потребления", от 10 января 2002 № 7-ФЗ « Об охране окружающей среды» (в редакции от 01.01.2015), а также другими российскими и региональными нормами, актами, правилами, распоряжениями и пр., принятыми во использование указанных законов.

12.2. Содержание благородных металлов: *нет*

13. Гарантийные обязательства

13.1. Изготовитель гарантирует соответствие изделий требованиям безопасности, при условии соблюдения потребителем правил использования, транспортировки, хранения, монтажа и эксплуатации.

13.2. Гарантия распространяется на все дефекты, возникшие по вине завода - изготовителя.

13.3. Гарантия не распространяется на дефекты, возникшие в случаях:

- нарушения паспортных режимов хранения, монтажа, испытания, эксплуатации и обслуживания изделия;
- ненадлежащей транспортировки и погрузо-разгрузочных работ;
- наличия следов воздействия веществ, агрессивных к материалам изделия;
- наличия повреждений, вызванных пожаром, стихией, форс - мажорными обстоятельствами;
- повреждений, вызванных неправильными действиями потребителя;
- наличия следов постороннего вмешательства в конструкцию изделия.

13.4. Изготовитель оставляет за собой право вносить в конструкцию изделия изменения, не влияющие на заявленные технические характеристики.

14. Условия гарантийного обслуживания

14.1. Претензии к качеству товара могут быть предъявлены в течение гарантийного срока.

ТЕХНИЧЕСКИЙ ПАСПОРТ ИЗДЕЛИЯ

14.2. Неисправные изделия в течение гарантийного срока ремонтируются или обмениваются на новые бесплатно. Решение о замене или ремонте изделия принимает сервисный центр. Заменное изделие или его части, полученные в результате ремонта, переходят в собственность сервисного центра.

14.3. Затраты, связанные с демонтажом, монтажом и транспортировкой неисправного изделия в период гарантийного срока Покупателю не возмещаются.

14.4. В случае необоснованности претензии, затраты на диагностику и экспертизу изделия оплачиваются Покупателем.

14.5. Изделия принимаются в гарантийный ремонт (а также при возврате) полностью укомплектованными.

Valtec s.r.l.
Amministratore
Delegato

ТЕХНИЧЕСКИЙ ПАСПОРТ ИЗДЕЛИЯ

ГАРАНТИЙНЫЙ ТАЛОН № _____

Наименование товара

**КРАНЫ ЛАТУННЫЕ ШАРОВЫЕ, ДЛЯ ГАЗА,
СЕРИИ «VALGAS»**

№	Модель	DN	К-во
1	<i>VT.271</i>		
2	<i>VT.272</i>		
3	<i>VT.277</i>		
4	<i>VT.278</i>		

Название и адрес торгующей организации _____

Дата продажи _____ Подпись продавца _____

Штамп или печать
торгующей организации

Штамп о приемке

С условиями гарантии СОГЛАСЕН:

ПОКУПАТЕЛЬ _____ (подпись)

Гарантийный срок - Десять лет с даты продажи конечному потребителю

По вопросам гарантийного ремонта, рекламаций и претензий к качеству изделий обращаться в сервисный центр по адресу: г.Санкт-Петербург, ул. Профессора Качалова, дом 11, корпус 3, литер «А», тел/факс (812)3247750

При предъявлении претензии к качеству товара, покупатель предоставляет следующие документы:

1. Заявление в произвольной форме, в котором указываются:
 - название организации или Ф.И.О. покупателя, фактический адрес и контактные телефоны;
 - название и адрес организации, производившей монтаж;
 - основные параметры системы, в которой использовалось изделие;
 - краткое описание дефекта.
2. Документ, подтверждающий покупку изделия (накладная, квитанция).
3. Акт гидравлического испытания системы, в которой монтировалось изделие.
4. Настоящий заполненный гарантийный талон.

Отметка о возврате или обмене товара:

Дата: «__» _____ 20__ г. Подпись _____

ТЕХНИЧЕСКИЙ ПАСПОРТ ИЗДЕЛИЯ