



## ГАЗОВЫЙ МОНТАЖНЫЙ ПИСТОЛЕТ

GCN-40 серия ПРОФИ

### РУКОВОДСТВО ПО ЭКСПЛУАТАЦИИ



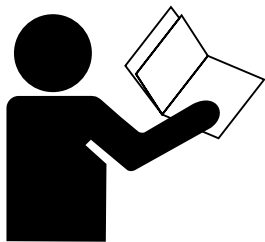
#### ⚠ ПРЕДУПРЕЖДЕНИЕ!

*Неправильное использование данного гвоздезабивного пистолета может привести к несчастным случаям и серьезным травмам! Внимательно прочитайте данное руководство перед использованием инструмента. Не допускайте к работе с инструментом лиц, не ознакомившихся с данным руководством. Не заряжайте аккумулятор более 24 часов! Аккумулятор может сгореть или взорваться!*

# СОДЕРЖАНИЕ

ВАЖНАЯ ИНФОРМАЦИЯ . . . . .	3
ТЕХНИКА БЕЗОПАСНОСТИ . . . . .	3
ЗАЩИТНЫЕ УСТРОЙСТВА . . . . .	8
ХАРАКТЕРИСТИКИ ИНСТРУМЕНТА . . . . .	9
ВЫБОР ГВОЗДЕЙ . . . . .	10
ПРИНАДЛЕЖНОСТИ . . . . .	11
ИЗВЛЕЧЕНИЕ И УСТАНОВКА АККУМУЛЯТОРА . . . . .	11
ПОДГОТОВКА К ИСПОЛЬЗОВАНИЮ ИНСТРУМЕНТА . . . . .	12
УСТАНОВКА И ИЗВЛЕЧЕНИЕ ГВОЗДЕЙ . . . . .	14
ИСПОЛЬЗОВАНИЕ ИНСТРУМЕНТА . . . . .	15
ПОРЯДОК РАБОТЫ . . . . .	16
РЕГУЛИРОВКА ГЛУБИНЫ ЗАБИВАНИЯ ГВОЗДЕЙ . . . . .	16
УСТРАНЕНИЕ ЗАСОРА . . . . .	17
ТЕХНИЧЕСКОЕ ОБСЛУЖИВАНИЕ . . . . .	17
УСТРАНЕНИЕ НЕПОЛАДОК . . . . .	19
КОМПЛЕКТ ПОСТАВКИ . . . . .	20
АДРЕСА И КОНТАКТЫ . . . . .	20

## ВАЖНАЯ ИНФОРМАЦИЯ



- Изучите все знаки и отметки на инструменте и внимательно прочитайте все меры предосторожности, содержащиеся в данном руководстве.
- Несоблюдение данного руководства по эксплуатации может привести к несчастным случаям и серьезным травмам.
- Большинство несчастных случаев, возникающих в результате эксплуатации и технического обслуживания гвоздезабивного пистолета, вызваны несоблюдением основных правил техники безопасности.
- Используйте данный инструмент только по назначению.

## ПРЕДУПРЕЖДАЮЩИЕ СЛОВА

ОПАСНОСТЬ	Указывает на опасную ситуацию, которая может привести к смерти или серьезным травмам.
ПРЕДУПРЕЖДЕНИЕ	Указывает на потенциально опасную ситуацию, которая может привести к серьезным травмам.
ПРЕДОСТЕРЕЖЕНИЕ	Указывает на потенциально опасную ситуацию, которая может привести к травмам легкой или средней тяжести и к повреждениям инструмента.
ПРИМЕЧАНИЕ	Указывает на важную информацию.

## ТЕХНИКА БЕЗОПАСНОСТИ

### РУКОВОДСТВО ПО ТЕХНИКЕ БЕЗОПАСНОСТИ ПРИ ИСПОЛЬЗОВАНИИ ИНСТРУМЕНТА


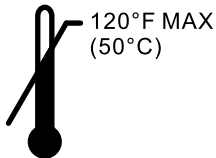



- Данный инструмент работает от устройства внутреннего сгорания.
- Используйте данный инструмент только с газовым баллоном.

### ⚠ ОПАСНОСТЬ


	<p><b>1. Человек, работающий с инструментом, и другие лица, находящиеся в рабочей зоне, должны носить защитные очки с боковой защитой.</b></p> <p>Очки должны обеспечивать защиту от летящих частиц как спереди, так и сбоку.</p>
	<p><b>2. Не используйте данный инструмент в присутствии легковоспламеняющихся жидкостей или газов.</b></p> <p>Не используйте данный инструмент в горючей среде или в присутствии легковоспламеняющихся жидкостей или газов (лак, краска, бензин, растворитель или керосин).</p> <p>Данный гвоздезабивной пистолет выделяет выхлопные газы, которые могут поджечь легковоспламеняющиеся материалы.</p>
	<p><b>3. Не прикасайтесь к выпускному отверстию.</b></p> <p>Корпус и насадки данного инструмента нагреваются после длительного использования.</p>

#### 4. Опасность взрыва и пожара

		Данный инструмент работает от аэрозольного газового баллончика. Храните инструмент, газовый баллон и аккумулятор вдали от солнечного света и при температуре, не превышающей 50 °С. Газовый баллон и аккумулятор могут лопнуть, выделив легковоспламеняющийся газ.
	Не сжигайте, не заправляйте и не перерабатывайте газовый баллон. Не распыляйте на открытое пламя или любые раскаленные материалы. Храните вдали от источников воспламенения. Не курите рядом с инструментом. Храните в недоступном для детей месте. <b>Не заряжайте аккумулятор более 24 часов! Аккумулятор может сгореть или взорваться!</b>	

### ⚠ ПРЕДУПРЕЖДЕНИЕ

#### 5. Никогда не направляйте инструмент на себя или других людей.

	Никогда не направляйте гвоздезабивной пистолет на себя или других, независимо от того, содержит он гвозди или нет. Не используйте данный инструмент в развлекательных целях.
--	--


#### 6. Избегайте случайного выстрела гвоздя.

Никогда не носите инструмент, держа палец на курке во избежание случайного выстрела гвоздя. Носите инструмент только за ручку.

#### 7. Всегда надевайте средства защиты органов зрения и слуха.

Данные меры предосторожности защищают уши от громкого шума, а глаза и голову от летящих частиц.

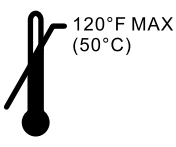
#### 8. Используйте на улице или в хорошо проветриваемых помещениях.

	Данный инструмент выделяет монооксид углерода, который при вдыхании представляет опасность для здоровья. Не используйте данный инструмент в закрытых или плохо проветриваемых помещениях.
---	--

#### 9. Температура рабочей среды.

Рабочая среда для данного инструмента находится в диапазоне от 0 °С до 40 °С.

#### 10. Хранение инструмента.

	Перед хранением снимите аккумулятор и газовый баллон. Храните в футляре и в сухом месте при температуре ниже 50 °С. Храните в недоступном для детей месте.
---	--

#### 11. Содержите рабочее место в чистоте.

Очистите рабочую зону от ненужных инструментов, мусора, мебели и т.д.

#### 12. Не допускайте посторонних к работе с инструментом.

Не позволяйте посторонним лицам работать с гвоздезабивным пистолетом. Всех посторонних лиц следует держать на безопасном расстоянии от рабочей зоны.

#### 13. Одевайтесь надлежащим образом.

Не надевайте свободную одежду или украшения, так как они могут зацепиться за движущиеся части инструмента. При работе на открытом воздухе надевайте резиновые перчатки и нескользящую обувь.

#### 14. Проверьте ствол перед использованием.

Извлеките газовый баллон и аккумулятор, а затем убедитесь, что ствол работает должным образом. Не используйте инструмент, если ствол не работает должным образом.

#### 15. Плотно закрепите все винты и крышки.

Все винты и крышки должны быть плотно закреплены. Периодически проверяйте их состояние. Никогда не используйте инструмент, если его детали отсутствуют или повреждены.

**16. Не вставляйте крепежные детали при нажатом курке.**

- Не нажимайте на курок;
- Не нажимайте на ствол;
- Держите инструмент направленным вниз.

**17. Во время использования держитесь подальше от выпускного механизма.**

Никогда не приближайтесь телом ближе, чем на 20 см от выпускного механизма, во избежание получения серьезных травм.

**18. Правильно расположите инструмент на рабочей поверхности.**

Не забивайте гвозди поверх других гвоздей и под слишком крутым углом. Крепежные детали могут отскочить и поранить кого-либо.

**19. Не забивайте крепежные детали близко к углам рабочей поверхности.**

Крепежные детали могут пройти сквозь поверхность и задеть кого-либо.

**20. Никогда не забивайте крепежные детали с обеих сторон стены одновременно.**

Крепежные детали могут пройти сквозь стену и задеть человека с противоположной стороны.

**21. Убедитесь в отсутствии проводов под напряжением.**

Провода могут скрываться внутри стен, полов или потолков. Убедитесь, что они не под напряжением.

**22. Не используйте неисправный инструмент.**

Если инструмент работает неправильно, издает странные звуки или иным образом неисправен, прекратите его использование и обратитесь в авторизованный сервисный центр.

**23. Извлекайте газовый баллон и аккумулятор из инструмента, когда:**

- Проводите техническое обслуживание и осмотр;
- Устраняете засор;
- Он не используется;
- Покидаете рабочую зону;
- Перемещаете его в другое место;
- Передаете его другому лицу.

**24. Будьте бдительны.**

Не пользуйтесь инструментом, когда вы уставший или находитесь под воздействием алкоголя или медикаментов, вызывающих у вас сонливость.

**25. Обращайтесь с инструментом правильно.**

Эксплуатируйте инструмент в соответствии с данным руководством. не допускайте к работе с инструментом детей и посторонних лиц.

**26. Соблюдайте осторожность.**

Не роняйте и не бейте инструмент.

**27. Регулярно проводите обслуживание.**

Содержите инструмент в чистоте и регулярно смазывайте его элементы.

**28. Используйте только те детали и крепежные элементы, которые поставляются или рекомендованы продавцом.**



- Неправильные детали, аксессуары или крепежные элементы могут аннулировать вашу гарантию и привести к неисправностям и травмам.
- Ремонт инструмента должен производить только обслуживающий персонал, прошедший обучение в авторизованном сервисном центре.

**29. Никогда не модифицируйте инструмент.**


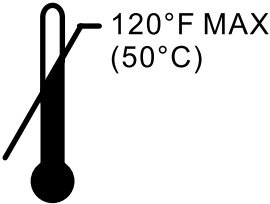
Это может привести к его неисправности и несчастным случаям.

## РУКОВОДСТВО ПО ТЕХНИКЕ БЕЗОПАСНОСТИ ПРИ ИСПОЛЬЗОВАНИИ ГАЗОВОГО БАЛЛОНА

### ⚠ ОПАСНОСТЬ

	<b>Взрывоопасные и пожароопасные вещества воспламеняются под давлением!</b> Несоблюдение всех инструкций при хранении, использовании и транспортировке может привести к возгоранию и взрыву.
	<b>Не курите рядом с газовым баллоном!</b>

### ⚠ ПРЕДУПРЕЖДЕНИЕ

	<b>Не вдыхайте содержимое баллона.</b> В случае вдыхания пострадавшего следует вывести на открытый воздух. Пострадавший должен принять удобное положение. <b>Расширяющийся газ вызывает понижение температуры. Жидкий газ может привести к травмам при попадании на кожу или в глаза.</b> При попадании на кожу: тщательно промойте кожу теплой водой с мылом, а после высыхания нанесите увлажняющий крем. При попадании в глаза: промойте глаза проточной водой. При необходимости обратитесь к врачу.
	Хранить в хорошо проветриваемом помещении. Не храните в местах с температурой выше 50 °C (под прямыми солнечными лучами или внутри транспортного средства). Не храните рядом с открытым огнем или искрами. Не прокалывайте и не вскрывайте газовый баллон. Не заправляйте и не перерабатывайте газовый баллон. <b>Утилизируйте аэрозольные средства в соответствии с местными законами.</b> Не выбрасывайте газовый баллон вместе с другими отходами. Храните в недоступном для детей месте.

## РУКОВОДСТВО ПО ТЕХНИКЕ БЕЗОПАСНОСТИ ПРИ ИСПОЛЬЗОВАНИИ ЗАРЯДНОГО УСТРОЙСТВА ДЛЯ АККУМУЛЯТОРА

### ⚠ ПРЕДУПРЕЖДЕНИЕ

Неправильное использование зарядного устройства может привести к смерти или серьезным телесным повреждениям. Во избежание этих рисков следуйте основным инструкциям по технике безопасности:

1. Данное руководство содержит важные инструкции по технике безопасности и эксплуатации зарядного устройства модели BRBC7422.
2. Перед использованием зарядного устройства прочтите все инструкции и предупреждающие надписи на:
  - зарядном устройстве для аккумулятора;
  - аккумуляторе;
  - инструменте.
3. Для снижения риска получения травм используйте аккумулятор типа BRBC7422. Аккумуляторы других типов могут лопнуть, что приведет к травмам и повреждениям.
4. Не подвергайте зарядное устройство воздействию дождя или снега.
5. При отсоединении зарядного устройства от розетки не тяните за шнур.
6. Убедитесь, что шнур расположен таким образом, чтобы на него нельзя было наступить, споткнуться или иным образом повредить.
7. Использование неподходящего удлинителя может привести к возгоранию и поражению электрическим током.

Если необходимо использовать удлинитель, убедитесь, что:

- Он подходит под вилку зарядного устройства;
- Он в хорошем состоянии;
- Он соответствует характеристикам зарядного устройства, указанным в таблице 1.

**Таблица 1.** Рекомендуемый AWG размер удлинителей для зарядных устройств

Сила тока (А)		AWG размер удлинителя			
Равна или больше, чем	Но меньше, чем	Длина провода удлинителя (м)			
		7,5	15	30	45
0	2	18	18	18	16
2	3	18	18	16	14
3	4	18	18	16	14

Если характеристики зарядного устройства указаны не в амперах, а в ваттах, разделите номинальную мощность на номинальное напряжение.

Например:  $1,250 \text{ Вт} \div 125 \text{ В} = 10 \text{ А}$

8. Не используйте зарядное устройство с поврежденным шнуром или вилкой.

9. Не используйте зарядное устройство, если его роняли, ударяли или иным образом повреждали. Обратитесь к квалифицированному специалисту по техническому обслуживанию.

10. Не разбирайте зарядное устройство. При необходимости обслуживания или ремонта обратитесь к квалифицированному специалисту. Неправильная разборка/сборка устройства может привести к поражению электрическим током или возгоранию.

11. Всегда отсоединяйте зарядное устройство от розетки перед техническим обслуживанием или чисткой.

## РУКОВОДСТВО ПО ТЕХНИКЕ БЕЗОПАСНОСТИ ПРИ ИСПОЛЬЗОВАНИИ ЗАРЯДНОГО УСТРОЙСТВА И АККУМУЛЯТОРА

Полностью зарядите аккумулятор перед использованием гвоздезабивного пистолета. Перед использованием зарядного устройства BRBC7422 обязательно ознакомьтесь со всеми инструкциями, приведенными в данном руководстве.

*Примечание: используйте только аккумулятор типа BRBC7422. аккумуляторы других типов могут лопнуть и привести к травмам!*

### ⚠ ОПАСНОСТЬ

Никогда не заряжайте аккумулятор более 24 часов. Аккумулятор может сгореть или взорваться!

### ⚠ ПРЕДУПРЕЖДЕНИЕ

Неправильное использование аккумулятора или зарядного устройства может привести к серьезным травмам. Во избежание этих травм

#### **ВСЕГДА:**

- подключайте зарядное устройство к стандартной электросети (110-240 вольт). Использование зарядного устройства при любом другом напряжении может привести к перегреву и повреждению.
- ждите не менее 15 минут между зарядками, чтобы избежать перегрева зарядного устройства.
- отсоединяйте шнур питания от розетки, когда зарядное устройство не используется.

#### **НИКОГДА:**

- не разбирайте аккумулятор.
- не поджигайте аккумулятор, даже если он поврежден или неисправен. Он может взорваться.
- не допускайте короткого замыкания аккумулятора.
- не вставляйте какие-либо предметы в отверстия зарядного устройства. Это может привести к поражению электрическим током или повреждению зарядного устройства.
- не заряжайте аккумулятор на открытом воздухе, храните его вдали от прямых солнечных лучей и используйте только в местах с низкой влажностью и хорошей вентиляцией.
- не заряжайте при температуре ниже 10°C или выше 40°C.
- не подключайте два зарядных устройства вместе.
- не вставляйте посторонние предметы в отверстие для аккумулятора.
- не заряжайте от генератора.
- не храните аккумулятор или зарядное устройство в местах, где температура может достигать или превышать 40°C.

## УТИЛИЗАЦИЯ АККУМУЛЯТОРА

### ⚠ ПРЕДУПРЕЖДЕНИЕ

- Не выбрасывайте разряженный аккумулятор — при сжигании аккумулятор может взорваться.
- Приобретенный вами инструмент содержит перезаряжаемый аккумулятор, который подлежит вторичной переработке. По истечении срока службы, обратитесь к специалистам по утилизации в вашем регионе за подробной информацией о вариантах переработки или надлежащей утилизации аккумуляторов.

## ОБЯЗАННОСТИ РАБОТОДАТЕЛЯ

1. Убедитесь, что данное руководство доступно работникам, использующим инструмент, и персоналу, выполняющему техническое обслуживание.
2. Убедитесь, что работник, использующий инструмент, и другие лица, находящиеся в рабочей зоне, носят защитные очки.
3. Храните инструмент в правильных условиях.
4. Регулярно проводите техническое обслуживание инструмента.
5. Убедитесь, что инструмент, требующий ремонта, не используется.

## ЗАЩИТНЫЕ УСТРОЙСТВА

Данный инструмент предназначен для профессионального забивания гвоздей в дерево, бетон, сталь и известковые плиты. В данном инструменте используется хорошо зарекомендовавший себя поршневой принцип, который обеспечивает оптимальную эффективность работы и безопасность крепления. Данный инструмент работает от газового баллончика.

Газовый гвоздезабивной пистолет состоит из самого инструмента, гвоздей на пластиковой ленте и газового баллончика. Для качественной эксплуатации данного инструмента гвозди и газовый баллончик должны быть изготовлены специально для этого инструмента или быть альтернативой такого же качества.

Для обеспечения безопасности человека, использующего данный инструмент, и других лиц, находящихся в рабочей зоне, инструмент оснащен 4 защитными устройствами:

### 1. Поршневой принцип

Энергия, выделяемая газом, передается на шток поршня, который вбивает гвозди в основание.

Поскольку примерно 96 % энергии поглощается штоком поршня, гвозди могут забиваться в основание с низкой скоростью (менее 100 м/с) под контролем соответствующих компонентов. Таким образом, при правильном использовании инструмента опасность пробить основание практически отсутствует.

### 2. Защитное спусковое устройство

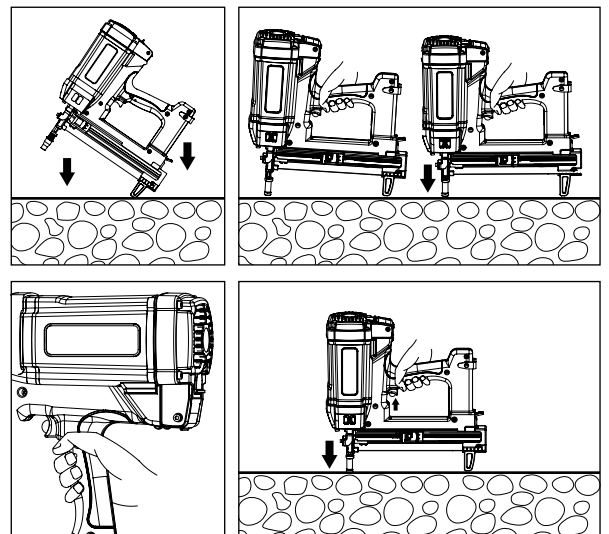
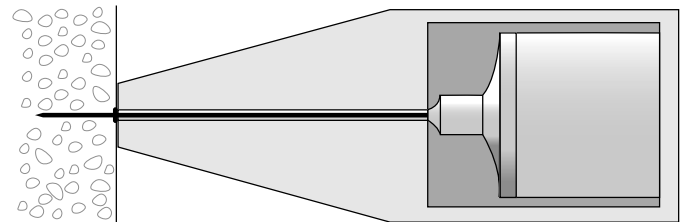
Данное защитное устройство гарантирует, что газ в баллоне не сгорит из-за случайного нажатия на курок. Газ выпускается из баллона только тогда, когда инструмент прижат к рабочей поверхности и направлен вниз.

### 3. Давление

Выстрел возможен только в том случае, если инструмент прижат вниз к рабочей поверхности.

### 4. Защитное устройство от случайного срабатывания

Если нажать на курок перед тем, как прижать ствол инструмента к рабочей поверхности, это устройство предотвратит инструмент от случайного выстрела. Выстрел гвоздя возможен только в том случае, если инструмент прижат к рабочей поверхности.





## ХАРАКТЕРИСТИКИ ИНСТРУМЕНТА

**ПРИМЕЧАНИЕ:** На некоторых иллюстрациях в данном руководстве могут быть показаны детали или насадки, которые отличаются от деталей вашего инструмента.

### ГАЗОВЫЙ ГВОЗДЕЗАБИВНОЙ ПИСТОЛЕТ ПО БЕТОНУ

Размеры (длина x высота x ширина)	390 × 360 × 109 мм
Вес	3,4 кг
Вес вместе с аккумулятором и газовым баллоном	3,6 кг
Количество гвоздей	30 гвоздей (3 ленты)
Частота циклов	Периодичный: 2-3 гвоздя в секунду Продолжительный: 1000 гвоздей в час
Аккумулятор	Li-ion аккумулятор (7,4V/2,2Ah)

### ЗАРЯДНОЕ УСТРОЙСТВО ДЛЯ АККУМУЛЯТОРА (BRBC7422)

Адаптер	Однофазный: AC 110-240V 50-60 Гц
Время зарядки	5 минут зарядки = 200 забитых гвоздей. Максимально 120 минут (при температуре 20 °C)
Напряжение	DC 12V
Сила тока	DC 1,5A
Вес (без адаптера)	0,11кг

**ПРИМЕЧАНИЕ:** Время зарядки не должно превышать 24 часов!  
Несоблюдение этого требования может привести к повреждению аккумулятора или пожару.

# ВЫБОР ГВОЗДЕЙ

С данным инструментом можно использовать только гвозди на пластиковой ленте.

**ПРИМЕЧАНИЕ:** Используйте гвозди в соответствии со спецификациями, указанными ниже

Гвозди на пластиковой ленте	Мин.	Макс.

Назначение	Вид гвоздя	Длина гвоздя										
Прибить дерево к бетону		<p>Выберите гвоздь с глубиной проникновения примерно 15-20 мм.</p>										
		<table border="1"> <thead> <tr> <th>Толщина дерева</th> <th>Приблизительная длина гвоздя</th> <th>Глубина проникновения в бетон</th> </tr> </thead> <tbody> <tr> <td>10 мм</td> <td>30 мм</td> <td rowspan="3">± 20 мм</td> </tr> <tr> <td>15 мм</td> <td>35 мм</td> </tr> <tr> <td>20 мм</td> <td>40 мм</td> </tr> </tbody> </table>	Толщина дерева	Приблизительная длина гвоздя	Глубина проникновения в бетон	10 мм	30 мм	± 20 мм	15 мм	35 мм	20 мм	40 мм
		Толщина дерева	Приблизительная длина гвоздя	Глубина проникновения в бетон								
		10 мм	30 мм	± 20 мм								
15 мм	35 мм											
20 мм	40 мм											
<p>(d × L) 3.0 × 30 мм 3.0 × 35 мм 3.0 × 40 мм</p>												
Прибить стальной лист к бетону	<p>(d × L) 3.0 × 15 мм 3.0 × 20 мм 3.0 × 25 мм</p>	<p>Выберите гвоздь с глубиной проникновения примерно 12-20 мм.</p>										

## ПРИНАДЛЕЖНОСТИ

### ⚠ ОПАСНОСТЬ

Принадлежности, отличные от указанных ниже, могут привести к неисправности и травмам.

#### Инструкция по эксплуатации

Перед использованием инструмента полностью зарядите аккумулятор.

Примечание:

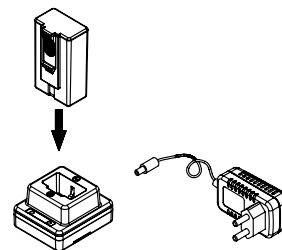
- Не подвергайте зарядное устройство и аккумулятор воздействию дождя или влаги.
- Не заряжайте при высокой температуре или под прямыми солнечными лучами, чтобы избежать возгорания.
- Не подвергайте аккумулятор воздействию высоких температур.
- Не разбирайте аккумулятор и не допускайте, чтобы его температура превышала 80 °С.
- При воздействии агрессивных веществ на аккумулятор существует опасность возгорания, взрыва или получения травм.
- Соблюдайте особые указания, применимые к транспортировке, хранению и использованию литий-ионных аккумуляторов.

#### Зарядка аккумулятора

1. Вставьте выход адаптера (круглый конец) в гнездо аккумулятора.
2. Подключите к розетке (220 В) — в это время зарядное устройство горит красным (зеленым, когда зарядка завершена).
3. После зарядки своевременно отключите блок питания и адаптер.

#### ПРИМЕЧАНИЕ.

*Время зарядки не должно превышать 24 часов! Несоблюдение этого требования может привести к повреждению аккумулятора или пожару.*



## ИЗВЛЕЧЕНИЕ И УСТАНОВКА АККУМУЛЯТОРА

При установке аккумулятора убедитесь, что в магазине нет гвоздей и что курок нельзя нажать. При установке аккумулятора в отсек индикатор горит зеленым. Если аккумулятор разряжен, индикатор загорается красным и мигает 2 раза в секунду. При правильной установке вы услышите легкий щелчок.

#### Извлечение:

Чтобы извлечь аккумулятор нажмите на защелку сбоку аккумулятора.

*ПРИМЕЧАНИЕ: Время зарядки аккумулятора увеличивается при низкой температуре или слишком низком напряжении источника питания.*

#### Как увеличить срок службы аккумулятора:

- Заряжайте аккумулятор до того, как он полностью разрядится. Когда вы почувствуете, что мощность инструмента снижается, зарядите его аккумулятор.
- Не заряжайте при высоких температурах. Аккумулятор нагревается после использования. Если аккумулятор зарядить сразу после использования, его внутреннее химическое вещество испортится, что приведет к снижению срока службы аккумулятора. Дайте аккумулятору остыть перед его зарядкой.

# ПОДГОТОВКА К ИСПОЛЬЗОВАНИЮ ИНСТРУМЕНТА

## Рабочая среда

	Запрещается использовать на рабочем месте легковоспламеняющийся газ, жидкость или другие легковоспламеняющиеся предметы.
	Используйте на улице или в хорошо проветриваемых помещениях. Не вдыхайте. Храните инструмент, газовый баллончик и аккумулятор вдали от температур, превышающих 50 °C.
	Хранить вдали от источников воспламенения. Не курите в рабочей зоне. Не допускайте нахождения детей или постороннего персонала в рабочей зоне.

## Уход и хранение в холодную погоду

Не храните инструмент, газовый баллончик и аккумулятор в холодных температурах.

Если инструмент, газовый баллончик и аккумулятор находились в холодных температурах, перенесите их в теплое место и дайте прогреться перед использованием. Соблюдайте температурный режим не более 50 °C. Не подвергайте воздействию открытого пламени и искр.

## ⚠ ПРЕДОСТЕРЕЖЕНИЕ

Не используйте инструмент под дождем или в местах с повышенной влажностью.

## Подготовка газового баллона

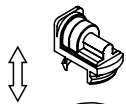
### ⚠ ОПАСНОСТЬ

	<ul style="list-style-type: none"><li>• Газовый баллон легко воспламеняется.</li><li>• Храните вдали от источников воспламенения.</li></ul>
	<ul style="list-style-type: none"><li>• Не распыляйте на открытое пламя или любые раскаленные материалы.</li><li>• Не курите рядом с газовым баллоном.</li><li>• Держите подальше от лица или кожи.</li></ul>
	<ul style="list-style-type: none"><li>• Расширяющийся газ вызывает низкую температуру.</li><li>• Не вдыхайте.</li><li>• Храните в недоступном для детей месте.</li></ul>

## ⚠ ПРЕДОСТЕРЕЖЕНИЕ

Если газ вытекает из дозирующего клапана или газового баллончика после установки дозирующего клапана, замените клапан.

### Как подсоединить дозирующий клапан



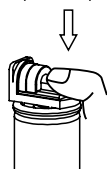
1. Отсоедините дозирующий клапан и крышку от газового баллона.



2. Нажмите спереди и сзади передней стороны дозирующего клапана.



3. Нажимайте вниз на заднюю часть дозирующего клапана до тех пор, пока он не закрепится.



Проверьте дозирующий клапан:

- Прижмите клапан к неподвижному предмету и отпустите — если газ не рассеивается, газовый баллон пуст. Замените его.
- Установите газовый баллон в гвоздезабивной пистолет.

## Подготовка аккумулятора

Прочитайте раздел «Руководство по технике безопасности при использовании аккумулятора»

Полностью зарядите аккумулятор перед использованием.

## Тестирование инструмента

### ⚠ ОПАСНОСТЬ



Человек, работающий с инструментом, и другие лица, находящиеся в рабочей зоне, должны носить защитные очки с боковой защитой, соответствующие спецификациям ANSI Z87.1

## ⚠ ПРЕДУПРЕЖДЕНИЕ

Не используйте инструмент, если какая-либо его деталь работает неправильно.

Данный инструмент оснащен предохранительным механизмом при работе с пустым магазином (менее 3 гвоздей).

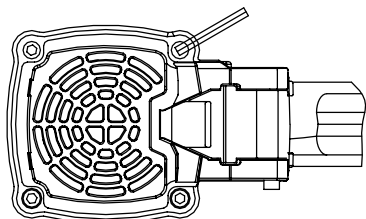
## ⚠ ПРЕДОСТЕРЕЖЕНИЕ

Прежде чем приступить к работе с инструментом, протестируйте его, следуя инструкции ниже.

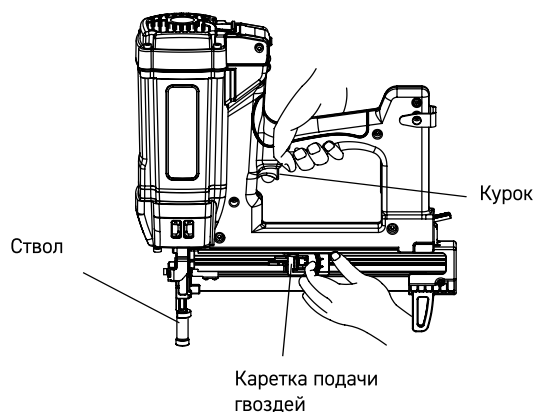
При возникновении неисправностей прекратите использование инструмента и обратитесь в авторизованный сервисный центр.

### 1. Извлеките гвозди, газовый баллон и аккумулятор из инструмента.

Все винты должны быть затянуты.

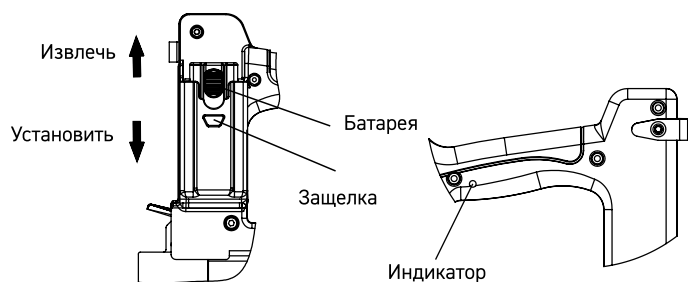


Ствол и курок должны двигаться плавно.



### 2. Установите аккумулятор.

Нажмите на курок во время установки аккумулятора. Убедитесь, что индикатор заряда аккумулятора мигает зеленым. Когда индикатор мигает красным, аккумулятор нужно зарядить.



#### Индикатор заряда аккумулятора:

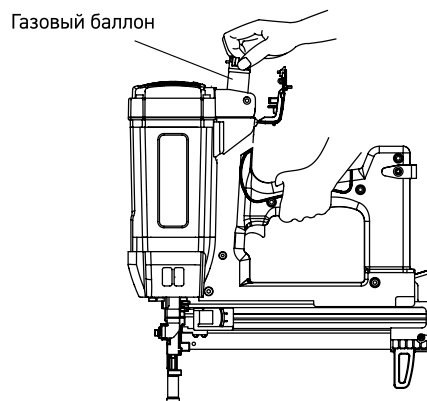
**Мигает зеленым** — аккумулятор заряжен (постоянно горит во время работы);

**Мигает красным** — низкий уровень заряда аккумулятора;

**Быстро мигает красным** — короткое замыкание двигателя.

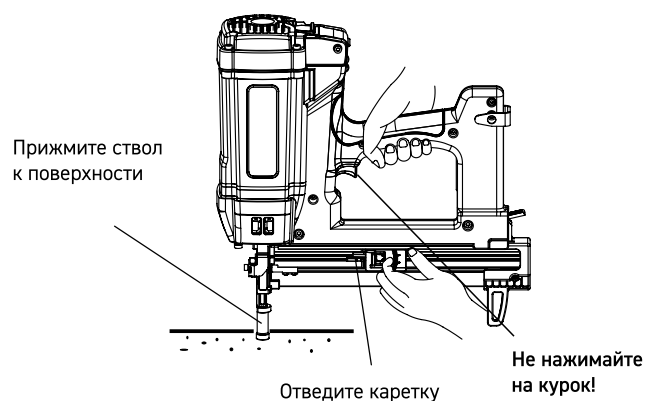
### 3. Вставьте газовый баллон в инструмент.

Потянув за защелку, откройте крышку отсека для баллона. Вставьте баллон в инструмент.



Закройте крышку.

### 4. Прижмите ствол крабчей поверхности, отведя назад каретку подачи гвоздей. Инструмент не должен работать!

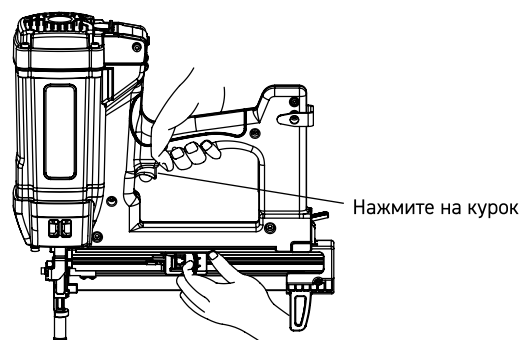


### 5. Отведите ствол от рабочей поверхности.

Затем направьте инструмент вниз, нажмите на курок и подождите 5 секунд или дольше. Инструмент не должен работать!

### 6. Не касаясь курка, прижмите ствол к рабочей поверхности. Затем нажмите на курок.

Убедитесь, что инструмент работает должным образом.



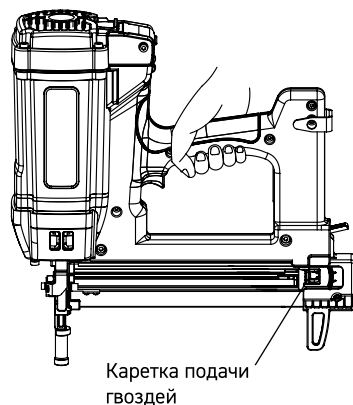
## УСТАНОВКА ГВОЗДЕЙ

### ⚠ ПРЕДУПРЕЖДЕНИЕ

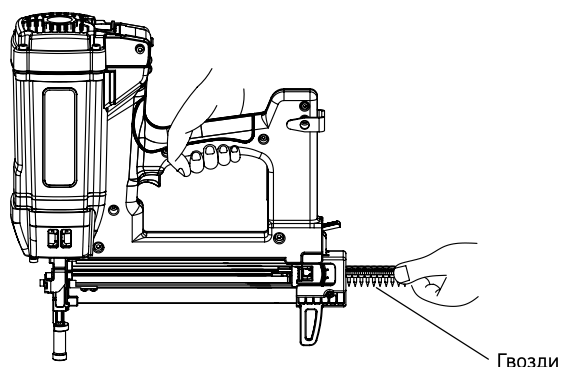
При установке гвоздей в инструмент:

1. не нажимайте на курок;
2. не нажимайте на ствол;
3. держите инструмент направленным вниз от себя.

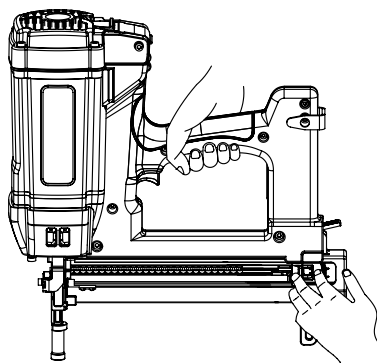
1. Потяните каретку подачи гвоздей к нижней части магазина, чтобы она зафиксировалась.



2. Вставьте гвозди в заднюю часть магазина и сдвиньте их вперед.



3. Потяните каретку подачи гвоздей в исходное положение.



#### ПРИМЕЧАНИЕ:

Используйте ленту, состоящую более чем из 5 гвоздей.

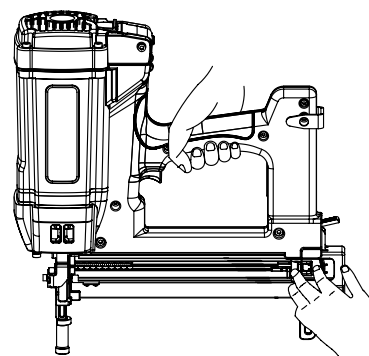
## ИЗВЛЧЕНИЕ ГВОЗДЕЙ:

### ⚠ ПРЕДУПРЕЖДЕНИЕ

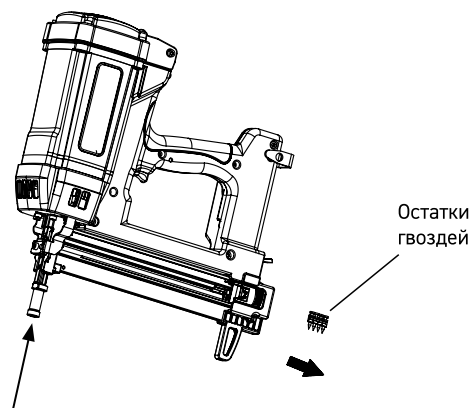
При удалении гвоздей из магазина:

1. не нажимайте на курок;
2. не нажимайте на ствол;
3. держите инструмент направленным вниз от себя.

1. Потяните каретку подачи гвоздей к нижней части магазина, чтобы она зафиксировалась.

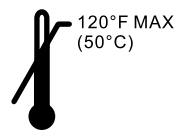
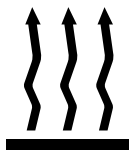


2. Вставьте ключ или подходящий по диаметру стержень (шомпол) в отверстие ствола, чтобы вытолкнуть из ствола и удалить из магазина оставшиеся гвозди.



# ИСПОЛЬЗОВАНИЕ ИНСТРУМЕНТА

## ⚠ ОПАСНОСТЬ



- Человек, работающий с инструментом, и другие лица, находящиеся в рабочей зоне, должны носить защитные очки с боковой защитой, соответствующие спецификациям ANSI Z87.1.
- Никогда не используйте в присутствии легковоспламеняющихся жидкостей или газов.
- Не прикасайтесь к выпускному отверстию голыми руками.
- При длительном использовании инструмент может нагреться.
- Храните вдали от солнечных лучей и температур, превышающих 50 °C.
- Не курите в рабочей зоне.

## ⚠ ПРЕДУПРЕЖДЕНИЕ



- Человек, работающий с инструментом, и другие лица, находящиеся в рабочей зоне, должны носить защитные очки с боковой защитой, соответствующие спецификациям ANSI Z87.1.
- Никогда не используйте в присутствии легковоспламеняющихся жидкостей или газов.
- Не прикасайтесь к выпускному отверстию голыми руками.
- При длительном использовании инструмент может нагреться.
- Храните вдали от солнечных лучей и температур, превышающих 50 °C.



- Не курите в рабочей зоне.
- Никогда не располагайте лицо, руки или ноги ближе, чем на 20 см от ствола при использовании.
- Не забивайте гвозди поверх других гвоздей; гвозди могут срикошетить и поранить кого-либо.
- Не забивайте гвозди в тонкие доски или вблизи углов рабочей поверхности.
- Никогда не забивайте гвозди с обеих сторон стены одновременно.
- Никогда не используйте инструмент, который неисправен или работает неправильно.
- Не используйте инструмент в качестве молотка.



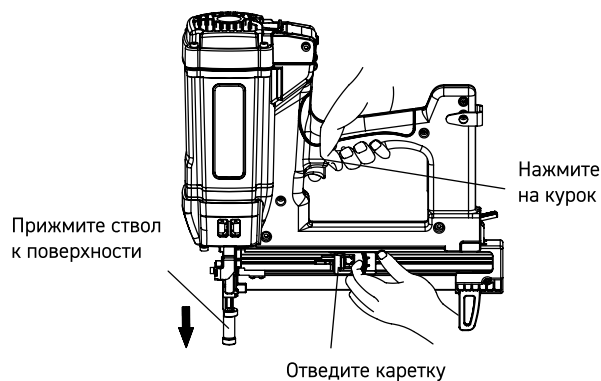
- Держите инструмент под прямым углом к рабочей поверхности; в противном случае гвозди могут срикошетить и привести к травме.
- Отсоединяйте аккумулятор и газовый баллон от инструмента, когда:
  1. он не используется;
  2. покидаете рабочую зону;
  3. перемещаете его в другое место;
  4. передаете другому лицу.

## ПОРЯДОК РАБОТЫ

### ⚠ ПРЕДОСТЕРЕЖЕНИЕ

- Плотно нажимайте на курок, когда забиваете гвоздь.
- Следите за глубиной забивания гвоздей, когда температура выше 40 °C или ниже 0 °C.
- Данный инструмент не работает, пока ствол не прижат.

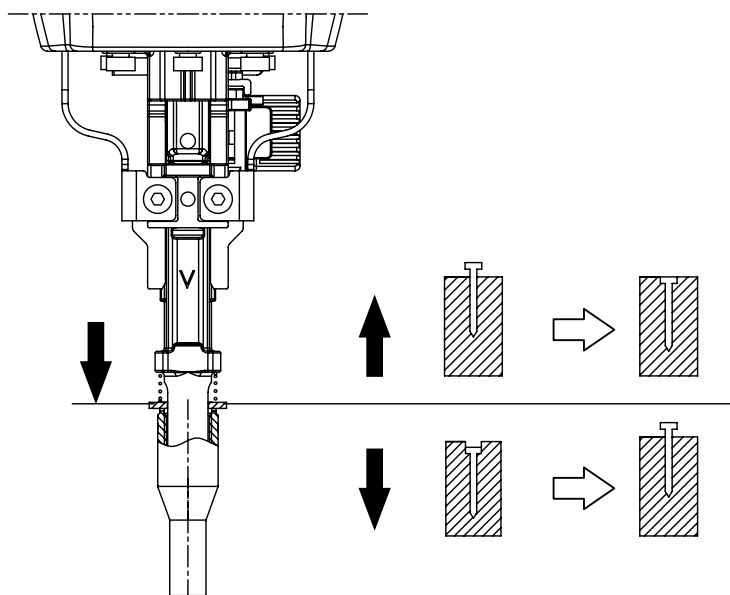
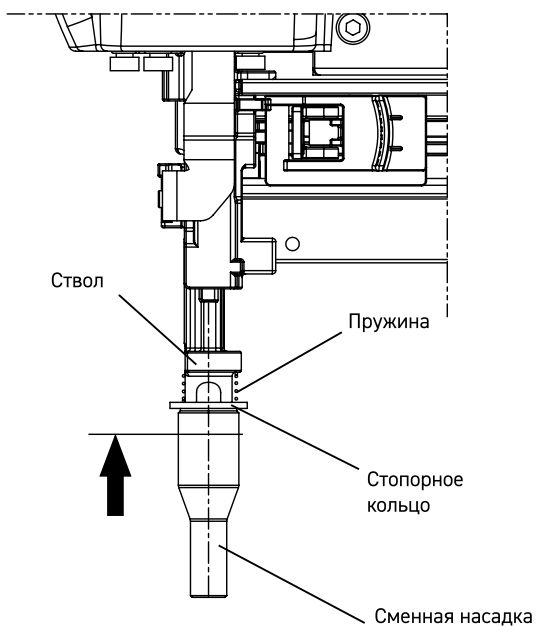
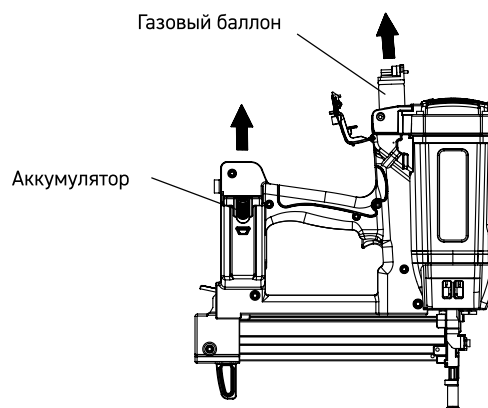
1. Прижмите инструмент к рабочей поверхности, уберите палец с курка.
2. Сильно прижмите ствол к поверхности.
3. Нажмите на курок, чтобы вбить гвоздь.
4. Уберите палец с курка.



## РЕГУЛИРОВКА ГЛУБИНЫ ЗАБИВАНИЯ ГВОЗДЕЙ

Убедитесь, что инструмент плотно прижат к рабочей поверхности. Если глубина забивания гвоздей вас не устраивает, отрегулируйте в следующем порядке:

1. Извлеките газовый баллон и аккумулятор из инструмента.
2. Если гвозди забиваются слишком глубоко в рабочую поверхность, слегка открутите сменную насадку.
3. Если гвозди забиваются неглубоко в рабочую поверхность, слегка закрутите сменную насадку.
4. Перезарядите магазин и вставьте баллон и аккумулятор. Если глубина забивания гвоздя по-прежнему не та, повторите описанные выше действия.

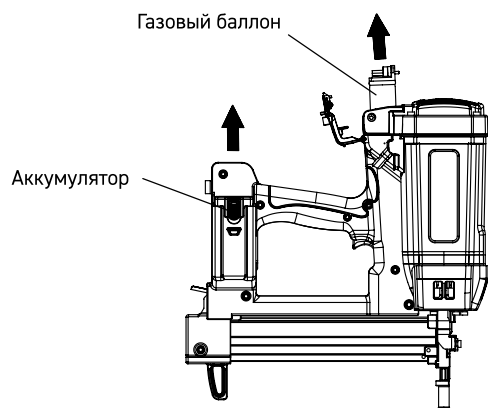




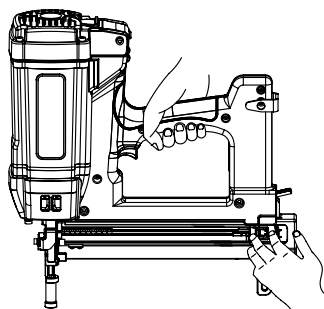
## УСТРАНЕНИЕ ЗАСОРА

Если гвозди застряли в стволе, следуйте инструкции приведенной ниже:

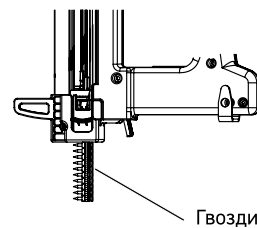
1. Извлеките газовый баллон и аккумулятор из инструмента.



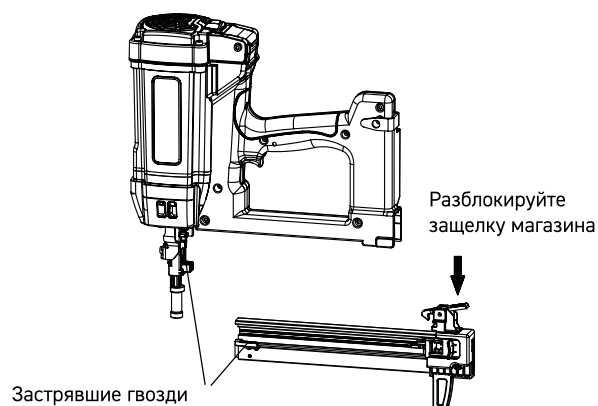
2. Потяните каретку подачи гвоздей к нижней части магазина, чтобы она зафиксировалась.



3. Выньте обойму с гвоздями из магазина.



4. Разблокируйте защелку магазина и вытащите его.



5. Извлеките застрявшие гвозди.

## ТЕХНИЧЕСКОЕ ОБСЛУЖИВАНИЕ

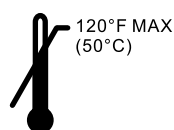
**ПРИМЕЧАНИЕ:** На некоторых иллюстрациях в этом руководстве могут быть показаны детали или насадки, которые отличаются от деталей вашего инструмента.

### ТЕХНИЧЕСКОЕ ОБСЛУЖИВАНИЕ И ОСМОТР

#### ⚠ ОПАСНОСТЬ



- Никогда не используйте и не тестируйте инструмент в присутствии легковоспламеняющихся жидкостей или газов.
- Храните вдали от источника воспламенения.
- Не курите в рабочей зоне.



- Перед хранением инструмента извлеките аккумулятор и газовый баллон.
- Храните все компоненты в футляре для инструментов и в сухом месте.
- Храните в помещении при температуре ниже 50°C.

## ⚠ ПРЕДУПРЕЖДЕНИЕ

Извлекайте газовый баллон, аккумулятор и все гвозди из инструмента, когда:

1. Проводите техническое обслуживание и осмотр;
2. Устраняете засор.

### Осмотр магазина

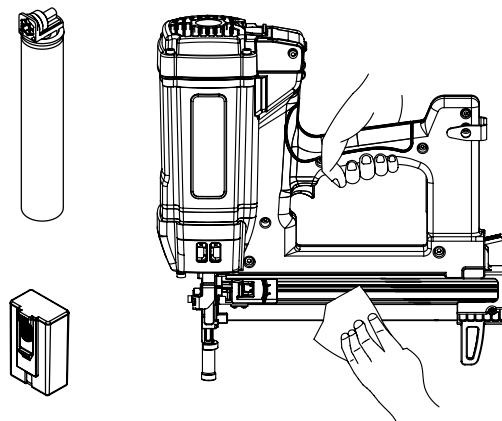
- Извлеките баллон и аккумулятор.
- Очистите магазин. Удалите остатки пластика и бетонную пыль, которые могут скапливаться в магазине. Смажьте специальной смазкой.

### Хранение

- Если инструмент не используется в течение длительного времени, нанесите тонкий слой смазки на стальные детали, чтобы избежать появления ржавчины.
- Не храните инструмент, газовый баллон и аккумулятор в холодной среде.
- Храните в недоступном для детей месте.

## ⚠ ПРЕДОСТЕРЕЖЕНИЕ

- Проверьте, что каретка подачи гвоздей плавно скользит, потянув за нее пальцем.
- Ремонт, модификация и проверка данного инструмента должны выполняться авторизованным сервисным центром.



## СЕРВИСНОЕ ОБСЛУЖИВАНИЕ И РЕМОНТ

- Ремонтить инструмент должен только обслуживающий персонал, прошедший обучение в авторизованном сервисном центре или у работодателя.
- Используйте для ремонта только те детали, которые поставляются или рекомендованы местным дилером.

**Всем инструментам со временем требуется обслуживание или замена деталей из-за износа.**

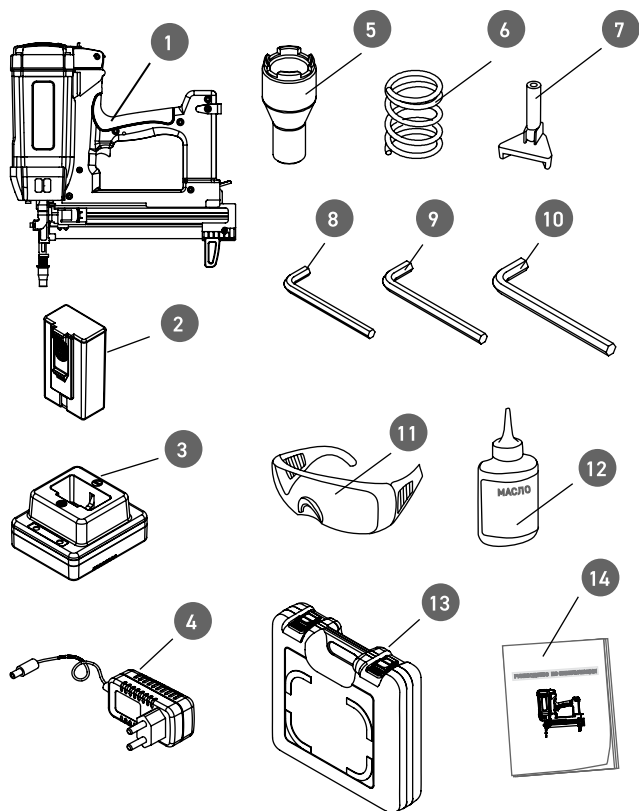
*ПРИМЕЧАНИЕ: Технические характеристики могут быть изменены без особого уведомления нашей компании.*

Действие	Причина	Способ
Очистка магазина и каретки	Предотвращение засора	Ежедневная очистка/продувка
Проверка работы ствола	Предотвращение несчастных случаев и улучшение работы инструмента	Ежедневная очистка/продувка

## УСТРАНЕНИЕ НЕПОЛАДОК

Действие	Причина	Устранение
Гвозди не выстреливают	Разряжен аккумулятор	Проверьте состояние аккумулятора или замените его
	Газовый баллон отсутствует/нет газа в баллоне	Вставьте/замените баллон
	Размер дозирующего клапана газового баллона не подходит	Замените клапан
	Сбой в электронике	Индикатор питания не горит. Обратитесь в отдел продаж
	Условия окружающей среды выходят за пределы допустимого диапазона/ Температура газового баллона выходит за пределы допустимого диапазона	Убедитесь, что условия окружающей среды и температура баллона соответствуют диапазону
Засор	Остаток пластика скопился в стволе	Устраните засор
	Неправильно установлены гвозди	Извлеките гвозди и установите еще раз
	Поршень блокирует гвоздь	Устраните засор/Замените насадку
Магазин работает некорректно	Засор в каретке подачи гвоздей	Устраните засор
	Каретка движется не плавно/ пружина изношена	Выньте гвозди и несколько раз потяните каретку взад-вперед/ замените пружину
Мощность инструмента падает	Накопление нагара в цилиндре	Почистите цилиндр
	Поршневое кольцо изношено	Замените кольцо
	Время работы инструмента слишком велико/температура инструмента слишком высока	Дайте инструменту остыть
Инструмент работает, но гвозди не выстреливают	Засор	Устраните засор
	Каретка не работает	Очистите и смажьте или замените
	Пружина ослаблена или повреждена	Замените пружину
	Неправильные гвозди	Используйте только подходящие гвозди
	Поршень двигается не плавно	Замените кольцо поршня/поршень/ уплотнительное кольцо
Засор/гвозди изогнуты	Неправильные гвозди	Используйте только подходящие гвозди
	Поршень изношен	Замените поршень
	каретка повреждена/изношена	Замените каретку
Ствол работает некорректно	Ствол изогнут	Замените ствол
	Засор в стволе	Устраните засор/замените ствол
Индикатор горит красным	Аккумулятор разряжен	Зарядите/замените аккумулятор
Вентилятор не работает, когда ствол прижат к поверхности	Магазин пуст	Вставьте гвозди в магазин
	Аккумулятор разряжен	Мигает красным — зарядите аккумулятор. Мигает зеленым и аккумулятор заряжен — замените аккумулятор.
Индикатор быстро мигает красным	Проблема с мотором	Замените мотор
Аккумулятор не заряжается	Проблема с аккумулятором или зарядным устройством	Проверьте шнур зарядного устройства
Другие неисправности	—	Извлеките аккумулятор и установите еще раз

## КОМПЛЕКТ ПОСТАВКИ



- 1 Инструмент . . . . . 1 шт.
- 2 Аккумулятор Li-Ion 7,4 В 2200 мАч . . . . . 2 шт.
- 3 Зарядное устройство . . . . . 1 шт.
- 4 Адаптер зарядного устройства . . . . . 1 шт.
- 5 Сменные насадки (одна на инструменте) . . . . . 6 шт.
- 6 Пружина ствола (одна на инструменте) . . . . . 2 шт.
- 7 Форсунка для газового баллона (одна в инструменте) . . . . . 3 шт.
- 8 Ключ шестигранный 3 мм . . . . . 1 шт.
- 9 Ключ шестигранный 3,5 мм . . . . . 1 шт.
- 10 Ключ шестигранный 4 мм . . . . . 1 шт.
- 11 Очки . . . . . 1 шт.
- 12 Масло для смазки . . . . . 1 шт.
- 13 Кейс пластиковый . . . . . 1 шт.
- 14 Паспорт . . . . . 1 шт.

## АДРЕСА И КОНТАКТЫ

### СЕРВИСНЫЙ ЦЕНТР КВТ

248033, Россия, г. Калуга, пер. Секиотовский, д.12.

Телефон:

+7 (48-42) 59-52-60,

+7 903 636-52-60

E-mail: [service@kvt.tools](mailto:service@kvt.tools)

Сайт: [www.kvt-service.tools](http://www.kvt-service.tools)

### ОТМЕТКА О ПРОДАЖЕ



[www.kvt.su](http://www.kvt.su)

Внешний вид и технические характеристики могут быть изменены без предварительного уведомления.