

ПАСПОРТ НА ЭЛЕКТРОСУШИТЕЛЬ ДЛЯ РУК




Модели: Puff-8802;
Puff-8802C; Puff-8802BI



**ГАРАНТИЯ
24 МЕСЯЦА**

Электросушитель для рук Puff-8802



Уважаемый покупатель!

Спасибо за покупку. Вы приобрели современный, удобный в использовании и надежный прибор. Просим вас перед началом эксплуатации электросушителя для рук внимательно ознакомиться с настоящим паспортом и следовать приведенным в нем инструкциям. Это обеспечит безопасную и долговечную работу прибора. Сохраните паспорт изделия для дальнейшего использования.

Предостерегаем вас от самостоятельной установки электрооборудования, особенно если это связано с прямым подключением к электросети. При прямом подключении к электросети работы по подключению должны выполняться специалистом, имеющим действующий допуск для производства электротехнических работ.



СОДЕРЖАНИЕ

- 1. ОПИСАНИЕ.**
- 2. КОМПЛЕКТ ПОСТАВКИ.**
- 3. ТЕХНИЧЕСКИЕ ХАРАКТЕРИСТИКИ И УСТРОЙСТВО.**
- 4. ПОДГОТОВКА К РАБОТЕ И УСТАНОВКА.**
- 5. ЭКСПЛУАТАЦИЯ.**
- 6. ПРАВИЛА И УСЛОВИЯ ЭФФЕКТИВНОГО И БЕЗОПАСНОГО ИСПОЛЬЗОВАНИЯ.**
- 7. ТЕХНИЧЕСКОЕ ОБСЛУЖИВАНИЕ**
- 8. УСЛОВИЯ ХРАНЕНИЯ**
- 9. ГАРАНТИЙНЫЕ ОБЯЗАТЕЛЬСТВА И УСЛОВИЯ ГАРАНТИИ**
- 10. ИНФОРМАЦИЯ ОБ ИЗГОТОВИТЕЛЕ**
- 11. ГАРАНТИЙНЫЙ ТАЛОН**



1. ОПИСАНИЕ

Электросушитель для рук серии PUFF-8802 (далее электросушитель) предназначен для сушки рук потоком теплого воздуха. Устанавливается в гостиницах, кафе, ресторанах, в лечебных и образовательных учреждениях, других местах общественного пользования.

Корпус электросушителя изготовлен из ABS-пластика. Внутри корпуса находятся электродвигатель, нагревательный элемент, блок управления. Электросушитель включается при поднесении рук к нижней части корпуса. Зона срабатывания от 2 до 10 см. Воздух, проходя через нагревательный элемент, выходит наружу нагретым.

Блок управления электросушителем снабжен термоконтроллером и предохранителем от перегрева, которые обеспечивают прекращение работы электроприбора при непрерывной работе более 60 сек. Электросушитель отличается достаточной мощностью, низким шумом, прост в монтаже и эксплуатации, безопасен и надежен. При его изготовлении учтены все требования санитарии, гигиены и безопасности.

Электросушитель для рук серии Puff-8802 относится к типу высокоскоростных электросушителей для рук, так как имеет скорость воздушного потока 95 м/с.



2. КОМПЛЕКТ ПОСТАВКИ

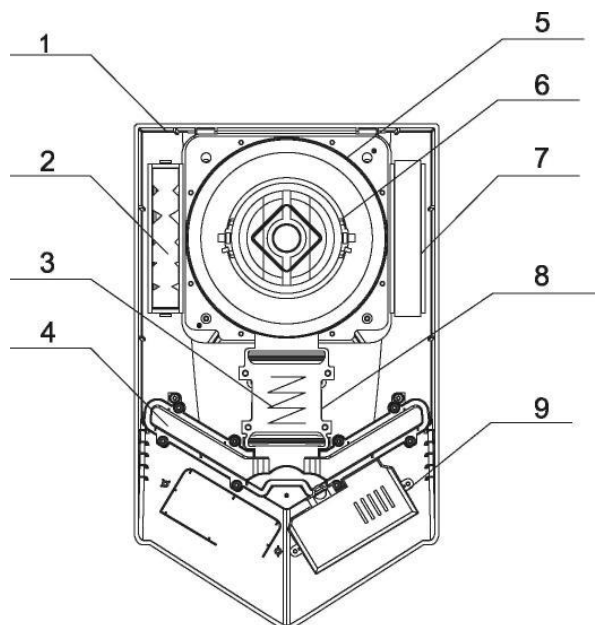
Электросушитель для рук - 1 шт.
Шуруп – 4 шт.
Дюбель -4 шт.
Шестигранный ключ – 1 шт.
Паспорт на электросушитель для рук - 1 шт.
Коробка - 1 шт.



3. ТЕХНИЧЕСКИЕ ХАРАКТЕРИСТИКИ и УСТРОЙСТВО

Способ включения: Автоматический.
Уровень шума: 60 дБ.
Степень защиты от влаги: IPX4.
Габариты изделия, ШГВ: 235x138x392 см.
Вес нетто: 3,37 кг.
Скорость воздушного потока: 95 м/с.
Мощность: 1,2 кВт.
Напряжение: 220 В.
Частота: 50 Гц.
Материал корпуса: ABS-пластик.
Цвет: Puff-8002 - белый, Puff-8802С - хром, Puff-8802В1 - черный
Гарантийный срок службы: 24 месяца.

1. Корпус
2. Воздушный фильтр
3. ТЭН
4. Воздуховод
5. Кожух мотора
6. Мотор
7. Воздухозаборник
8. Кожух ТЭНа
9. Цифровая плата управления сенсором



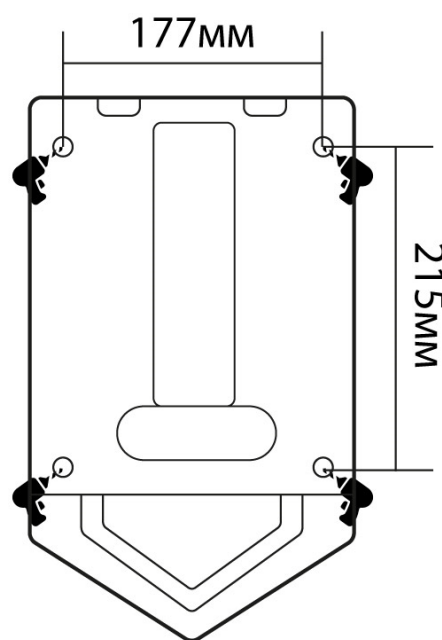
4. ПОДГОТОВКА К РАБОТЕ И УСТАНОВКА

После транспортировки электроприбора при отрицательных температурах, перед началом эксплуатации, надо выдержать электросушитель для рук при комнатной температуре не менее 4 часов.

- Электросушитель для рук устанавливается на ровную прочную стену.
- Монтаж электроприбора должен выполнять квалифицированный специалист.
- Установка электросушителя производится в том месте, где его использование будет наиболее удобным.

Схема настенной установки электросушителя для рук серии Puff-8802

1. Снимите с помощью шестигранного ключа корпус электросушителя.
2. Используя вышеприведенную схему монтажа сделайте на стене отметки карандашом или приставьте электросушитель для рук к стене и сделайте на стене отметки карандашом.
3. Используйте сверло диаметром 6 мм для сверления отверстий.
4. Вставьте в просверленные отверстия дюбели.
5. Приставьте к стене электроприбор без корпуса и совместите отверстия с дюбелями.
6. Закрепите сушитель на стене с помощью шурупов.
7. Наденьте корпус на электросушитель для рук и закрутите фиксирующие болты при помощи шестигранного ключа.



После подключения шнура электропитания к сети прибор готов к эксплуатации.



5. ЭКСПЛУАТАЦИЯ

После установки и подключения к сети электросушитель для рук готов к работе.

Поднесите руки к соплу на расстояние 2-10 см. Электросушка включится автоматически и из сопла начнет выдвигаться поток воздуха.

После высушивания, уберите руки от электроприбора, он перестанет работать автоматически.



6. ПРАВИЛА И УСЛОВИЯ ЭФФЕКТИВНОГО И БЕЗОПАСНОГО ИСПОЛЬЗОВАНИЯ

МЕРЫ БЕЗОПАСНОСТИ И ПРЕДОСТОРОЖНОСТИ

ВНИМАНИЕ! Соблюдайте все инструкции и правила безопасности при эксплуатации данного электроприбора. Отнеситесь серьезно к безопасному использованию электросушителя для рук, в противном случае невнимательность и беспечность может привести к серьезным травмам.

- Перед эксплуатацией внимательно прочитайте паспорт изделия и убедитесь в том, что напряжение, указанное на электроприборе, полностью соответствует напряжению вашей электросети.
- Запрещается использовать электроприбор с поврежденным шнуром, штепсельной вилкой и другими поврежденными частями электроприбора, а также развешивать одежду и другие посторонние предметы как на сам электросушитель для рук, так и в отдельности на его шнур электропитания. Шнур электропитания не должен находиться возле горячих предметов. Не скручивайте, не перегибайте и не растягивайте шнур электропитания.
- Запрещается размещать на электроприборе огнеопасные предметы. Несоблюдение данного требования может привести к возгоранию, пожару и другим несчастным случаям.
- Запрещается прикасаться к штепсельной вилке шнура электроприбора мокрыми руками. Не используйте устройство во время любых ваннных процедур. Не обливайте водой или другой жидкостью электросушитель для рук. Если уж это произошло, и по вашему мнению влага попала внутрь электроприбора, немедленно отсоедините шнур питания от розетки и дайте прибору самостоятельно просохнуть не менее трех суток.
- Электроприбор не предназначен для использования детьми и лицами с ограниченными физическими, сенсорными или умственными способностями, кроме случаев, когда осуществляется контроль другими лицами, ответственными за их безопасность.
- Во избежание удара электрическим током отключите питание электроприбора перед осмотром или техническим обслуживанием.
- При проведении технического обслуживания не допускайте попадания воды или иной жидкости внутрь электроприбора, поскольку это может привести к поражению электрическим током или короткому замыканию.
- Запрещается с помощью электросушителя для рук сушить влажную и мокрую одежду.
- Запрещается закрывать воздухозаборные и воздуховыпускные отверстия

электросушителя для рук руками или прочими предметами, а также просовывать внутрь посторонние предметы, поскольку это может привести к поражению электрическим током или повреждению устройства.

- Запрещается устанавливать электросушитель для рук в помещениях с повышенной влажностью, с коррозионной, огнеопасной или запыленной средой или высокой температурой. Несоблюдение этого требования может привести к поломке электроприбора.
- Если электросушитель для рук работает не корректно или не включается, отключите прибор от электропитания и обратитесь к квалифицированному специалисту.
- Электросушитель для рук может использоваться только в предназначенных для него целях. Любое другое его применение считается неправильным и, соответственно, опасным. Производитель не несет ответственность за ущерб, вытекающий из несоответствующего или неправильного использования устройства. При таких условиях гарантия на устройство не распространяется.
- Запрещается самостоятельно ремонтировать электроприбор.

ВНИМАНИЕ!

Во избежание возгораний, ударов электричеством, пожара или нанесения вреда окружающим:

Не разрешайте детям, младенцам играть с устройством. Это не игрушка.

ВНИМАНИЕ! НЕСОБЛЮЖДЕНИЕ ТРЕБОВАНИЙ БЕЗОПАСНОСТИ МОЖЕТ ПРИВЕСТИ К ПОРАЖЕНИЮ ЭЛЕКТРИЧЕСКИМ ТОКОМ, ТЕЛЕСНЫМ ПОВРЕЖДЕНИЯМ, ОЖОГАМ И ВОЗНИКНОВЕНИЮ ПОЖАРА.



7. ТЕХНИЧЕСКОЕ ОБСЛУЖИВАНИЕ

Отключите электросушитель от сети.

Для чистки корпуса электроприбора следует применять нейтральное моющее средство.

Не используйте для чистки абразивные и агрессивные средства, дабы избежать повреждений. Для чистки поверхности электросушителя не используйте металлические и жесткие нейлоновые щетки, чтобы не поцарапать гладкую поверхность.

При возникновении неисправности сразу отключите электроприбор от сети, прекратите его эксплуатацию и обратитесь к квалифицированным специалистам.

Если вы не собираетесь эксплуатировать электроприбор в течение долгого времени, то отключите его от сети, очистите от пыли и грязи, поместите в упаковку и храните в чистом, теплом, сухом месте.



8. УСЛОВИЯ ХРАНЕНИЯ

Электросушители для рук необходимо хранить в сухих закрытых помещениях при температуре от -10 до +20 °С и относительной влажности не более 65% на расстоянии не менее 1 метра от отопительных приборов с предохранением от попадания на изделие солнечных лучей. В помещении не рекомендуется хранить химически активные вещества, разлагающие пластмассу, лакокрасочные и полимерные покрытия.



9. ГАРАНТИЙНЫЕ ОБЯЗАТЕЛЬСТВА И УСЛОВИЯ ГАРАНТИИ

Изготовитель гарантирует соответствие электросушителя для рук техническим условиям. Гарантийный срок работы электросушителя составляет 24 (двадцать четыре) месяца от даты продажи. Претензии по неисправностям, возникшим вследствие несоблюдения потребителем требований настоящего паспорта электросушителя для рук, а также по неисправностям, возникшим вследствие механических и иных внешних воздействий на электроприбор, не принимаются. Электросушитель для рук, предъявляемый к гарантийному ремонту или замене, должен иметь неповрежденную упаковку и паспорт на электросушитель для рук, в гарантийном талоне которого должна быть отметка организации-продавца электросушителя для рук о дате его продажи.

- Гарантийный ремонт осуществляется в течение всего гарантийного срока.
- Гарантийный ремонт осуществляется при предъявлении правильно заполненного гарантийного талона с указанием: даты продажи электроприбора, подписи продавца, подписи покупателя и печати продавца.
- В случае невозможности устранения возникших неисправностей фирма-продавец после составления акта технической экспертизы Сервисным центром обязана произвести замену неисправного прибора на новый. Неисправный электроприбор для замены принимается в полной комплектности и в оригинальной упаковке.
- Электроприбор снимается с гарантии в следующих случаях:
 - гарантийный талон утерян или в нем сделаны изменения;
 - эксплуатация электроприбора не соответствовала правилам руководства к эксплуатации;
 - несанкционированная модификация или самостоятельный ремонт;
 - следы внешних повреждений на корпусе, воздухозаборном и воздуховыпускном отверстиях, а также отсутствие или самостоятельное отсоединение шнура электропитания;
 - прочие механические повреждения;

Настоящая гарантия не включает с себя техническое обслуживание по чистке и регулировке электроприбора, замену расходного материала, подвергающегося износу в период эксплуатации.



10. ИНФОРМАЦИЯ ОБ ИЗГОТОВИТЕЛЕ

Наименование: Электросушитель для рук.

Модель: Puff-8802.

Разработано и произведено по заказу владельца российской торговой марки Puff: ООО "Торгзнаксервис"

142900, Российская Федерация, Московская область,

Каширский район, город Кашира, улица Стрелецкая, дом 70., литера А7, помещение 48.

www.puff-inc.ru Тел.: 8(495) 995-9090. E-mail: info@torgznakservis.ru

Гарантийный талон

Дата выпуска указана на изделии

Дата продажи:

Подпись продавца:

Печать

Претензий к внешнему виду электросушителя для рук не имею.
С условиями гарантии ознакомлен.

Подпись покупателя

