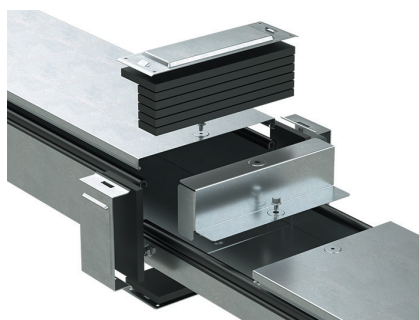


Клейкая лента для IP44 на стык лотков



Назначение

- для получения степени защиты неперфорированного лотка IP44 (с крышкой и защитными металлическими и пластиковыми пластинами);
- дополнительное уплотнение совместно с металлическими пластинами (детали – см. фото).

Характеристики

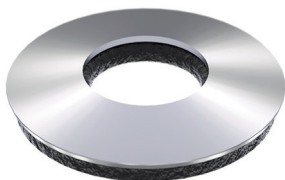
- толщина ленты – 9 мм;
- температура эксплуатации и монтажа от –30 до +85 °С.

Особенности

- возможно использование ленты вместо резиновых уплотнителей.

Ширина, мм	Толщина, мм	В упаковке, м	Вес, кг/м	Код
30	9	10	0,15	37557

Уплотнительная шайба



Назначение

- для обеспечения степени защиты IP44 в местах соединения неперфорированных лотков с консолями.

Характеристики

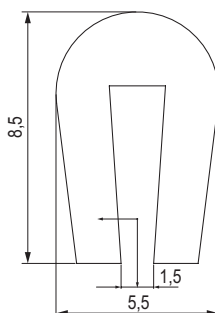
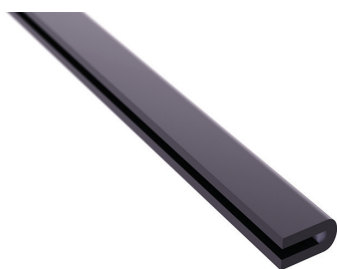
- материал – нержавеющая сталь AISI 316L.

Особенности

- устанавливается с внутренней стороны лотка.

Обозначение	Ø внешний, мм	Ø внутренний, мм	S, мм	Код
M6	20	9	3,1	CM133620INOX316L

Профиль для кромок лотка



Назначение

- защита кабелей от механических повреждений при организации опусков или отводов кабелей.

Характеристики

- материал – EPDM с бутиловым герметиком во внутренней части профиля;
- температура эксплуатации от –40 до +100 °С.

Особенности

- подходит для лотков с толщиной стали от 0,6 до 2,0 мм.

Упаковка, м	Вес, кг/м	Код
10	0,042	37559R

Клейкая лента



Назначение

- предотвращает образование коррозии в случае монтажа различных типов исполнений.

Характеристики

- толщина – 2 мм;
- материал – неопрен.

Ширина, мм	Упаковка, м	Код
50	10	37554
100	10	37555
150	10	37556