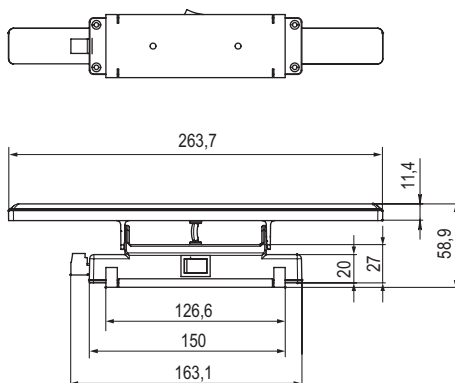
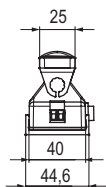


Светильник светодиодный, с выключателем, поворотный



Назначение

- освещение.

Характеристики

- материал – АБС-пластик (без галогенов);
- цвет – светло-серый, RAL 7035;
- степень защиты – IP20 (IEC-EN60529);
- тип лампы – светодиодная;
- световой поток на расстоянии 300 мм – 640 Lm;
- рабочая температура – от -25 до +50 °С;
- допустимая влажность воздуха – от 25 до 95%;
- максимальное напряжение на пробой изоляции – АС 2500 В 1 мин.

Особенности

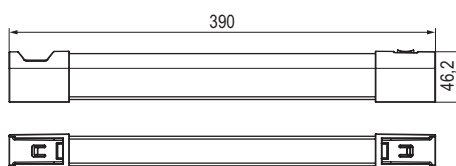
- наличие выключателя;
- винтовой разъем для подключения кабеля;
- тип крепления – винтовой;
- светильник снабжен поворотной площадкой.

Комплект поставки

- светильник, силовой разъем, монтажная площадка.

длина	Размеры, мм		Мощность, Вт	Цветовая температура, К	Питание	Сечение подключаемого проводника мм ²	Срок службы, ч	Вес, г	Код
	ширина	высота							
265	45	60	6,0	2800-7000	50-60 Hz; AC 110-230 В	от 0,5 до 1,5	100 000	200	R5LKL13

Линейный светодиодный светильник



Назначение

- освещение.

Характеристики

- материал – алюминий и пластик;
- цвет – светло-серый, RAL 7035;
- степень защиты – IP20 (IEC-EN60529);
- тип лампы – светодиодная;
- световой поток на расстоянии 300 мм – 670 Lm;
- рабочая температура – от -30 до +50 °С;
- допустимая влажность воздуха – от 25 до 95%;
- максимальное напряжение на пробой изоляции – АС 2500 В 1 мин.

Особенности

- универсальное рабочее напряжение постоянного или переменного тока;
- наличие выключателя;
- тип крепления – винтовой или магнитный;
- разъем для подключения кабеля.

Комплект поставки

- светильник, силовой разъем, винтовое крепление для светильника.

длина	Размеры, мм		Мощность, Вт	Цветовая температура, К	Питание	Сечение подключаемого проводника мм ²	Срок службы, ч	Вес, г	Код
	ширина	высота							
390	30	45	6,0	2800-7000	50-60 Hz; AC/DC 12-48 В	от 0,5 до 1,5	20 000	200	R5LM06012
					50-60 Hz; AC/DC 110-220 В				R5LM06230