

# ПРОЖЕКТОРЫ СВЕТОДИОДНЫЕ ЦВЕТНЫЕ ТИПА СДО 07

## Руководство по эксплуатации

### 1 Назначение и область применения

1.1 Прожекторы светодиодные цветные типа СДО 07 товарного знака IEK (далее – прожекторы) предназначены для работы в сетях переменного тока напряжением 230 В частоты 50 Гц.

1.2 Прожекторы соответствуют требованиям технических регламентов ТР ТС 004/2011, ТР ТС 020/2011, ТР ЕАЭС 037/2016 и ГОСТ IEC 60598-2-5.

1.3 Прожекторы применяются для наружной декоративной подсветки объектов (витрин, экспозиций, рекламных стендов и щитов, фасадов зданий, памятников и т. п.). Допускается использование прожектора внутри помещений.

1.4 Прожектор СДО 07-30RGB оснащён пультом дистанционного управления, который позволяет управлять цветом и яркостью свечения прожектора, задавать скорость смены цветов и определённые цветовые сцены.

### 2 Основные характеристики

2.1 Основные технические параметры прожекторов приведены в таблице 1.

Таблица 1

Параметр	Значение			
Типоисполнение	СДО 07-20R	СДО 07-20G	СДО 07-20B	СДО 07-30RGB
Номинальное напряжение, В-	230			
Диапазон рабочих напряжений, В-	200–240			
Частота сети, Гц	50			
Номинальная мощность, Вт	20			30
Длина волны, нм	620	530	460	красный – 620 зелёный – 530 синий – 460
Цвет свечения	красный	зелёный	синий	красный зелёный синий
Тип светодиодов	SMD2835			
Световой поток, лм	400	2100	200	–
Световая отдача, лм/Вт	20	105	10	–

Продолжение таблицы 1

Параметр	Значение			
Типоисполнение	СДО 07-20R	СДО 07-20G	СДО 07-20B	СДО 07-30RGB
Угол раскрытия, град, не менее	100			
Класс энергоэффективности	А			
Коэффициент мощности, не менее	0,8			
Степень защиты по ГОСТ 14254 (IEC 60529)	IP65			
Класс защиты по ГОСТ IEC 60598-1	I			
Минимальное расстояние до освещаемого объекта, м	1			
Диапазон рабочих температур, С	от минус 40 до плюс 50			
Максимальная влажность воздуха при 25 °С, %	98			
Цвет корпуса	серый			
Материал корпуса	алюминиевый сплав			
Материал рассеивателя	стекло			
Максимальная высота установки, м	3		4	
Максимальная площадь проекции прожектора, м <sup>2</sup>	0,015		0,026	
Масса, кг	0,41		0,67	
Срок службы, часов	50000			

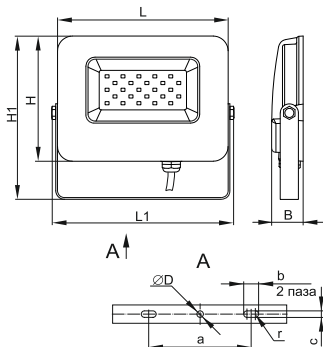
2.2 Технические характеристики пульта дистанционного управления прожектора СДО 07-30RGB приведены в таблице 2.

Таблица 2

Параметр	Значение
Рабочее напряжение (батарея), В	3
Частота передачи, МГц	433
Дальность действия радиопульта, м	20
Тип элементов питания (батареи)	CR2025
Количество элементов питания, шт.	1
Потребляемая мощность, мВт	48
Мощность в режиме ожидания, мВт	0,001
Цвет корпуса	белый

2.3 Габаритные и установочные размеры прожекторов приведены на рисунке 1.

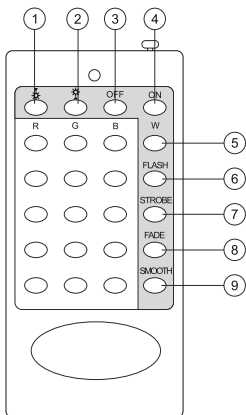
2.4 Назначение кнопок пульта дистанционного управления прожектора СДО 07-30RGB приведено на рисунке 2.



Прожектор	Размеры, мм				
	H	H1	L	L1	B
СДО 07-20R; СДО 07-20G; СДО 07-20B	110	144	150	162	28
СДО 07-30RGB	140	180	185	195	28

Прожектор	Размеры, мм				
	D	a	b	c	r
СДО 07-20R; СДО 07-20G; СДО 07-20B	6,5	72	11	6,5	3,25
СДО 07-30RGB	6,5	110	13	6,5	3,25

Рисунок 1



- 1 – Увеличение яркости и скорости
- 2 – Уменьшение яркости и скорости
- 3 – Выключение
- 4 – Включение
- 5 – Включение/ выключение белый цвет
- 6 – Поочерёдное переключение цветов
- 7 – Стробоскопическая смена цветов
- 8 – Плавная смена цветов
- 9 – Плавная смена 3 цветов (R/G/B)

Рисунок 2

### **3 Комплектность**

3.1 В комплект поставки входит:

- прожектор – 1 шт.;
- пульт (СДО 07-30RGB) – 1 шт.;
- этикетка – 1 экз.

### **4 Указания по эксплуатации и монтажу**

4.1 Эксплуатацию производить в соответствии с «Правилами технической эксплуатации электроустановок потребителей».

4.2 Монтаж прожекторов производить путём крепления скобы прожектора на монтажную поверхность из несгораемого материала при помощи двух крепёжных элементов (анкеры, болты или шпильки с гайками, плоскими и пружинными шайбами). Крепежные элементы в комплект поставки прожектора не входят.

4.3 Подключение прожекторов к сети 230 В~ производить с использованием кабельной муфты или монтажной коробки со степенью защиты не менее IP65 (в комплект не входят). Концы сетевого кабеля, выведенного из прожектора, подключить согласно маркировке:

L (коричневый провод) – подключение фазы;

N (синий провод) – подключение нейтрали;

$\perp$  (желто-зеленый провод) – подключение защитного проводника РЕ.

4.4 Регулировка угла наклона прожектора осуществляется двумя винтами осевого крепления на корпусе. Угол поворота кронштейна 180°.

Для изменения угла наклона прожектора необходимо ослабить винты и установить нужный угол наклона, затем опять затянуть винты.

### **5 Требования безопасности**

#### **ЗАПРЕЩАЕТСЯ!**

– ПОДКЛЮЧАТЬ ПРОЖЕКТОР К НЕИСПРАВНОЙ ЭЛЕКТРОПРОВОДКЕ.

– УСТАНАВЛИВАТЬ ПРОЖЕКТОР НА ПОВЕРХНОСТИ ИЗ ВОСПЛАМЕНЯЕМЫХ И ЛЕГКОВОСПЛАМЕНЯЕМЫХ МАТЕРИАЛОВ, НАПРИМЕР, ТАКИХ КАК ДРЕВЕСНЫЙ ШПОН И МАТЕРИАЛЫ НА ОСНОВЕ ДЕРЕВА ТОЛЩИНОЙ МЕНЕЕ 2 ММ.

– ЭКСПЛУАТИРОВАТЬ ПРОЖЕКТОР С РАЗБИТЫМ И ТРЕСНУВШИМ ЗАЩИТНЫМ СТЕКЛОМ И ДРУГИМИ МЕХАНИЧЕСКИМИ ПОВРЕЖДЕНИЯМИ.

**ВНИМАНИЕ!** РАБОТЫ, СВЯЗАННЫЕ С МОНТАЖОМ, ПОДКЛЮЧЕНИЕМ И ОБСЛУЖИВАНИЕМ ПРОЖЕКТОРА, НЕОБХОДИМО ПРОВОДИТЬ ПРИ ОТКЛЮЧЁННОМ НАПРЯЖЕНИИ СЕТИ ПИТАНИЯ.

**ВНИМАНИЕ!** ПРОЖЕКТОР НАГРЕВАЕТСЯ В ПРОЦЕССЕ РАБОТЫ. НЕ ПРИТРАГИВАТЬСЯ К АЛЮМИНИЕВОМУ КОРПУСУ И ЗАЩИТНОМУ СТЕКЛУ ДО ИХ ОХЛАЖДЕНИЯ.

5.1 К работе с прожекторами допускаются лица, имеющие группу допуска по электробезопасности не ниже III.

5.2 Прожекторы разрешается эксплуатировать только при подключённом защитном заземлении. Регулярно проверяйте электрические соединения и целостность проводки.

5.3 При эксплуатации необходимо располагать прожектор вдали от химически активной среды, горючих и легковоспламеняющихся предметов.

5.4 Прожектор ремонту не подлежит. При возникновении неисправности прожектор утилизировать.

5.5 При обнаружении неисправности в период действия гарантийных обязательств обращаться к продавцу или организации, указанные в 9.2.

5.6 Прожектор должен быть заменен при достижении источником света конца его срока службы. Отработавший срок службы прожектор утилизировать.

## **6 Обслуживание**

6.1 В процессе эксплуатации прожектора не реже одного раза в год проводить профилактический осмотр и чистку прожектора.

6.2 Удаление загрязнений с поверхности изделия следует проводить мягкой тканью, смоченной в слабом мыльном растворе.

6.3 Загрязнение корпуса значительно снижает его теплоотдачу и может привести к перегреву изделия и выходу его из строя.

## **7 Условия транспортирования и хранения**

7.1 Транспортирование прожекторов осуществляется любым видом крытого транспорта, обеспечивающего предохранение упакованных изделий от механических повреждений, при температуре от минус 45 до плюс 50 °С.

7.2 Хранение прожекторов осуществляется в упаковке изготовителя в закрытых помещениях с естественной вентиляцией при температуре окружающей среды от минус 45 до плюс 50 °С и относительной влажности 98 % при плюс 25 °С.

7.3 При хранении на стеллажах или полках прожекторы (только в потребительской таре) должны быть сложены не более чем в пять рядов по высоте.

## 8 Утилизация

8.1 Утилизацию прожектора производить путем передачи изделия в специализированное предприятие для переработки вторичного сырья в соответствии с требованиями законодательства на территории реализации.

8.2 Извлечь элементы питания (батареи) из пульта дистанционного управления перед его утилизацией. Элементы питания сдать в специализированные приёмные пункты по месту жительства, занимающиеся сбором такого вида отходов.

**ЗАПРЕЩАЕТСЯ!** ВЫБРАСЫВАТЬ ЭЛЕМЕНТЫ ПИТАНИЯ  
В МУСОРОПРОВОД ЖИЛЫХ И ОБЩЕСТВЕННЫХ ЗДАНИЙ.

## 9 Гарантийные обязательства

9.1 Гарантийный срок эксплуатации прожекторов – 2 года со дня продажи при условии соблюдения потребителем правил эксплуатации, транспортирования и хранения.

9.2 В период гарантийных обязательств и при возникновении претензий обращаться к продавцу или в организации:

### **Российская Федерация**

#### **ООО «ИЭК ХОЛДИНГ»**

142100, Московская область,  
г. Подольск, Проспект Ленина,  
дом 107/49, офис 457  
Тел./факс: +7 (495) 542-22-27  
info@iek.ru  
www.iek.ru

### **Республика Молдова**

#### **«ИЭК ТРЭЙД» О.О.О.**

MD-2044, город Кишинев,  
ул. Мария Дрэган, 21  
Тел.: +373 (22) 479-065, 479-066  
Факс: +373 (22) 479-067  
info@iek.md; infomd@md.iek.ru  
www.iek.md

### **МОНГОЛИЯ**

#### **«ИЭК Монголия» КОО**

Улан-Батор, 20-й участок  
Баянголского района, Западная  
зона промышленного района  
16100, Московская улица, 9  
Тел.: +976 7015-28-28  
Факс: +976 7016-28-28  
info@iek.mn  
www.iek.mn

### **УКРАИНА**

#### **ООО «ТОРГОВЫЙ ДОМ УКРЭЛЕКТРОКОМПЛЕКТ»**

08132, Киевская область,  
Киево-Святошинский район,  
г. Вишневое, ул. Киевская, 6В  
Тел.: +38 (044) 536-99-00  
info@iek.com.ua  
www.iek.ua

**Страны Азии****Республика Казахстан****ТОО «ТД ИЭК. КАЗ»**

040916, Алматинская область,  
Карасайский район, с. Иргели,  
мкр. Акжол, 71А

Тел.: +7 (727) 237-92-49, 237-92-50

infokz@iek.ru

www.iek.kz

**Республика Беларусь****ООО «ИЭК ХОЛДИНГ»**

(Представительство  
в Республике Беларусь)

220025, г. Минск,  
ул. Шафарнянская, д. 11, пом. 62

Тел.: +375 (17) 286-36-29

iek.by@iek.ru

www.iek.ru

**Страны Евросоюза****Латвийская Республика****ООО «ИЭК Балтия»**

LV-1005, г. Рига, ул. Ранкас, 11

Тел.: +371 2934-60-30

iek-baltija@inbox.lv

www.iek.ru

