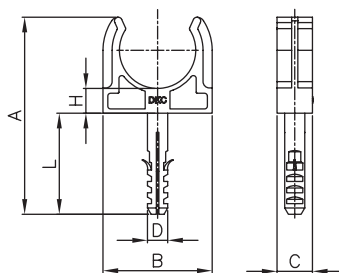


## Держатель с защелкой и дюбелем



### Назначение

- крепление жестких гладких и гофрированных труб к поверхности стен, потолков, полов и перегородок.

### Характеристики

- материал – полипропилен;
- цвет – серый, RAL 7035;
- температура эксплуатации – от -25 до +60 °С.

### Особенности

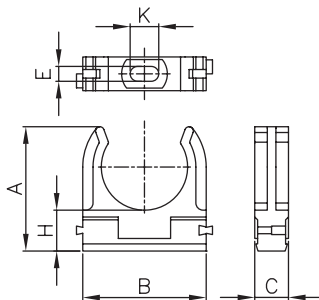
- наличие дюбеля позволяет монтировать держатель на бетонные и кирпичные поверхности без дополнительных аксессуаров.

### Комплект поставки

- в комплект поставки входит шуруп.

Ø, мм	Размеры аксессуара, мм						Ø шурупа, мм	Длина шурупа, мм	Оптовая упаковка		Розничная упаковка	
	A	B	C	H	L	D			штук	код	штук (пакет×шт.)	код
16	51	22	12	6	30	6	4	35	800	51316	200 (20×10)	51316R
20	53	26	12	6	30	6	4	35	600	51320	160 (20×8)	51320R
25	57	31	12	6	30	6	4	35	200	51325	120 (20×6)	51325R
32	78	43	14	10	40	8	4	45	150	51332	80 (20×4)	51332R

## Держатели для монтажного пистолета



### Назначение

- крепление жестких гладких и гофрированных труб к поверхности стен, потолков, полов и перегородок при помощи газового монтажного пистолета.

### Характеристики

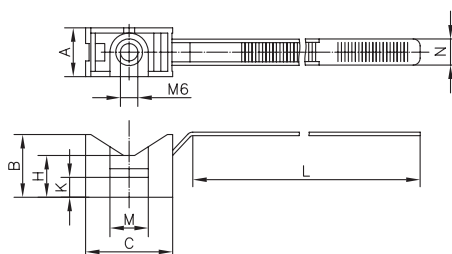
- материал – полипропилен, АБС-пластик;
- цвет – серый, RAL 7035;
- температура эксплуатации – от -25 до +60 °С;
- без содержания галогенов.

### Особенности

- держатели разного диаметра могут быть состыкованы друг с другом с помощью специальных фиксаторов типа "ласточкин хвост";
- держатели разного диаметра могут быть установлены на направляющую для крепления держателей, код 51400.

Ø, мм	Размеры аксессуара, мм						Упаковка, шт.	Код
	A	B	C	H	E	K		
16	26	22	12	11	3,8	5,8	900	51016M
20	28	26	12	11	3,8	5,8	800	51020M

## Держатель с хомутиком



### Назначение

- крепление пластиковых и металлопластиковых труб, а также кабеля к поверхности стен, потолков, полов и перегородок.

### Характеристики

- материал – нейлон;
- цвет – серый, RAL 7035;
- температура эксплуатации – от -25 до +60 °С;
- резьба М6 в основании держателя.

### Особенности

- фиксация осуществляется посредством специального хомута-стяжки;
- для крепежа держателей к бетонным и кирпичным стенам предназначен крепежный комплект, код 63768.

Ø, мм	Размеры аксессуара, мм									Упаковка, шт.	Код
	A	B	C	H	L	N	K	M			
16-32	14	18	24	12	145	7,5	5,7	10,5	100	51200	
25-63	14	18	41	12	230	7,5	5,7	10,5	100	51263	