

Пост управления серии КУ предназначен для работы в электрических цепях управления в угольных шахтах, опасных по газу и пыли и во взрывоопасных зонах всех классов предприятий химической, нефтеперерабатывающей, газовой и других отраслях промышленности. Применяются для дистанционного управления электромагнитными аппаратами переменного и постоянного тока, а также в цепях сигнализации.

### Условия эксплуатации:

Климатическое исполнение постов У и Т категории 2 и 5. Посты также пригодны для эксплуатации в условиях, нормированных для исполнения ХЛ;

Температура окружающей среды:

- от минус 45°С до плюс 40°С для У2;
- от минус 5°С до плюс 35°С для У5;
- от минус 10°С до плюс 50°С для Т2;
- от плюс 1°С до плюс 35°С для Т5;
- от минус 60°С до плюс 40°С для ХЛ1;

Высота над уровнем моря до 2000м;

Относительная влажность воздуха 98% при 35°С;

Степень защиты от действия окружающей среды IP54 по ГОСТ 14254-96.

### Конструкция:

Пост состоит из оболочки, вводного устройства с уплотнением, привода управления и кнопочных элементов. Вводное устройство предусматривает возможность подсоединения гибкого и бронированного кабелей, а также кабелей и проводов, прокладываемых в стальных трубах с условным проходом до 16мм и с уплотнением резиновыми кольцами. На рукоятках управления в зависимости от типа поста нанесены следующие надписи:

- на однокнопочном — СТОП;
- на двухкнопочном — ПУСК. СТОП;
- на трехкнопочном — ВПЕРЕД. НАЗАД, СТОП. Описание

## Структура условного обозначения:

КУ- 9Х1 - Х2 - Х3

КУ - кнопочный пост управления

9 - серия

Х1 - число кнопочных элементов: 1,2,3.

Х2 - исполнение по взрывозащите:

-РВ ExdI

-1 ExdIIBT5

Х3 - климатическое исполнение (У; ХЛ; Т) и категория размещения (2 или 5) по ГОСТ 15150 ТУ 16.526201-75

Пример записи обозначения постов, при их заказе и в документации другого изделия:

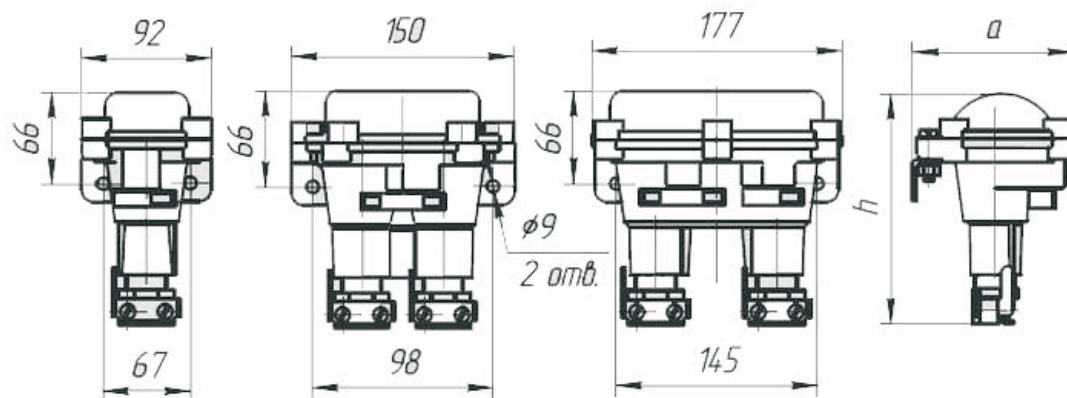
а) пост двухкнопочный «ПУСК – СТОП, взрывозащищенный для районов с умеренным климатом»:

«Пост управления кнопочный взрывозащищенный КУ-92-1 ExdIIBT5-У2 ТУ16-526.201-75»;

«Пост управления кнопочный рудничный КУ-92- РВ ExdI -У5 ТУ16-526.201-75»;

б) для поставки на экспорт в страны с умеренным климатом:

## Габаритные размеры постов КУ-90, мм:



Размер поста	КУ-91РВExdI	КУ-92РВExdI	КУ-93РВExdI	КУ-91ExdIIBT5	КУ-92ExdIIBT5	КУ-93ExdIIBT5
a	112	128	135	112	128	135
h	162	165	165	162	165	165