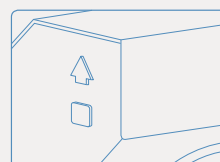
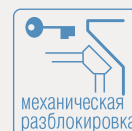
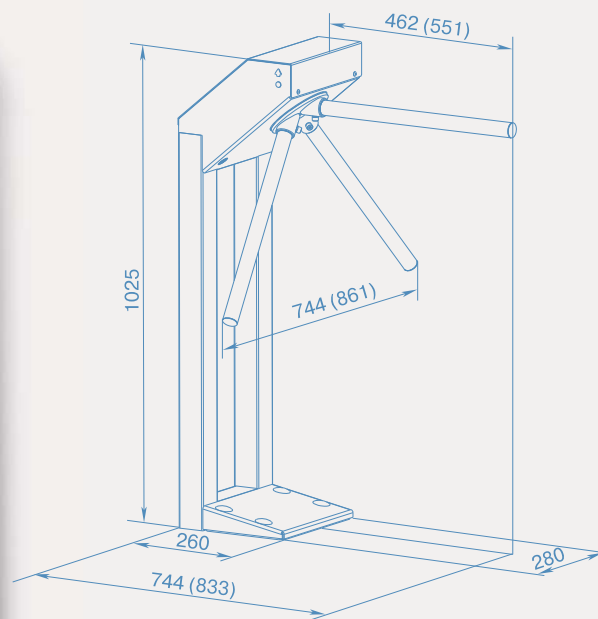
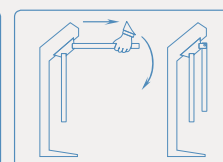


ТУРНИКЕТ-ТРИПОД Т-5



Символьная индикация



Механическая «Антипаника»

Назначение

Турникет Т-5 – экономичное решение для обеспечения контроля доступа на проходных предприятий и организаций.

Состав

- турникет со встроенной электроникой управления
- планки из окрашенной стали / стандартные планки / механические планки «Антипаника»
- пульт дистанционного управления

Применение

Экономичная цена турникета за счет упрощенного дизайна и окрашенных планок позволяет использовать его как преграждающее устройство при ограниченном бюджете на оснащение проходной. Механизм и электроника турникета Т-5 аналогичны турникету-триподу ТТR-04.1.

Исполнение

Корпус турникета – сталь, покрытая порошковой краской.



Светло-серый

Варианты преграждающих планок:

- окрашенная сталь, цвет – черный муар
- нержавеющая сталь