

PSE LRS 2450

PSE LRS 2450 — Импульсный источник питания SMARTWATT линейки H-POWER, обеспечивающий качественное электроснабжение потребителей путем преобразования напряжение сети переменного тока в стабилизированное напряжение постоянного тока. Предназначен для стабильного и надежного питания электронных компонентов внутри готовых изделий, роботов, медицинского оборудования, а также линий освещения и светодиодных лент, камер видеонаблюдения и охранных извещателей.



СФЕРЫ ПРИМЕНЕНИЯ

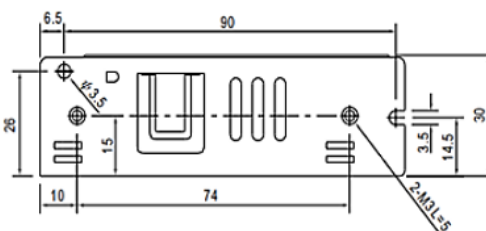
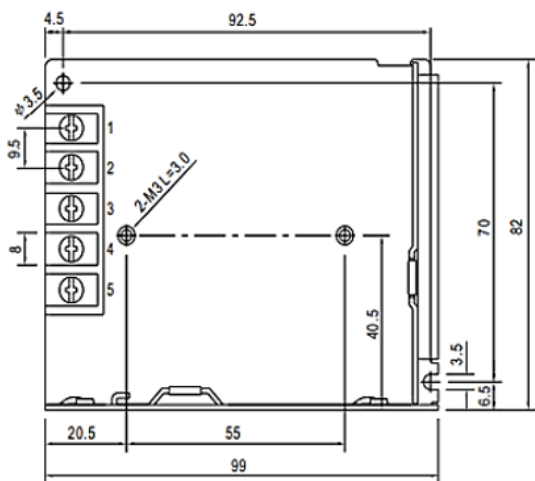
- Светодиодные ленты
- Автоматизированные торговые автоматы
- Системы контроля и доступа
- Системы тревожного оповещения
- Системы безопасности
- Системы видеонаблюдения
- Электронные компоненты внутри готовых изделий
- Промышленные роботы
- Автоматизированные линии непрерывного производства

ПРЕИМУЩЕСТВА

- Низкопрофильный корпус
- Резерв по мощности составляет до 150% от номинального значения
- Степень защиты х3: от короткого замыкания, перегрузки по току и напряжению
- Широкий диапазон регулировки выходного напряжения $\pm 10\%$ от номинального напряжения
- Высокая степень помехоустойчивости и низкое излучение электромагнитных помех
- Высокая эффективность
- Повышенная изоляция между входными и выходными разъемами
- Устойчивость к повышенному входному напряжению до 300 В (в течение 5 секунд) и вибрации до 5G.
- Полный набор электронной документации

ХАРАКТЕРИСТИКИ

Выходное напряжение, В:	24
Выходная мощность, Вт:	52.8
Габариты Д x Ш x В, мм:	99 x 82 x 30
Масса, г:	230
Срок эксплуатации, лет:	10
Срок гарантийного обслуживания, лет:	3
Температура эксплуатации:	от -30 до +70 °C
Рабочая температура:	от -40 до +85 °C
Относительная влажность воздуха, %	20-90% без конденсации
Степень защиты:	IP20
Класс оборудования:	I



Вход

Пин	Описание
1	AC/L
2	AC/N
3	FG \perp

Выход

Пин	Описание
4	DC OUTPUT -V
5	DC OUTPUT +V

PSE LRS 2450

ВХОД

Диапазон входного напряжения (AC):	90-264 В (AC)
Диапазон входного напряжения (DC):	127-370 В (DC)
Диапазон частот:	47-63 Гц
Входной ток:	0.56 А в сети 230 В (AC)
Макс.входной ток (холодный старт):	45 А в сети 230 В (AC)
Потеря мощности в режиме ожидания:	0.3 Вт

ВЫХОД

Эффективность:	88 %
Выходное напряжение:	24 В
Диапазон регулировки выходного напряжения:	21.6-28.8 В
Выходной ток:	2.2 А
Выходная мощность:	52.8 Вт
Макс. пульсация напряжения:	150 мВ
Время установки выходного напряжения:	1000 мс, 30 мс/230 В AC при полной нагрузке
Время удержания выходного напряжения:	30 мс/230 В AC при полной нагрузке

ФУНКЦИИ ЗАЩИТ

Перенапряжение:	28.8-16.2 В пост.тока
Тип защиты:	Отключение напряжения на выходе. Повторное включение питания для восстановления

ГАЛЬВАНИЧЕСКАЯ РАЗВЯЗКА

Вход/Выход	4 кВ AC
Вход/Земля	2 кВ AC
Выход/Земля	1.25 кВ AC
Сопротивление изоляции:	Vx/Вых, Vx/FG, Вых/FG \geq 100 МОм при 500 В пост.тока

МОНТАЖ И ПОДКЛЮЧЕНИЕ

Тип подключения клемм:	Винтовой зажим
Сечение кабеля:	0.8 - 2.1 мм ²
Момент затяжки:	0.4 Нм



*Продукция постоянно совершенствуется, поэтому фирма-изготовитель оставляет за собой право вносить изменения без предварительного уведомления. Перед началом использования внимательно ознакомьтесь с инструкцией по эксплуатации.

Артикул: 4512020450030