

СПЛИТ-СИСТЕМЫ CLIVIA

T09...24H-SCW/I
T09...24H-SCW/O



Экономия до 15% электроэнергии в год

Данные испытаний Intertek* показали, что кондиционер с искусственным интеллектом может экономить 15% электроэнергии в год по сравнению с обычными кондиционерами. Он также обладает высокой адаптивностью и энергоэффективностью.

** Intertek Group Plc — британская компания по оказанию услуг в сфере независимой экспертизы, контроля, испытаний и сертификации.*

Интеллектуальное поддержание влажности

Сплит-система оснащена интеллектуальной системой контроля влажности в помещении. Искусственный интеллект учитывает переменные значения температуры, влажности и энергоэффективности. Выбирается и поддерживается наиболее комфортный диапазон влажности для пользователя.

Пульт дистанционного управления YBE1F

Удобный пульт, специально разработанный под расширенный функционал TOSOT Clivia. Дизайн пульта управления соответствует дизайну внутреннего блока.

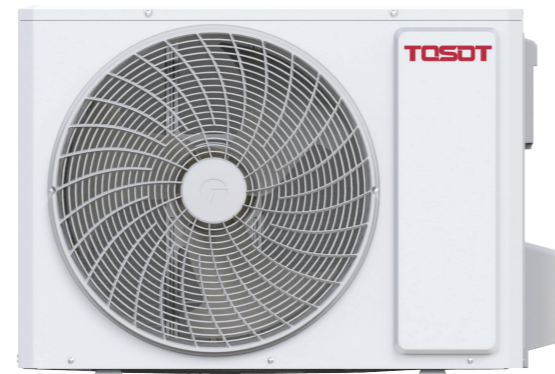


COLASMA — обновленный генератор холодной плазмы

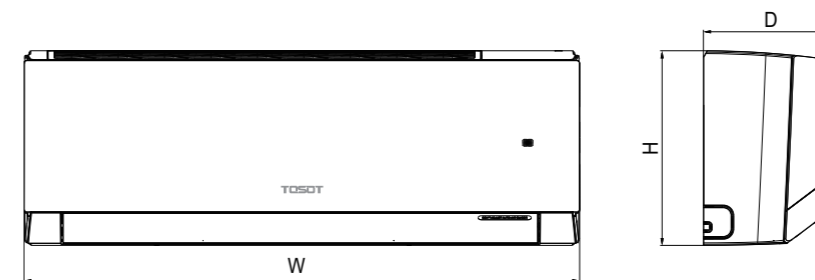
COLASMA представляет собой обновленный обеззараживающий экран и объединяет адсорбцию и стерилизацию воедино, так что бактериям и вирусам негде спрятаться, а качество воздуха в помещении поддерживается на должном уровне. Уничтожаются даже бактерии, находящиеся на поверхности предметов домашнего обихода. Нейтрализуются бактерии, грибки, пыльца, домашние клещи и прочие загрязняющие вещества, присутствующие в воздухе помещений. Его эффективность в уничтожении бактерий очень высока: она достигает 93%, против среднего значения 80% для аналогичных систем. Удаляет более 400 видов запахов.

СПЛИТ-СИСТЕМЫ CLIVIA

T09...24H-SCW/I
T09...24H-SCW/O



ГАБАРИТНЫЕ РАЗМЕРЫ ВНУТРЕННИХ БЛОКОВ

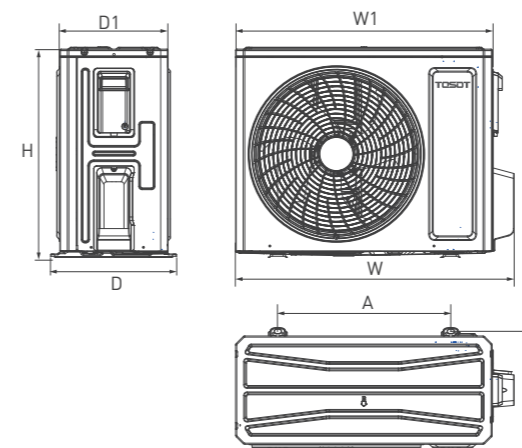


Модель / мм	W	H	D
T09H-SCW/I	837	293	200
T12H-SCW/I	837	293	200
T18H-SCW/I	993	311	222
T24H-SCW/I	993	311	222

ТЕХНИЧЕСКИЕ ХАРАКТЕРИСТИКИ

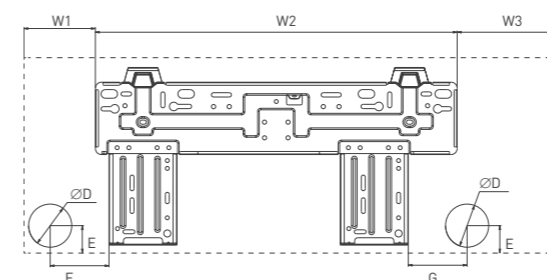
Сплит-система			T09H-SCW/I/ T09H-SCW/O	T12H-SCW/I/ T12H-SCW/O	T18H-SCW/I/ T18H-SCW/O	T24H-SCW/I/ T24H-SCW/O	
Производительность	Охлаждение	кВт	2,70 (0,80-3,80)	3,51 (0,90-4,40)	5,3 (0,85-6,3)	7,0 (1,8-7,8)	
	Обогрев	кВт	3,00 (0,90-4,25)	3,81 (0,90-4,70)	5,35 (1,05-7,0)	7,3 (1,5-9,4)	
Класс энергоэффективности EER/COP (класс)			4,03 (A)/4,41 (A)	3,55 (A)/3,90 (A)	3,35 (A)/3,84 (A)	3,51 (A)/3,9 (A)	
Сезонный коэффициент энергоэффективности SEER/SCOP (класс энергоэффективности)			8,5 (A+++)/4,6 (A++)	7,2 (A++)/4,1 (A+)	7,3 (A++)/4,2 (A+)	7 (A++)/4,3 (A+)	
Характеристики электрической цепи			φ/В/Гц 1/220/50				
Потребляемая мощность	Охлаждение	кВт	0,670 (0,100-1,300)	0,989 (0,220-1,400)	1,582 (0,100-2,300)	2,030 (0,450-2,900)	
	Обогрев	кВт	0,680 (0,150-1,400)	0,977 (0,220-1,650)	1,393 (0,240-2,350)	1,870 (0,350-3,500)	
Рабочий ток	Охлаждение	A	3,1	4,43	7,2	9	
	Обогрев	A	3,2	4,38	6,3	9,3	
Максимальный рабочий ток			A	6,2	7,4	10,5	14
Блок внутренний							
Расход воздуха внутреннего блока			м³/ч	180/390/420/440/470/ 540/570/610	220/390/420/450/490/ 560/620/680	280/400/450/520/580/ 760/850/1000	280/400/450/520/580/ 760/850/1000
Уровень звукового давления внутреннего блока			дБ(A)	19/22/23/26/31/34/37/38	19/25/27/30/33/36/38/41	23/26/29/34/37/40/42/45	27/33/36/38/40/41/44/48
Размеры			Ш×В×Д	мм	837×293×200	837×293×200	993×311×222
Упаковка			Ш×В×Д	мм	891×357×261	891×357×261	1050×377×288
Масса нетто/брутто			кг	9,5/11,5	9,5/11,5	12,5/15	13/15,5
Блок наружный							
Уровень звукового давления наружного блока			дБ(A)	50	52	56	59
Размеры			Ш×В×Д	мм	732×555×330	732×555×330	802×555×350
Упаковка			Ш×В×Д	мм	791×590×373	791×590×373	869×594×395
Масса нетто/брутто			кг	25/27,5	25,5/28,0	31,5/34	45/49,5
Марка компрессора				GREE	GREE	GREE	GREE
Диаметр соединительных труб (жидкость)			дюйм (мм)	Ø1/4 (6,35)	Ø1/4 (6,35)	Ø1/4 (6,35)	Ø1/4 (6,35)
Диаметр соединительных труб (газ)			дюйм (мм)	Ø3/8 (9,52)	Ø3/8 (9,52)	Ø1/2 (12,7)	Ø5/8 (15,8)
Диаметр линии отвода конденсата внутреннего блока			мм	17	17	17	17
Максимальная длина фреонпровода			м	15	15	25	25
Максимальный перепад высоты фреонпровода			м	10	10	10	10
Количество хладагента			R32	кг	0,53	0,57	0,85
Дозаправка хладагентом			Свыше 5 м	г/м	16	16	40
Кабель электропитания				мм²	3×1,5	3×1,5	3×1,5
Соединительный кабель				мм²	4×1,5	4×1,5	4×1,5
Автоматический выключатель				A	10	10	25
Диапазон рабочих температур	Охлаждение	°C	-15... +50				
	Обогрев	°C	-25... +30				

ГАБАРИТНЫЕ РАЗМЕРЫ НАРУЖНЫХ БЛОКОВ



Модель / мм	W	W1	H	D	D1	A	B
T09H-SCW/O	732	675	555	330	285	455	310
T12H-SCW/O	732	675	555	330	285	455	310
T18H-SCW/O	802	745	555	350	300	512	332
T24H-SCW/O	958	889	660	402	340	570	371

МОНТАЖНАЯ ПАНЕЛЬ



Модель / мм	W1	W2	W3	D	E	F	G
T09H-SCW/I	119	542	176	55	43	116	155
T12H-SCW/I	119	542	176	55	43	116	155
T18H-SCW/I	128	707,5	157,5	55	40	178	89
T24H-SCW/I	128	707,5	157,5	55	40	178	89

ЭЛЕКТРИЧЕСКАЯ СХЕМА ПОДКЛЮЧЕНИЯ

T09...12H-SCD

