

Трубка аудиодомофона

TS-203HA



Введение и описание функций

1. Для вызова абонента нажмите кнопку вызова на вызывной панели.
2. Для разговора с посетителем – снимите трубку.
3. Для открывания замка используйте кнопку открывания двери.
4. Вызывная панель соединяется с трубкой двумя проводами, без соблюдения полярности, полярность следует соблюдать, если подключается более чем одна трубка.
5. Возможно подключение до 3-х трубок параллельно с одной вызывной панелью
6. Трубка питается от электросети 220 В переменного тока.
7. Трубка совместима с большинством вызывных панелей типа AVC-1xxx, JSB-Axx

Клеммы подключения:

Клемма 1 подключается к клемме 1 вызывной панели

Клемма 2 подключается к клемме 2 вызывной панели

Клеммы 3 и 4 – Нормально-разомкнутые контакты кнопки открывания замка.

Схемы подключения

Схема подключение одной трубки и вызывной панели

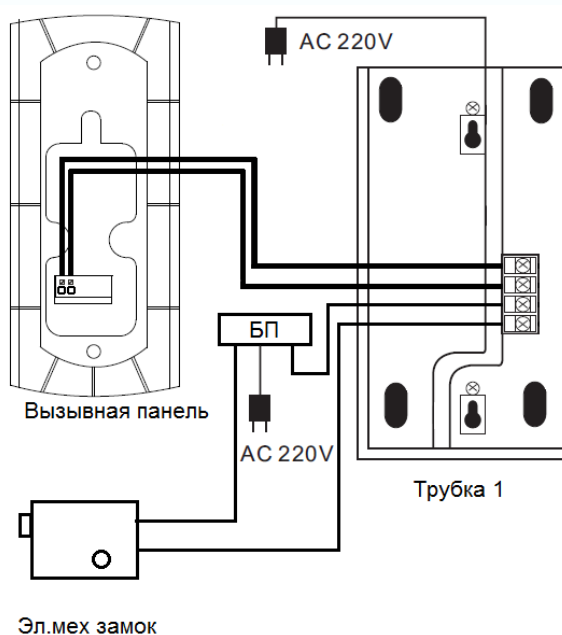
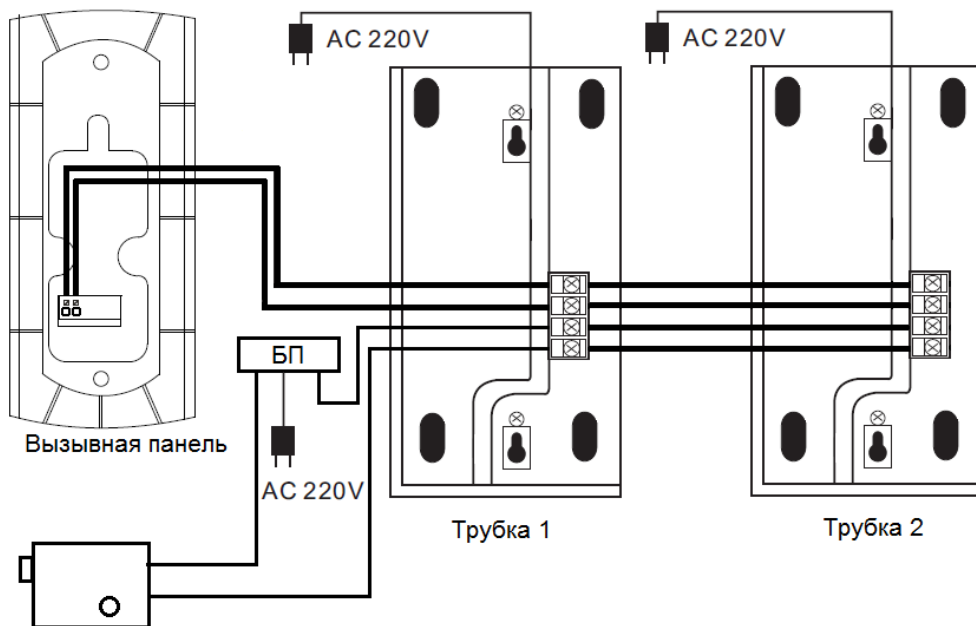
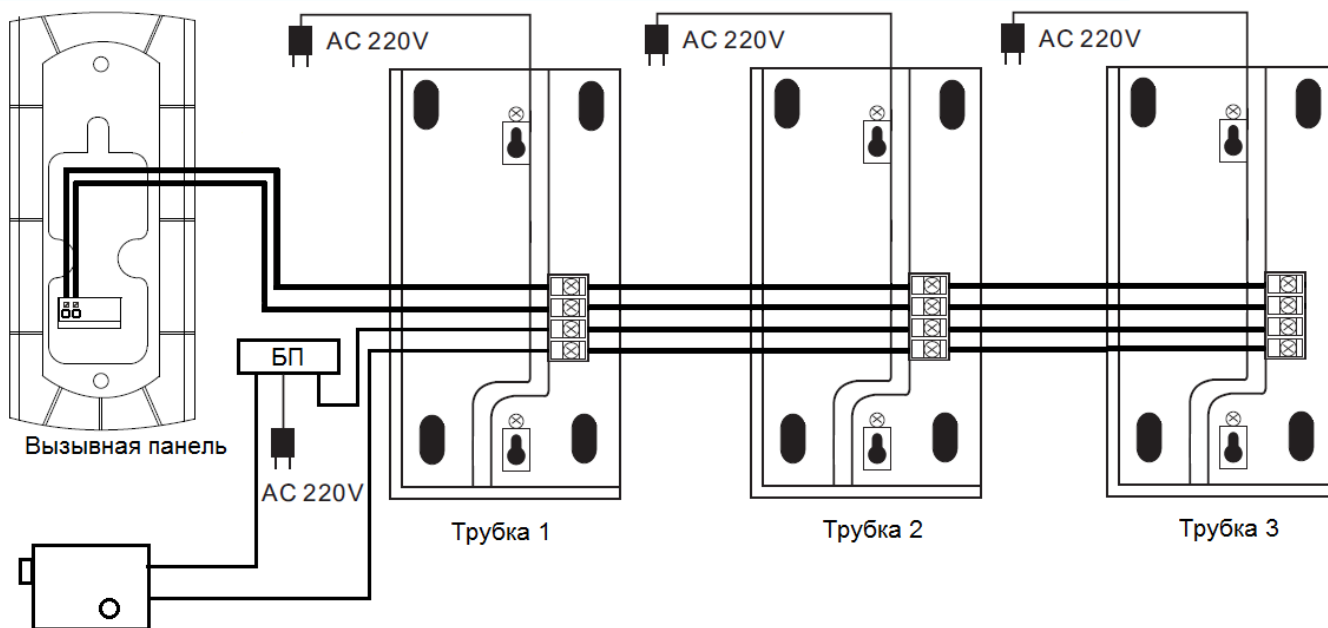


Схема подключения двух трубок



Эл. мех замок

Схема подключения трех трубок с вызывной панелью



Эл. мех замок



Характеристики

Питание	220 В
Рабочая температура	-10 +50 град.С
Потребление	1 Вт (рабочий режим)
Сигнал вызова	Телефонный звонок
Связь	Двусторонняя
Длина линии связи	До 150 метров при сечении кабеля 0,33 кв.мм.
Количество трубок в параллель	До 3
Габаритные размеры	210x100x60мм

Производитель оставляет за собой право вносить изменения в характеристики, функции и внешний вид изделия без предварительного уведомления, в целях повышения качества и производительности изделия.