

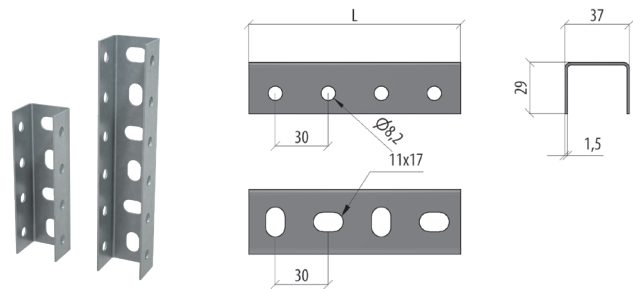
ОПОРА ДЛЯ КОНСОЛЕЙ

ОКМ/ОКВ

Опора для консолей КВО.

- Для консолей с шириной 100-300 мм., используется опора ОКМ, 400-600 мм ОКВ.
- Для крепления консоли к опоре используются болты ВТ8-50 и гайки с насечками GS8.

Толщина стали 1,5 мм. Кратность: 1 шт.



Артикул	Наименование	L	T	SZ	HD	RAL	INOX304	INOX316L
ОКМ	Опора для консолей 100-300, 120 мм	120,00	0,11	L00912	L01535	L03304	L03345	L028529
ОКВ	Опора для консолей 400-600, 180 мм	180,00	0,17	L00918	L02811	L03305	L04379	L028530

ОСНОВАНИЕ ПОТОЛОЧНОЙ СТОЙКИ

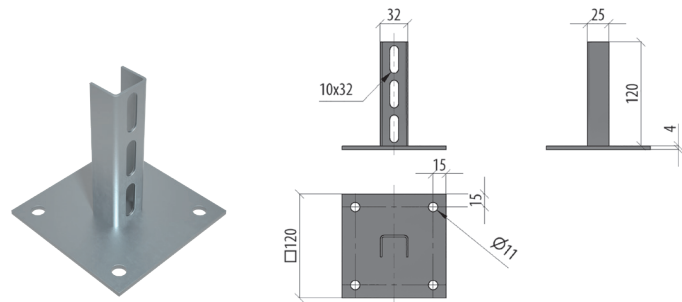
ОУРТ

Применяется для построения подвеса или напольного монтажа

кабельной трассы. Установка профилей UP и UPS.

Толщина основания 4,0 мм. Толщина профиля 2,0 мм.

Кратность: 1 шт.



Артикул	Наименование	T	SZ	HD	RAL	INOX304	INOX316L
ОУРТ	Основание потолочной стойки	0,56	L03282	L04690	L05992	L06280	L025132

УНИВЕРСАЛЬНАЯ ПОТОЛОЧНАЯ СКОБА

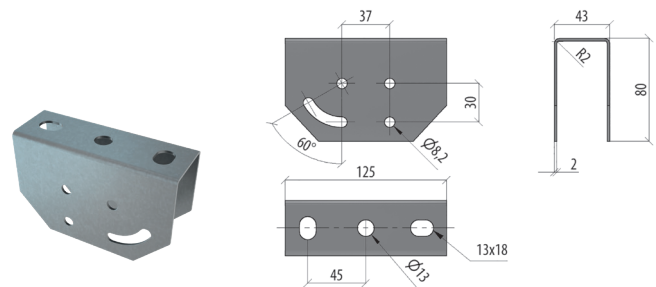
UPD

Применяется для построения подвеса кабельной трассы.

Установка профилей UP и UPS.

Крепление на наклонную или прямую поверхность.

Толщина стали 2,0 мм. Кратность: 1 шт.



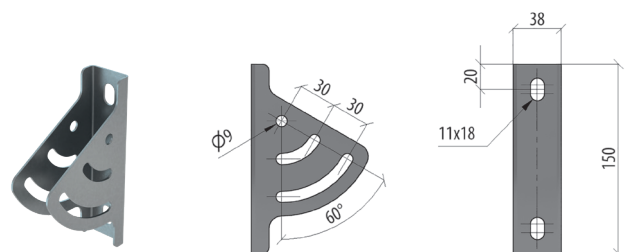
Артикул	Наименование	T	SZ	HD	RAL	INOX304	INOX316L
UPD	Универсальная потолочная скоба S=2,0 мм	0,34	L00900	L02331	L02031	L04567	L025172

КРЕПЛЕНИЕ КОНСОЛЕЙ БЕЗ ОПОРЫ К НАКЛОННЫМ ПОВЕРХНОСТЯМ

UPDH

Крепление консолей без опоры КВО

к прямым и наклонным поверхностям.



Артикул	Наименование	T	SZ	HD	RAL	INOX304	INOX316L
UPDH	Крепление консолей без опоры к наклонным поверхностям	0,3	L010294	L017490	L028561	L028562	L028563

SZ – оцинковка по методу Сэндимира
HD – горячий цинк

RAL – покраска в цвет палитры RAL
INOX – нержавеющая сталь

H – высота, мм
A – исходная ширина, мм

B – ширина перехода, мм
L – длина, мм

S – толщина, мм
T – вес за ед. изм., кг