

Рис.4. Схема включения 2

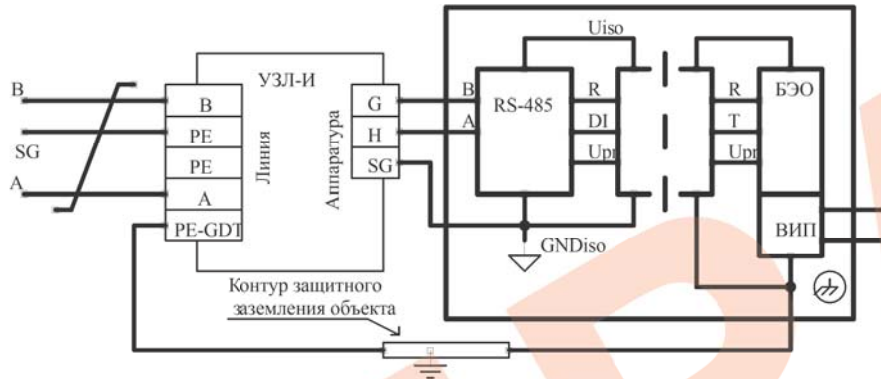


Рис.5. Схема включения 3



ПАСПОРТ

ИМПФ.468243.029 ПС



## ГАРАНТИЙНЫЕ ОБЯЗАТЕЛЬСТВА

Изготовитель гарантирует соответствие изделия требованиям указанных в данном паспорте ТУ и ГОСТ при соблюдении потребителем условий транспортирования, хранения, монтажа и эксплуатации.

Гарантийный срок эксплуатации – **36 месяцев** со дня продажи изделия производителем или авторизованной торговой организацией. При отсутствии отметки о дате продажи в паспорте, гарантийный срок исчисляется с даты выпуска изделия. Гарантийный срок хранения – **24 месяца** со дня выпуска изделия.

## ГАРАНТИЙНЫЙ ТАЛОН

Заполняет предприятие – изготовитель

Комплект модификации \_\_\_\_\_

Дата выпуска \_\_\_\_\_ Представитель ОТК предприятия - изготовителя \_\_\_\_\_

Дата продажи \_\_\_\_\_ Отметка торгующей организации \_\_\_\_\_

## Назначение:

Устройство защиты УЗЛ-И предназначено для защиты оборудования распределительных сетей аппаратуры промышленной автоматизации, линий последовательного интерфейса RS-485 и его аналогов, сигнальных линий систем управления и измерения от импульсных перенапряжений (грозовых, электростатических разрядов и др.) в пределах  $1 \div 3$  зон молниезащиты (в соответствии с МЭК 61312-1).

**Защищаемое оборудование:** контроллеры систем сигнализации и автоматизации, исполнительные устройства, системы телеметрии и учёта и т.д.

УЗЛ-И по техническим и эксплуатационным характеристикам удовлетворяет требованиям МЭК 61643-21-2000, ГОСТ Р 51317.4.5-99. Степень защиты IP20 в соответствии с ГОСТ 14254. Конструктивно УЗЛ-И выполнено в пластмассовом корпусе с креплением на 35мм DIN-рейку. Изделие выпускается по техническим условиям ТУ 4372-026-31006686-2011.

## Общие указания:

Проверьте комплектность поставки и наличие штампа торгующей организации в настоящем паспорте.

## Комплект поставки:

1. Устройство защиты УЗЛ-И ..... 1 шт.
2. Паспорт ..... 1 шт.
3. Упаковка ..... 1 шт.

## Технические характеристики:

№ п/п	Характеристика	
1	Номинальное рабочее напряжение $U_N$	5 В DC
2	Макс. длительное рабочее напряжение $U_c$	6,5 В DC
3	Номинальный рабочий ток $I_N$	100 мА
4	<b>C2</b> Номинальный ток разряда (8/20 мкс) $I_n$ Линия-линия / линия-земля	2 / 2 кА
5	Суммарный импульсный ток (8/20 мкс)	4 кА
6	<b>C2</b> Уровень напряжения защиты $U_P$ при $I_n$ , не более	
	Линия – линия (A – B)	15 В
	Линия – сигнальная земля (A, B – SG)	15 В
	Линия – защитная земля: (A, B, SG) – (PE-GDT)	600 В
7	Время срабатывания $t_A$ , не более	
	Линия-линия / линия-земля	10нс/100 нс
8	Вносимое сопротивление на цепь, не более	4,7 Ом
9	Скорость передачи данных, не более	1 Мбит / сек
10	Диапазон рабочих температур	- 55°C ÷ +85°C
11	Габаритные размеры	89 x 58 x 35 мм
12	Вес в упаковке	90 г
13	Категория испытаний по МЭК 61643-21	C2

## Подключение:

Принципиальная схема УЗЛ-И приведена на рис.1.

Габаритные и установочные размеры приведены на рис.2.

Типовые схемы включения УЗЛ-И в линиях связи приведены на рис.3...рис.5.

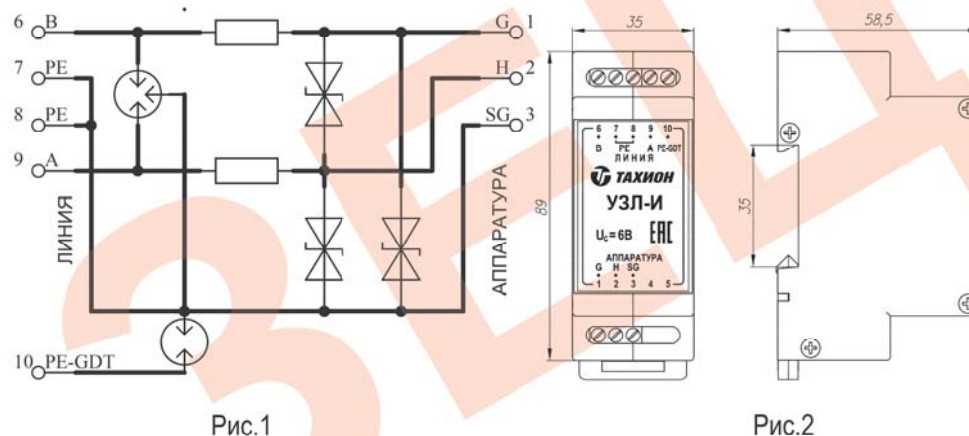


Рис.1

Рис.2

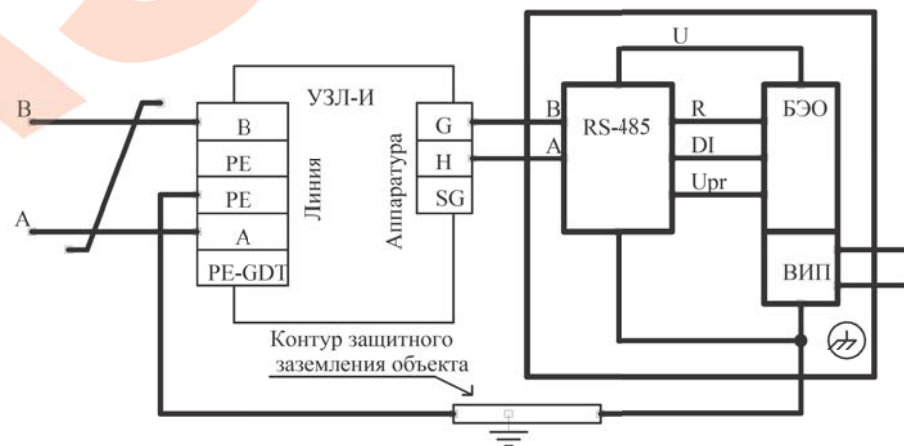


Рис.3. Схема включения 1

Схема включения 1 используется в двухпроводных системах связи, в которых устройства подключены к общему контуру заземления.

Схема включения 2 используется в трехпроводных системах связи, в которых для выравнивания потенциалов земли между сигнальными землями (SG) устройств прокладывается возвратный проводник.

Схема включения 3 используется в трехпроводных системах связи, в которых для устранения влияния разности потенциалов между сигнальными землями (SG) устройств применяются приемо-передатчики с гальванической развязкой.